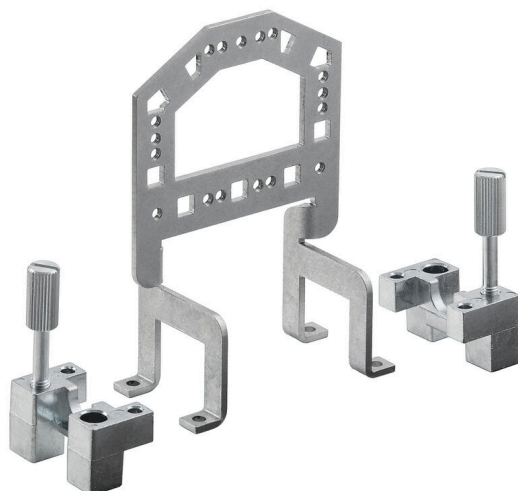


## HDC GRIP PANEL 4 ADAPT

**Weidmüller Interface GmbH & Co. KG**  
Klingenbergstraße 26  
D-32758 Detmold  
Germany

[www.weidmueller.com](http://www.weidmueller.com)



### Ogólne dane zamówieniowe

Wersja	Złącza przemysłowe, Akcesoria, Blacha uchwytu
Nr zam.	<a href="#">1444710000</a>
Typ	HDC GRIP PANEL 4 ADAPT
GTIN (EAN)	4050118250145
Ilość	1 szt.

## HDC GRIP PANEL 4 ADAPT

Weidmüller Interface GmbH & Co. KG  
Klingenbergstraße 26  
D-32758 Detmold  
Germany

www.weidmueller.com

## Dane techniczne

## Dopuszczenia

Atesty



ROHS

Zgodny

## Wymiary i masa

Masa netto

124.69 g

## Temperatury

długotrwała temperatura użytkowa, min. -40 °C

długotrwała temperatura użytkowa,  
maks.

125 °C

## Zgodność produktu z wymogami środowiska naturalnego

Status zgodności z dyrektywą RoHS

Zgodne, bez wyłączenia

REACH SVHC

Bez SVHC powyżej 0,1 wt%

## Wersja

Rozmiar instalacji

4

Materiał podstawowy

stal, ocynkowana

Odpowiednie do ModuPlug®

Nie

## Klasyfikacje

ETIM 8.0

EC002943

ETIM 9.0

EC002943

ETIM 10.0

EC002943

ECLASS 14.0

27-44-02-92

ECLASS 15.0

27-44-02-92