

FP BOX DC

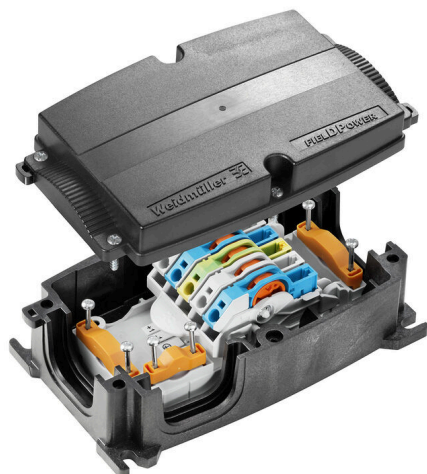
Weidmüller Interface GmbH & Co. KG

Klingenbergstraße 26

D-32758 Detmold

Germany

www.weidmueller.com



Komponenty rozdziału mocy FieldPower® zapewniają bezawaryjny montaż w wyjątkowo krótkim czasie. Odgałęzienia i komponenty funkcyjne zintegrowane w pokrywie wystarczy podłączyć wtyczkami. Solidna budowa i wysoki stopień ochrony.

Ogólne dane zamówieniowe

Wersja	Skrzynka rozdzielcza zasilania FieldPower®, DC, IP65, w stanie kompletnym, poliwęglan wzmocniony włóknem szklanym, PUSH IN, Złącze płytka-kabel (IDC), Dystrybucja
Nr zam.	1440920000
Typ	FP BOX DC
GTIN (EAN)	4050118247084
Ilość	1 szt.

Dane techniczne

Zakres zaciskania

Dane przyłącza – element stykowy
Odgałęzienie / Zasilanie

Metoda wykonywania złącz	PUSH IN	
Rozmiar noża narzędzia roboczego	0,6 x 3,5 mm	
Długość zdejmowania izolacji	14.00 mm	
Liczba biegunów	5	
Przekrój przyłącza przewodu, przewód sztywny, maks.	6 mm ²	
Przekrój przyłącza przewodu, przewód sztywny, min.	0.50 mm ²	
Przekrój przyłącza przewodu, przewód wielodrutowy, maks.	6.00 mm ²	
Przekrój przyłącza przewodu, przewód wielodrutowy, min.	0.50 mm ²	
Przekrój przyłącza przewodu, cienki przewód wielodrutowy, maks.	10.00 mm ²	
Przekrój przyłącza przewodu, cienki przewód wielodrutowy, min.	0.50 mm ²	
Przekrój przyłącza przewodu, najcieńszy przewód wielodrutowy, maks.	6.00 mm ²	
Przekrój przyłącza przewodu, najcieńszy przewód wielodrutowy, min.	0.50 mm ²	
Przekrój przyłącza przewodu z końcówką tulejkową	Typ końcówki	12 mm z kołnierzem z tworzywa sztucznego
	Standard	DIN 46228/4
	Przekrój, min.	0.5 mm ²
	Przekrój, maks.	6 mm ²
	Typ końcówki	12 mm z kołnierzem z tworzywa sztucznego
	Standard	DIN 46228/4
	Przekrój, min.	0.5 mm ²
	Przekrój, maks.	6 mm ²
	Typ końcówki	8 mm z kołnierzem z tworzywa sztucznego
	Standard	DIN 46228/4
	Przekrój, min.	0.5 mm ²
	Przekrój, maks.	6 mm ²
	Typ końcówki	8 mm z kołnierzem z tworzywa sztucznego
	Standard	DIN 46228/4
	Przekrój, min.	0.5 mm ²
	Przekrój, maks.	6 mm ²
Typ końcówki	Bliźniacze końcówki tulejkowe	
Przekrój, min.	0.5 mm ²	
Przekrój, maks.	6 mm ²	

Dane przyłącza – element stykowy,
magistrala zasilająca

Metoda wykonywania złącz	Złącze płytka-kabel (IDC)	
Rozmiar noża narzędzia roboczego	0,6 x 3,5 mm	
Liczba biegunów	5	
Przekrój przyłącza przewodu, przewód sztywny, maks.	6 mm ²	
Przekrój przyłącza przewodu, przewód sztywny, min.	1.50 mm ²	
Przekrój przyłącza przewodu, przewód wielodrutowy, maks.	6.00 mm ²	
Przekrój przyłącza przewodu, przewód wielodrutowy, min.	2.50 mm ²	
Przekrój przyłącza przewodu, cienki przewód wielodrutowy, maks.	6.00 mm ²	

FP BOX DC

Weidmüller Interface GmbH & Co. KG
Klingenbergstraße 26
D-32758 Detmold
Germany

www.weidmueller.com

Dane techniczne

Przekrój przyłącza przewodu, cienki przewód wielodrutowy, min. 2.50 mm²

Klasyfikacje

ETIM 8.0	EC000214	ETIM 9.0	EC000214
ETIM 10.0	EC000214	ECLASS 14.0	27-14-24-09
ECLASS 15.0	27-14-24-09		

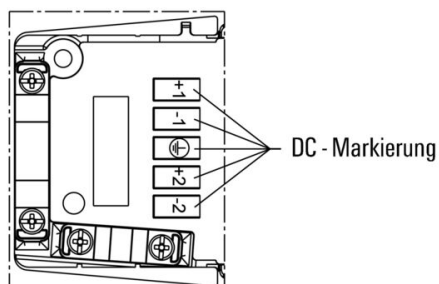
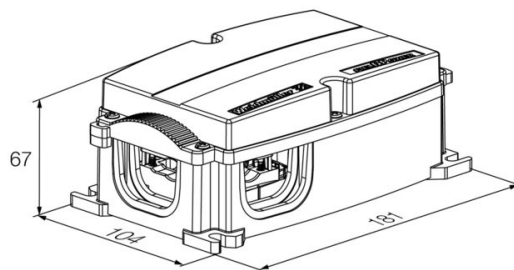
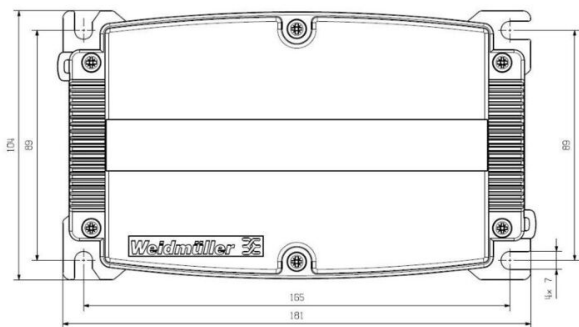
FP BOX DC

Weidmüller Interface GmbH & Co. KG
Klingenbergstraße 26
D-32758 Detmold
Germany

Rysunki

www.weidmueller.com

Schemat otworów wierconych



FP BOX DC

Weidmüller Interface GmbH & Co. KG

Klingenbergstraße 26

D-32758 Detmold

Germany

www.weidmueller.com

Akcesoria

Uszczelki



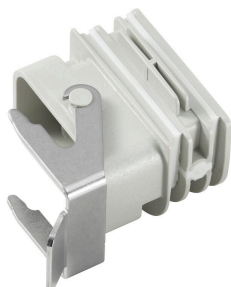
Inteligentne rozwiązania w zakresie okablowania to oszczędność cennego czasu i pieniędzy. System modułowy FieldPower® zawiera odpowiednie rozwiązania do wszystkich zadań związanych z okablowaniem.

Składane uszczelki do wstępnie zmontowanych kabli
Uszczelki dostępne z gwintami przyłączy M16 i M20
Możliwa integracja urządzeń operacyjnych i sygnalizacyjnych w uszczelkach

Ogólne dane zamówieniowe

Typ	RKDG D9 PT6	Wersja
Nr zam.	4329610000	Wkładka uszczelniająca Field Power®, Uszczelka składana, IP65 z
GTIN (EAN)	4032248668687	odpowiednią obudową, IP65, z odpowiednią obudową, EPDM
Ilość	10 ST	
Typ	RKDG D11 PT6	Wersja
Nr zam.	4323210000	Wkładka uszczelniająca Field Power®, Uszczelka składana, IP65 z
GTIN (EAN)	4032248641215	odpowiednią obudową, IP65, z odpowiednią obudową, EPDM
Ilość	10 ST	
Typ	RKDG D13 PT6	Wersja
Nr zam.	4323230000	Wkładka uszczelniająca Field Power®, Uszczelka składana, IP65 z
GTIN (EAN)	4032248641239	odpowiednią obudową, IP65, z odpowiednią obudową, EPDM
Ilość	10 ST	
Typ	RKDG D15 PT6	Wersja
Nr zam.	4323220000	Wkładka uszczelniająca Field Power®, Uszczelka składana, IP65 z
GTIN (EAN)	4032248641222	odpowiednią obudową, IP65, z odpowiednią obudową, EPDM
Ilość	10 ST	
Typ	RKDG D17 PT6	Wersja
Nr zam.	4324010000	Wkładka uszczelniająca Field Power®, Uszczelka składana, IP65 z
GTIN (EAN)	4032248641284	odpowiednią obudową, IP65, z odpowiednią obudową, EPDM
Ilość	10 ST	
Typ	RKDG 2XD8.5 WG PT6	Wersja
Nr zam.	1114530000	Wkładka uszczelniająca Field Power®, Uszczelka, IP54, z odpowiednią
GTIN (EAN)	4032248892624	obudową, EPDM
Ilość	10 ST	

Adaptery



Adapter HQ do FieldPower®

Beznarzędziowa instalacja jak w przypadku uszczelki kablowej FieldPower

Dostosowany do wkładek złączy HQ 4/2, HQ 8 i HQ 17
Opcjonalnie z blokowaną osłoną (ochrona przed ponownym włączeniem, zgodnie z normą EN 60204-1)

FP BOX DC

Weidmüller Interface GmbH & Co. KG

Klingenbergstraße 26

D-32758 Detmold

Germany

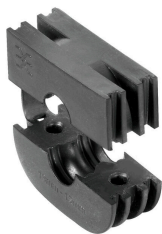
www.weidmueller.com

Akcesoria

Ogólne dane zamówieniowe

Typ	BG ARGH HQP ALU PT6	Wersja
Nr zam.	1532200000	Adapter, Wkładka uszczelniająca Field Power®, Adapter HQ, IP65, z
GTIN (EAN)	4050118337433	odpowiednią obudową, Poliwęglan, wzmocniony włóknem szklanym,
Ilość	1 ST	element ryglowany: Nie
Typ	BG ARGH HQP ALU PT6 CS	Wersja
Nr zam.	1532210000	Adapter, Wkładka uszczelniająca Field Power®, Adapter HQ, IP65, z
GTIN (EAN)	4050118337600	odpowiednią obudową, Poliwęglan, wzmocniony włóknem szklanym,
Ilość	1 ST	element ryglowany: Tak

Uszczelki



Inteligentne rozwiązania w zakresie okablowania to oszczędność cennego czasu i pieniędzy. System modułowy FieldPower® zawiera odpowiednie rozwiązania do wszystkich zadań związanych z okablowaniem. Składane uszczelki do wstępnie zmontowanych kabli Uszczelki dostępne z gwintami przyłączy M16 i M20. Możliwa integracja urządzeń operacyjnych i sygnalizacyjnych w uszczelkach.

Ogólne dane zamówieniowe

Typ	DG D0 PT6	Wersja
Nr zam.	4323240000	Wkładka uszczelniająca Field Power®, Uszczelka zaślepiająca, IP65, z
GTIN (EAN)	4032248641246	odpowiednią obudową, EPDM
Ilość	10 ST	
Typ	DG M16 PT6	Wersja
Nr zam.	2545540000	Wkładka uszczelniająca Field Power®, Uszczelka z gwintem
GTIN (EAN)	4050118555523	przyłączeniowym, IP65, z odpowiednią obudową, EPDM
Ilość	1 ST	
Typ	DG M20 PT6	Wersja
Nr zam.	2545550000	Wkładka uszczelniająca Field Power®, Uszczelka z gwintem
GTIN (EAN)	4050118555530	przyłączeniowym, IP65, z odpowiednią obudową, EPDM
Ilość	1 ST	

Narzędzia



Narzędzia do zdejmowania płaszczki z kabli z izolacją PVC

Ogólne dane zamówieniowe

Typ	AM 16	Wersja
Nr zam.	9204190000	Narzędzia, Narzędzie do zdejmowania płaszczki
GTIN (EAN)	4032248608133	
Ilość	1 ST	

FP BOX DC

Weidmüller Interface GmbH & Co. KG

Klingenbergstraße 26

D-32758 Detmold

Germany

www.weidmueller.com

Akcesoria

Typ	AM 25	Wersja	
Nr zam.	9001540000	Narzędzia, Narzędzie do zdejmowania płaszczka	
GTIN (EAN)	4008190138271		
Ilość	1 ST		

Wkrętaki z końcówką płaską



Wkrętak do śrub rowkowych z końcówką okrągłą, SD DIN 5265, ISO 2380/2, uchwyt zgodny z DIN 5264, ISO 2380/1, końcówka Chrom Top, rękojeść SoftFinish

Ogólne dane zamówieniowe

Typ	SDS 0.6X3.5X100	Wersja	
Nr zam.	2749340000	Wkrętak, Szerokość końcówki (B): 3.5 mm, Długość końcówki: 100 mm, Grubość końcówki (A): 0.6 mm	
GTIN (EAN)	4050118895568		
Ilość	1 ST		

Końcówki E6,3 - Torx®



Bity marki Weidmüller to bity standardowe, wyróżniające się wysoką jakością, dużą różnorodnością i trwałością. Stosowana przez Weidmüller metoda hartowania sterowanego komputerowo gwarantuje niezmiennie wysoką jakość produktów.

Wysokiej jakości tworzywo wyjściowe umożliwia wartości momentu obrotowego, daleko przekraczające wielkości określone w relewantnych normach DIN: DIN 5261 do bitów PH/PZDIN 5263 do bitów rowkowych Norma Camcar do bitów TORX Oznacza to długą żywotność przy wysokich momentach obrotowych a więc idealne warunki do wykonywania prac standardowych.

Atuty produktu:

Przystosowany do wszystkich rodzajów śrub. Dzięki korzystnym wskaźnikom twardości 59-61 HRC nadaje się zarówno do pracy ręcznej, jak też do maszynowej. Duża wytrzymałość na ścieranie a zatem wysoka trwałość. Optymalne spasowanie ze śrubami DIN oznacza znikome zużycie i optymalne przeniesienie momentu obrotowego. Produkcja oparta o profesjonalne kryteria jakości zgodnie z obowiązującymi normami ISO z niezmiennie wysoką jakością produktów.

Ogólne dane zamówieniowe

Typ	BIT E6,3 T20 X 70	Wersja	
Nr zam.	2749010000	Nasadka do wkrętaka	
GTIN (EAN)	4050118895308		
Ilość	5 ST		

FP BOX DC

Weidmüller Interface GmbH & Co. KG

Klingenbergstraße 26

D-32758 Detmold

Germany

www.weidmueller.com

Akcesoria

DMS PRO



Wkrętaki dynamometryczne Weidmüller mają ergonomiczny kształt i dlatego są idealnymi narzędziami jednoręcznymi. Gwarantują pracę bez zbędnego wysiłku we wszystkich kierunkach montażu. Poza tym posiadają automatyczny ogranicznik momentu obrotowego i wysoką dokładność powtarzalności.

Ogólne dane zamówieniowe

Typ	DMS PRO	Wersja	
Nr zam.	1479120000	Mounting tool	
GTIN (EAN)	4050118287011		
Ilość	1 ST		

Nakrętki zabezpieczające z tworzywa sztucznego, szare



Oprócz dławnic kablowych o szerokim zakresie zastosowań, portfolio produktów uzupełniają wtyczki, kompensatory nacisku, adaptory i odpowiednie akcesoria, takie jak nakrętki zabezpieczające, pierścienie uszczelniające, podkładki płaskie i pierścienie uziemiające.

Ogólne dane zamówieniowe

Typ	SKMU M20 - K GR	Wersja	
Nr zam.	1772460000	SKMU PA (nakrętka kontruująca z tworzywa sztucznego), Nakrętka kontruująca, M 20, 6 mm, poliamid 6 (PA6 - GF30)	
GTIN (EAN)	4032248130207		
Ilość	100 ST		

Wersja IP68



Oprócz wielu wersji obudów, firma Weidmüller oferuje także szereg różnych dławnic kablowych przeznaczonych do wielu aplikacji.

Dławnice kablowe wykonane z mosiądzu, tworzywa sztucznego i stali nierdzewnej spełniają najostrzejsze wymagania różnych klas IP dla obudów przemysłowych. W zależności od serii przepustu kablowego i danej aplikacji, elementy te są atestowane i poddane testom zgodnie z normami VDE, UL, UR, cULus, DNV GL lub EN 45545.

Ogólne dane zamówieniowe

Typ	VG M20 - K 68	Wersja	
Nr zam.	2811470000	VG K (standardowa dławnica kablowa z tworzywa sztucznego), Dławnica kablowa, proste, M 20, 10 mm, OD min. 10 - OD max. 14 mm, IP54, IP66, IP67, IP68 - 5 bar (30 min.), poliamid 6	
GTIN (EAN)	4064675292227		
Ilość	50 ST		

FP BOX DC

Weidmüller Interface GmbH & Co. KG

Klingenbergstraße 26
D-32758 Detmold
Germany

www.weidmueller.com

Akcesoria

Typ	VG M20-1/K68	Wersja
Nr zam.	1772300000	VG K (standardowa dławnica kablowa z tworzywa sztucznego).
GTIN (EAN)	4032248129966	Dławnica kablowa, proste, M 20, 10 mm, OD min. 6 - OD max. 12
Ilość	50 ST	mm, IP54, IP66, IP67, IP68 - 5 bar (30 min.), poliamid 6

Złącze wtykowe



Rozdział energii za pośrednictwem nieciętych przewodów o przekroju od 1,5 do 6 mm².

Zasilanie i rozgałęzienie typu T poprzez złącze PUSH IN (od 0,5 do 10 mm²) i/lub złącze wtykowe (od 0,5 do 4 mm²).

Kolorowe znaczniki umożliwiają jednoznaczne przypisanie poszczególnych przewodów.

Zasilanie Dystrybucja zasilania Rozgałęzianie zasilania

Ogólne dane zamówieniowe

Typ	PTS 4 DC	Wersja
Nr zam.	1131730000	Złącze wtykowe Field Power®, DC, IP20, Poliamid, PUSH IN, Liczba
GTIN (EAN)	4032248912117	biegunów (tekst): 5
Ilość	10 ST	
Typ	PTDS 4 DC	Wersja
Nr zam.	1009990000	Złącze wtykowe Field Power®, DC, IP20, Poliamid, PUSH IN, Liczba
GTIN (EAN)	4032248715244	biegunów (tekst): 2 x 5
Ilość	10 ST	