

SAIE-M12B-CD-1.0U

Weidmüller Interface GmbH & Co. KG

Klingenbergstraße 26

D-32758 Detmold

Germany

www.weidmueller.com



Do złącza po stronie urządzenia w strefie okablowania czujników/urządzeń wykonawczych potrzebne są różne łączniki wtykowe do wbudowania. Są one dostępne w wariantach M12, M8 i oczywiście także M5.

Ogólne dane zamówieniowe

Wersja	Wtyk montażowy, M12, złącze żeńskie, proste, PG 9, Liczba biegunów: 5, 1 m
Nr zam.	1436710100
Typ	SAIE-M12B-CD-1.0U
GTIN (EAN)	4050118244458
Ilość	1 szt.

SAIE-M12B-CD-1.0U

Weidmüller Interface GmbH & Co. KG

Klingenbergstraße 26

D-32758 Detmold

Germany

www.weidmueller.com

Dane techniczne

Dopuszczenia

ROHS Zgodny

Wymiary i masa

Masa netto 80 g

Zgodność produktu z wymogami środowiska naturalnego

Status zgodności z dyrektywą RoHS Zgodne, z wyłączeniem

Wyłączenie RoHS (w przypadkach, w których ma to zastosowanie / jest znane) 6c

REACH SVHC Lead 7439-92-1

SCIP bd63baef-8092-4596-90c7-5b4daa22710b

Dane techniczne adaptowalnych złączy wtykowych

Liczba biegunów	5	kodowanie	Kodowanie A
Powierzchnia styku	pozlacany	Średnica kabla, maks.	7.5 mm
Średnica kabla, min.	6.9 mm	Napięcie znamionowe	125 V
Znamionowe natężenie prądu	4 A	Stopień ochrony	IP68
Stopień zanieczyszczenia	3	Dławnica kablowa	PG 9
Zakres temperatury obudowy	-5 - +70 °C		

Specyfikacje techniczne kabla

Długość kabla	1 m	kolor płaszczka	fioletowy
Funkcja PE	Nie	promień zgięcia min., ruchomy	10 x średnica kabla
promień zgięcia, min., ułożony na stałe	5 x średnica kabla	Długość przewodu plecionego / kabla	1 m
Materiał płaszczka	PUR bez halogenu	Liczba biegunów	5

Normy

Norma dot. łączników wtykowych IEC 61076-2-101

Klasyfikacje

ETIM 8.0	EC003570	ETIM 9.0	EC003570
ETIM 10.0	EC003570	ECLASS 14.0	27-44-01-03
ECLASS 15.0	27-44-01-03		

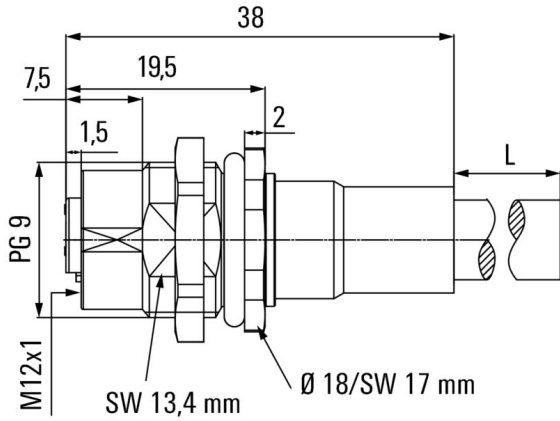
SAIE-M12B-CD-1.0U

Weidmüller Interface GmbH & Co. KG
 Klingenbergstraße 26
 D-32758 Detmold
 Germany

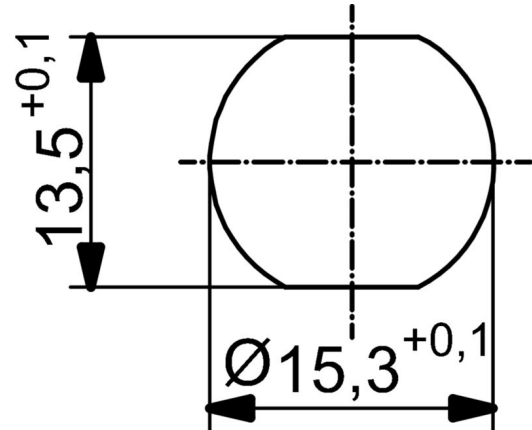
www.weidmueller.com

Rysunki

Rysunek wymiarowy



Rysunek szczegółowy



Schemat połączeń

