

HDC MHP100 F 25

Weidmüller Interface GmbH & Co. KG

Klingenbergstraße 26

D-32758 Detmold

Germany

www.weidmueller.com



Zaciskanie to bezpieczny i niezawodny pod względem elektrycznym i mechanicznym sposób łączenia przewodu i styku. Idealne łączenie zaciskane jest gazoszczelne i odporne na korozję.

Ogólne dane zamówieniowe

Wersja	złącze żeńskie, Srebro, 25 - 25 mm ²
Nr zam.	1435820000
Typ	HDC MHP100 F 25
GTIN (EAN)	4050118240801
Ilość	10 szt.

HDC MHP100 F 25

Weidmüller Interface GmbH & Co. KG

Klingenbergstraße 26

D-32758 Detmold

Germany

www.weidmueller.com

Dane techniczne

Dopuszczenia

Atesty



ROHS

Zgodny

Wymiary i masa

Masa netto

14.45 g

Temperatury

Temperatura graniczna

-40 °C ... 125 °C

Zgodność produktu z wymogami środowiska naturalnego

Status zgodności z dyrektywą RoHS

Zgodne, z wyłączeniem

Wyłączenie RoHS (w przypadkach, w których ma to zastosowanie / jest znane)

6c

REACH SVHC

Lead 7439-92-1

SCIP

6eabd5ae-2d6b-409e-8bdf-87c27ee10e40

Informacje ogólne

Średnica styku Ø pręta	6.55 mm	Długość usunięcia izolacji przyłącza pomiarowego	19 mm
Rodzaj przyłącza	Przyłącze zagmatane	Wersja wkładki	MHP
Przekrój przyłącza przewodu, maks.	25 mm ²	Przekrój przyłącza przewodu, min.	25 mm ²
Powierzchnia	Srebro	Cykle wpinania	≥ 500
Typ	złącze żeńskie	Materiał podstawowy	stop miedzi
Proces produkcji	toczony	Przekrój przyłącza przewodu	25 - 25 mm ²

Klasyfikacje

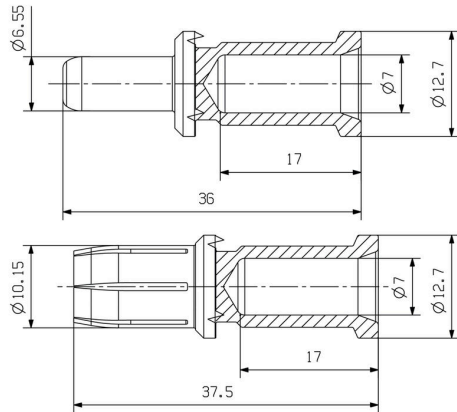
ETIM 8.0	EC000796	ETIM 9.0	EC000796
ETIM 10.0	EC000796	ECLASS 14.0	27-44-02-04
ECLASS 15.0	27-44-02-04		

HDC MHP100 F 25

Weidmüller Interface GmbH & Co. KG
Klingenbergstraße 26
D-32758 Detmold
Germany

Rysunki

www.weidmueller.com



HDC MHP100 F 25

Weidmüller Interface GmbH & Co. KG

Klingenbergstraße 26

D-32758 Detmold

Germany

www.weidmueller.com

Akcesoria

Narzędzia



Narzędzia do zaciskania do końcówek kablowych, złącz oraz końcówek tulejkowych, z wymiennymi wkładkami bardzo szybka obróbka dzięki wspomaganium hydraulicznemu duży zakres przekrojów obrabianych przewodów, maks. 300 mm² głowica do szybkiego zaciskania obracana o 270° automatyczne ograniczenie ciśnienia oraz monitorowanie przy użyciu czujnika ciśnienia elektroniczne sterowanie i monitorowanie procesu zaciskania Zapisywanie wszystkich cykli zaciskania oraz komunikatów o błędach w wewnętrznej pamięci Odczytywanie wszystkich cykli oraz komunikatów o błędach poprzez port USB Akumulator litowo-jonowy ze wskaźnikiem naładowania: 18 V, 2 Ah

Ogólne dane zamówieniowe

Typ	EPG 45	Wersja
Nr zam.	1500830000	Narzędzie do zaciskania, 6mm ² , 150mm ² , Zacisk sześciokątny,
GTIN (EAN)	4050118309317	Zagniatanie WM, Zacisk z karbem, Zagniatanie trapezowe, Zaciskanie
Ilość	1 ST	owalne

... do zaciskanych końcówek kablowych rurowych (wg DIN 46235)



Narzędzia do zaciskania do końcówek kablowych, złącz oraz końcówek tulejkowych, z wymiennymi wkładkami bardzo szybka obróbka dzięki wspomaganium hydraulicznemu duży zakres przekrojów obrabianych przewodów, maks. 300 mm² głowica do szybkiego zaciskania obracana o 270° automatyczne ograniczenie ciśnienia oraz monitorowanie przy użyciu czujnika ciśnienia elektroniczne sterowanie i monitorowanie procesu zaciskania Zapisywanie wszystkich cykli zaciskania oraz komunikatów o błędach w wewnętrznej pamięci Odczytywanie wszystkich cykli oraz komunikatów o błędach poprzez port USB Akumulator litowo-jonowy ze wskaźnikiem naładowania: 18 V, 2 Ah

Ogólne dane zamówieniowe

Typ	ES EPG 45 HEX 25/50	Wersja
Nr zam.	1500970000	50mm ² , Zacisk sześciokątny
GTIN (EAN)	4050118309195	
Ilość	1 ST	