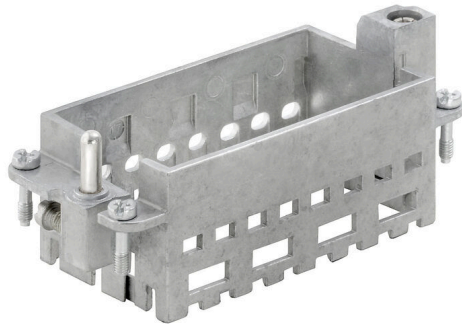


HDC MF 16B AD

Weidmüller Interface GmbH & Co. KG
Klingenbergstraße 26
D-32758 Detmold
Germany

www.weidmueller.com



Ogólne dane zamówieniowe

| | |
|------------|----------------------------|
| Wersja | Frame |
| Nr zam. | 1429010000 |
| Typ | HDC MF 16B AD |
| GTIN (EAN) | 4050118233315 |
| Ilość | 1 szt. |

HDC MF 16B AD

Weidmüller Interface GmbH & Co. KG

Klingenbergstraße 26

D-32758 Detmold

Germany

www.weidmueller.com

Dane techniczne

Dopuszczenia

Atesty



ROHS Zgodny

UL File Number Search [Witryna UL](#)

Nr certyfikatu (cURus) E92202

Wymiary i masa

| | | | |
|------------|----------|------------------|-------------|
| Głębokość | 37.35 mm | Głębokość (cale) | 1.4705 inch |
| Wysokość | 36.4 mm | Wysokość (cale) | 1.4331 inch |
| Szerokość | 84.5 mm | Szerokość (cale) | 3.3268 inch |
| Masa netto | 84.24 g | | |

Temperatury

Temperatura graniczna -40 °C ... 125 °C

Zgodność produktu z wymogami środowiska naturalnego

Status zgodności z dyrektywą RoHS Zgodne, z wyłączeniem

Wyłączenie RoHS (w przypadkach, w których ma to zastosowanie / jest znane) 6c

REACH SVHC Lead 7439-92-1

SCIP d447edfa-0214-4f34-b5ba-82eae491b46a

Dane ogólne

| | | | |
|---------------------|---------------------------|----------------|----------|
| Rozmiar instalacji | 6 | Cykle wpinania | ≥ 500 |
| Materiał podstawowy | odlew ciśnieniowy cynkowy | Typoszereg | ModuPlug |
| Liczba gniazd | 4 | | |

Dane połączenia ochronnego

| | | | |
|-----------------------------------|---------------------|------------------------------------|--------------------|
| Rodzaj przyłącza PE | złącze śrubowe | Przekrój przyłącza przewodu, maks. | 10 mm ² |
| Przekrój przyłącza przewodu, min. | 0.5 mm ² | moment dokręcający maks. złącze PE | 1.2 Nm |

Klasyfikacje

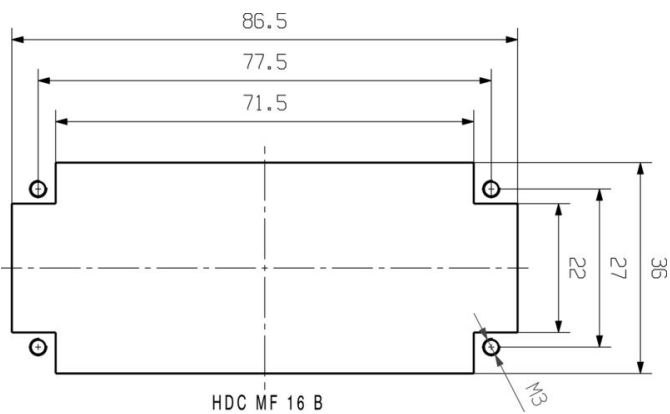
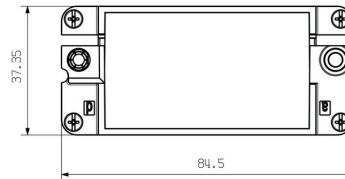
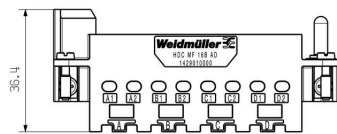
| | | | |
|-------------|-------------|-------------|-------------|
| ETIM 8.0 | EC002312 | ETIM 9.0 | EC002312 |
| ETIM 10.0 | EC002312 | ECLASS 14.0 | 27-44-02-92 |
| ECLASS 15.0 | 27-44-02-92 | | |

HDC MF 16B AD

Weidmüller Interface GmbH & Co. KG
Klingenbergstraße 26
D-32758 Detmold
Germany

Rysunki

www.weidmueller.com



HDC MF 16B AD

Weidmüller Interface GmbH & Co. KG

Klingenbergstraße 26

D-32758 Detmold

Germany

www.weidmueller.com

Akcesoria

Dźwignia ekranowana



Oprócz złączy do pracy w trudnych warunkach, rodzina RockStar® obejmuje akcesoria do efektywnego, funkcjonalnego i bezpiecznego okablowania systemu, np. systemy kodowania, strzemiona osłonowe, płyty osłonowe oraz zapasowe uszczelki.

Ogólne dane zamówieniowe

| | | |
|------------|----------------------------|--------------|
| Typ | HDC MSL 16 | Wersja |
| Nr zam. | 1435430000 | Shield clamp |
| GTIN (EAN) | 4050118240016 | |
| Ilość | 1 ST | |

Postanowienia różne



Oprócz złączy do pracy w trudnych warunkach, rodzina RockStar® obejmuje akcesoria do efektywnego, funkcjonalnego i bezpiecznego okablowania systemu, np. systemy kodowania, strzemiona osłonowe, płyty osłonowe oraz zapasowe uszczelki.

Ogólne dane zamówieniowe

| | | |
|------------|----------------------------|----------------|
| Typ | HDC MF CA16 PE | Wersja |
| Nr zam. | 1480940000 | PE extension |
| GTIN (EAN) | 4050118289657 | |
| Ilość | 10 ST | |
| Typ | HDC MF FIXING | Wersja |
| Nr zam. | 1480290000 | Transport lock |
| GTIN (EAN) | 4050118288704 | |
| Ilość | 20 ST | |

HDC ModuPlug



Do naszych wkładów oferujemy różnorodne akcesoria. Wśród nich między innymi systemy kodowania do wkładów .

HDC MF 16B AD

Weidmüller Interface GmbH & Co. KG
Klingenbergstraße 26
D-32758 Detmold
Germany

www.weidmueller.com

Akcesoria

Ogólne dane zamówieniowe

| | | |
|------------|----------------------------|--|
| Typ | HDC CM GUIDING PIN | Wersja |
| Nr zam. | 1202660000 | Złącza przemysłowe, Akcesoria, Akcesoria |
| GTIN (EAN) | 4032248985258 | |
| Ilość | 100 ST | |
| Typ | HDC CM GUIDING SOCKET | Wersja |
| Nr zam. | 1202670000 | Złącza przemysłowe, Akcesoria, Akcesoria |
| GTIN (EAN) | 4032248985135 | |
| Ilość | 100 ST | |