

HDC MF 10B CA

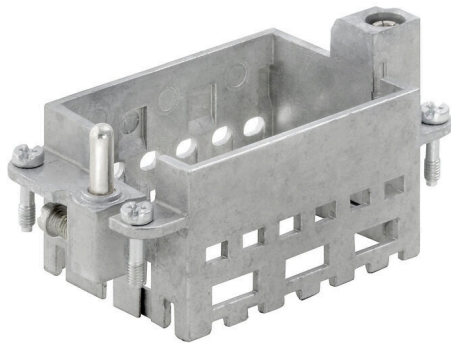
Weidmüller Interface GmbH & Co. KG

Klingenbergstraße 26

D-32758 Detmold

Germany

www.weidmueller.com



Ogólne dane zamówieniowe

Wersja	Frame
Nr zam.	1428980000
Typ	HDC MF 10B CA
GTIN (EAN)	4050118233278
Ilość	1 szt.

HDC MF 10B CA

Weidmüller Interface GmbH & Co. KG

Klingenbergstraße 26

D-32758 Detmold

Germany

www.weidmueller.com

Dane techniczne

Dopuszczenia

Atesty



ROHS Zgodny

UL File Number Search [Witryna UL](#)

Nr certyfikatu (cURus) E92202

Wymiary i masa

Głębokość	37.35 mm	Głębokość (cale)	1.4705 inch
Wysokość	36.4 mm	Wysokość (cale)	1.4331 inch
Szerokość	64 mm	Szerokość (cale)	2.5197 inch
Masa netto	67.54 g		

Temperatury

Temperatura graniczna -40 °C ... 125 °C

Zgodność produktu z wymogami środowiska naturalnego

Status zgodności z dyrektywą RoHS Zgodne, z wyłączeniem

Wyłączenie RoHS (w przypadkach, w których ma to zastosowanie / jest znane) 6c

REACH SVHC Lead 7439-92-1

SCIP d447edfa-0214-4f34-b5ba-82eae491b46a

Dane ogólne

Rozmiar instalacji	4	Cykle wpinania	≥ 500
Materiał podstawowy	odlew ciśnieniowy cynkowy	Typoszereg	ModuPlug
Liczba gniazd	3		

Dane połączenia ochronnego

Rodzaj przyłącza PE	złącze śrubowe	Przekrój przyłącza przewodu, maks.	10 mm ²
Przekrój przyłącza przewodu, min.	0.5 mm ²	moment dokręcający maks. złącze PE	1.2 Nm

Klasyfikacje

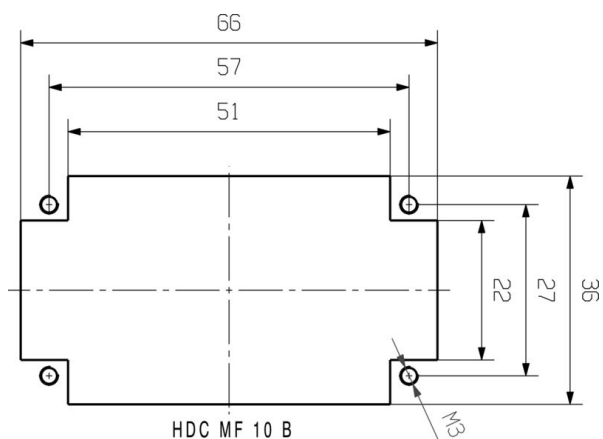
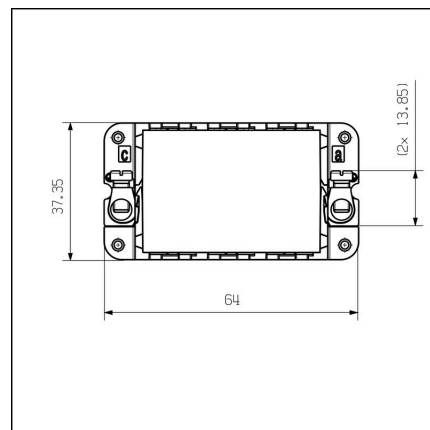
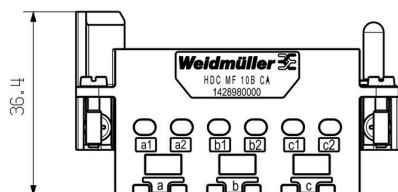
ETIM 8.0	EC002312	ETIM 9.0	EC002312
ETIM 10.0	EC002312	ECLASS 14.0	27-44-02-92
ECLASS 15.0	27-44-02-92		

HDC MF 10B CA

Weidmüller Interface GmbH & Co. KG
Klingenbergstraße 26
D-32758 Detmold
Germany

Rysunki

www.weidmueller.com



HDC MF 10B CA

Weidmüller Interface GmbH & Co. KG
Klingenbergstraße 26
D-32758 Detmold
Germany

www.weidmueller.com

Akcesoria

Dźwignia ekranowana



Oprócz złączy do pracy w trudnych warunkach, rodzina RockStar® obejmuje akcesoria do efektywnego, funkcjonalnego i bezpiecznego okablowania systemu, np. systemy kodowania, strzemiona osłonowe, płyty osłonowe oraz zapasowe uszczelki.

Ogólne dane zamówieniowe

Typ	HDC MSL10	Wersja
Nr zam.	1435420000	Shield clamp
GTIN (EAN)	4050118239959	
Ilość	1 ST	

Postanowienia różne



Oprócz złączy do pracy w trudnych warunkach, rodzina RockStar® obejmuje akcesoria do efektywnego, funkcjonalnego i bezpiecznego okablowania systemu, np. systemy kodowania, strzemiona osłonowe, płyty osłonowe oraz zapasowe uszczelki.

Ogólne dane zamówieniowe

Typ	HDC MF CA16 PE	Wersja
Nr zam.	1480940000	PE extension
GTIN (EAN)	4050118289657	
Ilość	10 ST	
Typ	HDC MF FIXING	Wersja
Nr zam.	1480290000	Transport lock
GTIN (EAN)	4050118288704	
Ilość	20 ST	

HDC ModuPlug



Do naszych wkładów oferujemy różnorodne akcesoria. Wśród nich między innymi systemy kodowania do wkładów .

HDC MF 10B CA

Weidmüller Interface GmbH & Co. KG
Klingenbergstraße 26
D-32758 Detmold
Germany

www.weidmueller.com

Akcesoria

Ogólne dane zamówieniowe

Typ	HDC CM GUIDING PIN	Wersja
Nr zam.	1202660000	Złącza przemysłowe, Akcesoria, Akcesoria
GTIN (EAN)	4032248985258	
Ilość	100 ST	
Typ	HDC CM GUIDING SOCKET	Wersja
Nr zam.	1202670000	Złącza przemysłowe, Akcesoria, Akcesoria
GTIN (EAN)	4032248985135	
Ilość	100 ST	