

## HDC MF 10B AC

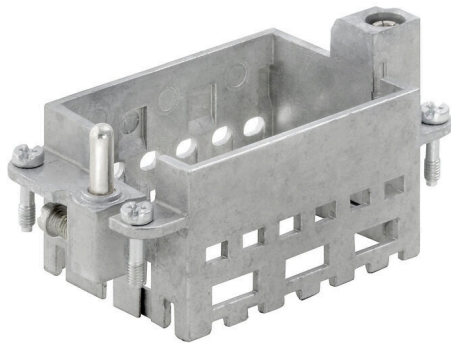
**Weidmüller Interface GmbH & Co. KG**

Klingenbergstraße 26

D-32758 Detmold

Germany

[www.weidmueller.com](http://www.weidmueller.com)



### Ogólne dane zamówieniowe

Wersja	Frame
Nr zam.	<a href="#">1428960000</a>
Typ	HDC MF 10B AC
GTIN (EAN)	4050118233223
Ilość	1 szt.

## HDC MF 10B AC

Weidmüller Interface GmbH &amp; Co. KG

Klingenbergstraße 26

D-32758 Detmold

Germany

www.weidmueller.com

## Dane techniczne

## Dopuszczenia

Atesty



ROHS Zgodny

UL File Number Search [Witryna UL](#)

Nr certyfikatu (cURus) E92202

## Wymiary i masa

Głębokość	37.35 mm	Głębokość (cale)	1.4705 inch
Wysokość	36.4 mm	Wysokość (cale)	1.4331 inch
Szerokość	64 mm	Szerokość (cale)	2.5197 inch
Masa netto	67.54 g		

## Temperatury

Temperatura graniczna -40 °C ... 125 °C

## Zgodność produktu z wymogami środowiska naturalnego

Status zgodności z dyrektywą RoHS Zgodne, z wyłączeniem

Wyłączenie RoHS (w przypadkach, w których ma to zastosowanie / jest znane) 6c

REACH SVHC Lead 7439-92-1

SCIP d447edfa-0214-4f34-b5ba-82eae491b46a

## Dane ogólne

Rozmiar instalacji	4	Cykle wpinania	≥ 500
Materiał podstawowy	odlew ciśnieniowy cynkowy	Typoszereg	ModuPlug
Liczba gniazd	3		

## Dane połączenia ochronnego

Rodzaj przyłącza PE	złącze śrubowe	Przekrój przyłącza przewodu, maks.	10 mm <sup>2</sup>
Przekrój przyłącza przewodu, min.	0.5 mm <sup>2</sup>	moment dokręcający maks. złącze PE	1.2 Nm

## Klasyfikacje

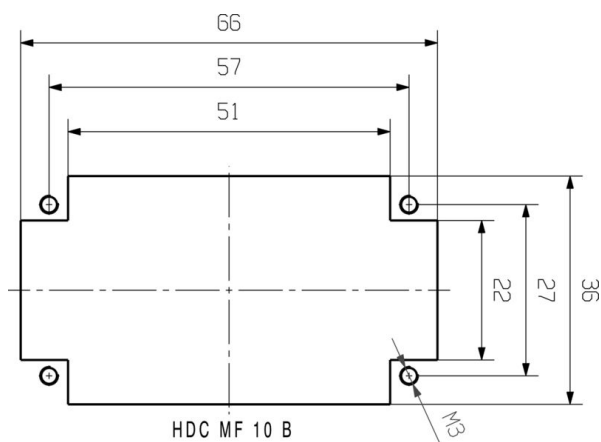
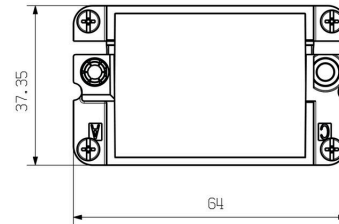
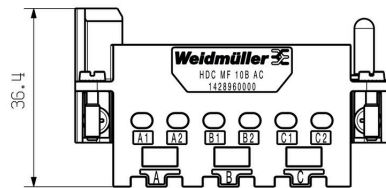
ETIM 8.0	EC002312	ETIM 9.0	EC002312
ETIM 10.0	EC002312	ECLASS 14.0	27-44-02-92
ECLASS 15.0	27-44-02-92		

**HDC MF 10B AC**

**Weidmüller Interface GmbH & Co. KG**  
Klingenbergstraße 26  
D-32758 Detmold  
Germany

**Rysunki**

[www.weidmueller.com](http://www.weidmueller.com)



## HDC MF 10B AC

Weidmüller Interface GmbH &amp; Co. KG

Klingenbergstraße 26

D-32758 Detmold

Germany

www.weidmueller.com

## Akcesoria

## Dźwignia ekranowana



Oprócz złączy do pracy w trudnych warunkach, rodzina RockStar® obejmuje akcesoria do efektywnego, funkcjonalnego i bezpiecznego okablowania systemu, np. systemy kodowania, strzemiona osłonowe, płyty osłonowe oraz zapasowe uszczelki.

## Ogólne dane zamówieniowe

Typ	HDC MSL 10	Wersja
Nr zam.	<a href="#">1435420000</a>	Shield clamp
GTIN (EAN)	4050118239959	
Ilość	1 ST	

## Postanowienia różne



Oprócz złączy do pracy w trudnych warunkach, rodzina RockStar® obejmuje akcesoria do efektywnego, funkcjonalnego i bezpiecznego okablowania systemu, np. systemy kodowania, strzemiona osłonowe, płyty osłonowe oraz zapasowe uszczelki.

## Ogólne dane zamówieniowe

Typ	HDC MF CA16 PE	Wersja
Nr zam.	<a href="#">1480940000</a>	PE extension
GTIN (EAN)	4050118289657	
Ilość	10 ST	
Typ	HDC MF FIXING	Wersja
Nr zam.	<a href="#">1480290000</a>	Transport lock
GTIN (EAN)	4050118288704	
Ilość	20 ST	

## HDC ModuPlug



Do naszych wkładów oferujemy różnorodne akcesoria. Wśród nich między innymi systemy kodowania do wkładów.

## HDC MF 10B AC

**Weidmüller Interface GmbH & Co. KG**  
Klingenbergstraße 26  
D-32758 Detmold  
Germany

[www.weidmueller.com](http://www.weidmueller.com)

## Akcesoria

### Ogólne dane zamówieniowe

Typ	HDC CM GUIDING PIN	Wersja
Nr zam.	<a href="#">1202660000</a>	Złącza przemysłowe, Akcesoria, Akcesoria
GTIN (EAN)	4032248985258	
Ilość	100 ST	
Typ	HDC CM GUIDING SOCKET	Wersja
Nr zam.	<a href="#">1202670000</a>	Złącza przemysłowe, Akcesoria, Akcesoria
GTIN (EAN)	4032248985135	
Ilość	100 ST	