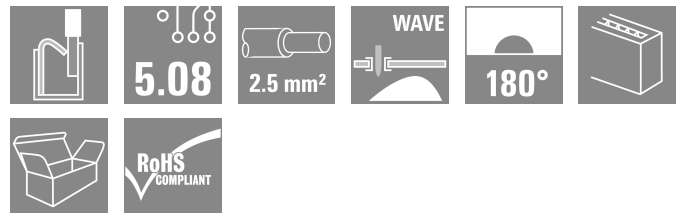
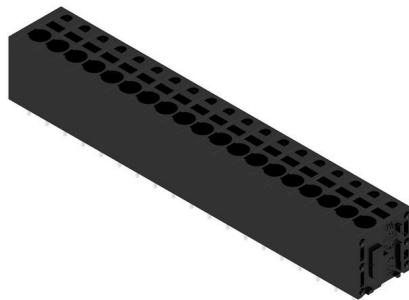


## LMFS 5.08/19/180 3.5SN BK BX

Weidmüller Interface GmbH & Co. KG  
Klingenbergstraße 26  
D-32758 Detmold  
Germany

www.weidmueller.com

## Zdjęcie produktu



Nowe złącze LMF spełnia obecne wymagania stawiane zaciskom płytek drukowanych z systemem połączeń PUSH IN do przewodów o przekrojach do 2,5 mm<sup>2</sup>. System połączeń PUSH IN LMF z popychaczem do otwierania punktu zaciskowego LMFS bez popychacza, punkt zaciskowy jest otwierany wkrętakiem. Wbudowany odczep probierczy. Wyprowadzenie przewodów pod kątem 90° oraz 180°.

## Ogólne dane zamówieniowe

Wersja	Zacisk płytki drukowanej, 5.08 mm, Liczba biegunów: 19, 180°, Długość kołka lutowniczego (l): 3.5 mm, cynowana, czarny, PUSH IN, Zakres zaciskania, maks.: 2.5 mm <sup>2</sup> , skrzynia
Nr zam.	<a href="#">1426760000</a>
Typ	LMFS 5.08/19/180 3.5SN BK BX
GTIN (EAN)	4050118230512
Ilość	15 szt.
parametry produktu	IEC: 400 V / 24 A / 0.2 - 2.5 mm <sup>2</sup> UL: 300 V / 20 A / AWG 24 - AWG 12
opakowanie	skrzynia

## LMFS 5.08/19/180 3.5SN BK BX

Weidmüller Interface GmbH &amp; Co. KG

Klingenbergstraße 26

D-32758 Detmold

Germany

www.weidmueller.com

## Dane techniczne

## Dopuszczenia

ROHS Zgodny

## Wymiary i masa

Głębokość	14.8 mm	Głębokość (cale)	0.5827 inch
Wysokość	18.7 mm	Wysokość (cale)	0.7362 inch
Najmniejsza wysokość montażu	15.2 mm	Szerokość	99.14 mm
Szerokość (cale)	3.9031 inch	Masa netto	27.25 g

## Zgodność produktu z wymogami środowiska naturalnego

Status zgodności z dyrektywą RoHS Zgodne, bez wyłączenia  
 REACH SVHC Bez SVHC powyżej 0,1 wt%

## Parametry systemu

Rodzina produktów	OMNIMATE Signal - seria LMF	Metoda wykonywania złącz	PUSH IN
montaż na płytce drukowanej	Połączenie lutowane THR	Kierunek odejścia przewodu	180°
Raster w mm (P)	5.08 mm	Raster w calach (P)	0.200 "
Liczba biegunów	19	liczba rzędów z biegunami	2
z możliwością połączenia szeregowego przez klienta	Nie	Liczba rzędów	1
maksymalnie urzędowane bieguny w każdym rzędzie	24	Długość kołka lutowniczego (l)	3.5 mm
Wymiary kołka lutowniczego	d = 0,8 mm, 0,6 x 0,8 mm	Średnica otworu oczka lutowniczego (D)	1.1 mm
Tolerancja średnicy otworu oczka lutowniczego (D)	+ 0,1 mm	liczba kołków lutowanych na biegun	2
końcówka wkrętaka	0,6 x 3,5	końcówka wkrętaka norma	DIN 5264
Długość odizolowania	10 mm	L1 in mm	91.44 mm
L1 w calach	3.600 "	zabezpieczenie przed dotykiem wg DIN VDE 0470	IP 20
zabezpieczenie przed dotykiem wg DIN VDE 57 106	zabezpieczony przed dotknięciem palcami	Stopień ochrony	IP20

## Dane materiałowe

Materiał izolacyjny	Wemid (PA)	Barwny	czarny
Tabela kolorów (podobny)	RAL 9011	Porównywalny wskaźnik śledzenia (CTI)	≥ 600
Moisture Level (MSL)		Klasa palności wg UL 94	V-0
Materiał styków	Stop Cu	Powierzchnia styku	cynowana
powlekanie	4-6 μm SN	Typ cynowania	matowe
Struktura warstwowa przyłącza lutowanego	4...8 μm Sn matt	Temperatura magazynowania, min.	-40 °C
Temperatura magazynowania, max.	70 °C	Temperatura pracy, min.	-50 °C
Temperatura pracy, max.	120 °C	Zakres temperatur montaż, min.	-25 °C
Zakres temperatur montaż, max.	120 °C		

## Przewody pasujące do złącza

Zakres zaciskania, min.	0.12 mm <sup>2</sup>
Zakres zaciskania, maks.	2.5 mm <sup>2</sup>
przekrój przyłącza przewodu AWG, min.	AWG 24
przekrój przyłączeniowy przewodu AWG, AWG 12 maks.	
jednodrutowe, min. H05(O7) V-U	0.2 mm <sup>2</sup>

## LMFS 5.08/19/180 3.5SN BK BX

Weidmüller Interface GmbH &amp; Co. KG

Klingenbergstraße 26

D-32758 Detmold

Germany

www.weidmueller.com

## Dane techniczne

jednodrutowe, maks. H05(07) V-U	2.5 mm <sup>2</sup>
cienkodrutowe, min. H05(07) V-K	0.2 mm <sup>2</sup>
cienkodrutowe, maks. H05(07) V-K	2.5 mm <sup>2</sup>
z AEH z kołnierzem DIN 46 228/4, min.	0.25 mm <sup>2</sup>
z AEH z kołnierzem DIN 46 228/4, maks.	2.5 mm <sup>2</sup>
z tulejką zaciskową, DIN 46228 pt 1, min.	0.25 mm <sup>2</sup>
z końcówką kablową wg DIN 46 228/1, 2.5 mm <sup>2</sup> maks.	
Sprawdzian trzpieniowy EN 60999 a x b; ø	2,4 mm x 1,5 mm

Zaciskany przewód	Przekrój poprzeczny przyłączanego przewodu	Typ	cienkodrutowe
		znamionowy	0.5 mm <sup>2</sup>
przewód i końcówka tulejkowa	Długość zdejmowania izolacji	Zalecana tulejka kablowa	znamionowy 2 mm
			<a href="#">H0,5/16 OR</a>
		Zalecana tulejka kablowa	znamionowy 0 mm
			<a href="#">H0,5/10</a>
Przekrój poprzeczny przyłączanego przewodu	Typ	cienkodrutowe	
		znamionowy	0.75 mm <sup>2</sup>
przewód i końcówka tulejkowa	Długość zdejmowania izolacji	Zalecana tulejka kablowa	znamionowy 2 mm
			<a href="#">H0,75/16 W</a>
		Zalecana tulejka kablowa	znamionowy 0 mm
			<a href="#">H0,75/10</a>
Przekrój poprzeczny przyłączanego przewodu	Typ	cienkodrutowe	
		znamionowy	1 mm <sup>2</sup>
przewód i końcówka tulejkowa	Długość zdejmowania izolacji	Zalecana tulejka kablowa	znamionowy 2 mm
			<a href="#">H1,0/16D R</a>
		Zalecana tulejka kablowa	znamionowy 0 mm
			<a href="#">H1,0/10</a>
Przekrój poprzeczny przyłączanego przewodu	Typ	cienkodrutowe	
		znamionowy	1.5 mm <sup>2</sup>
przewód i końcówka tulejkowa	Długość zdejmowania izolacji	Zalecana tulejka kablowa	znamionowy 0 mm
			<a href="#">H1,5/10</a>
		Zalecana tulejka kablowa	znamionowy 2 mm
			<a href="#">H1,5/16 R</a>
Przekrój poprzeczny przyłączanego przewodu	Typ	cienkodrutowe	
		znamionowy	2.5 mm <sup>2</sup>
przewód i końcówka tulejkowa	Długość zdejmowania izolacji	Zalecana tulejka kablowa	znamionowy 0 mm
			<a href="#">H2,5/10</a>

Tekst referencyjny Długość tulejek należy dobrać zależnie od produktu i napięcia znamionowego., Zewnętrzna średnica kołnierza wykonanego z tworzywa sztucznego nie powinna być większa niż podziałka (P)

## LMFS 5.08/19/180 3.5SN BK BX

Weidmüller Interface GmbH &amp; Co. KG

Klingenbergstraße 26

D-32758 Detmold

Germany

www.weidmueller.com

## Dane techniczne

## Dane znamionowe wg IEC

przetestowane zgodnie z normą	IEC 60664-1, IEC 60947-7-4	Prąd znamionowy, min. liczba biegunów 24 A (Tu=20°C)
Prąd znamionowy, maks. liczba biegunów (Tu=20°C)	24 A	Prąd znamionowy, min. liczba biegunów 24 A (Tu=40°C)
Prąd znamionowy, maks. liczba biegunów (Tu=40°C)	24 A	napięcie znamionowe przy kat. przepięć/stopniu zanieczyszczenia II/2 400 V
napięcie znamionowe przy kat. przepięć/stopniu zanieczyszczenia III/2	320 V	napięcie znamionowe przy kat. przepięć/stopniu zanieczyszczenia III/3 250 V
znamionowe napięcie udarowe przy kat. 4 kV przepięć/stopniu zanieczyszczenia II/2		znamionowe napięcie udarowe przy kat. 4 kV przepięć/stopniu zanieczyszczenia III/2
znamionowe napięcie udarowe przy kat. 4 kV przepięć/stopniu zanieczyszczenia III/3		odporność na zwarcia 3 x 1s z 120 A

## Dane znamionowe wg CSA

Napięcie znamionowe (grupa użytkowa B / CSA)	300 V	Napięcie znamionowe (grupa użytkowa D / CSA)	300 V
Prąd znamionowy (grupa użytkowa B / CSA)	20 A	Prąd znamionowy (grupa użytkowa D / CSA)	10 A
przekrój przyłącza przewodu AWG, min.	AWG 24	przekrój przyłącza przewodu AWG, maks.	AWG 12

## Dane znamionowe wg UL 1059

Napięcie znamionowe (grupa użytkowa B / UL 1059)	300 V	Napięcie znamionowe (grupa użytkowa D / UL 1059)	300 V
Prąd znamionowy (grupa użytkowa B / UL 1059)	20 A	Prąd znamionowy (grupa użytkowa D / UL 1059)	10 A
przekrój przyłącza przewodu AWG, min.	AWG 24	przekrój przyłącza przewodu AWG, maks.	AWG 12

## Opakowanie

opakowanie	skrzynia	Długość VPE	338.00 mm
Szerokość VPE	130.00 mm	Wysokość VPE	27.00 mm

## Testy typu

Test: wytrzymałość znaczników	Standard	IEC 61984 rozdziały 6.2 i 7.3.2 / 10.11	
	Test	znacznik początku, identyfikacja typu, typ materiału, znacznik zatwierdzenia UL, znacznik atestu CSA, wytrzymałość, raster, znacznik daty	
	Ocena	dostępny	
Test: przekrój zaciskowy	Standard	IEC 60999-1 rozdziały 7 i 9.1 / 11.99, IEC 60947-1 rozdział 8.2.4.5.1 / 03.11	
	Typ przewodnika	Typ przewodnika oraz przekrój przewodnika	pełny 0,14 mm <sup>2</sup>
		Typ przewodnika oraz przekrój przewodnika	bez izolacji 0,14 mm <sup>2</sup>
		Typ przewodnika oraz przekrój przewodnika	pełny 2,5 mm <sup>2</sup>
		Typ przewodnika oraz przekrój przewodnika	bez izolacji 2,5 mm <sup>2</sup>
		Typ przewodnika oraz przekrój przewodnika	AWG 26/1
		Typ przewodnika oraz przekrój przewodnika	AWG26/19
Typ przewodnika oraz przekrój przewodnika		AWG 14/1	

## LMFS 5.08/19/180 3.5SN BK BX

Weidmüller Interface GmbH &amp; Co. KG

Klingenbergstraße 26

D-32758 Detmold

Germany

www.weidmueller.com

## Dane techniczne

Test uszkodzenia i przypadkowego poluzowania przewodników		Typ przewodnika oraz przekrój przewodnika	AWG 12/19	
	Ocena	sprawdzony		
	Standard	IEC 60999-1 rozdział 9.4 / 11.99		
	Wymaganie	0,3 kg		
	Typ przewodnika	Typ przewodnika oraz przekrój przewodnika	H05V-U0.5	
		Typ przewodnika oraz przekrój przewodnika	H05V-K0.5	
Test wyciągania	Ocena	sprawdzony		
	Wymaganie	0,7 kg		
	Typ przewodnika	Typ przewodnika oraz przekrój przewodnika	H07V-U2.5	
		Typ przewodnika oraz przekrój przewodnika	H07V-K2.5	
	Ocena	sprawdzony		
	Standard	IEC 60999-1 rozdział 9.5 / 11.99		
Wymaganie	≥20 N			
	Typ przewodnika	Typ przewodnika oraz przekrój przewodnika	H05V-U0.5	
		Typ przewodnika oraz przekrój przewodnika	H05V-K0.5	
	Ocena	sprawdzony		
	Wymaganie	≥50 N		
	Typ przewodnika	Typ przewodnika oraz przekrój przewodnika	H07V-U2.5	
		Typ przewodnika oraz przekrój przewodnika	H07V-K2.5	
Ocena	sprawdzony			

## Ważna informacja

Zgodność IPC Zgodność: produkty są projektowane, wytwarzane oraz dostarczane zgodnie z uznanymi normami międzynarodowymi, właściwości produktów są zgodne z gwarantowanymi w karcie katalogowej lub ich jakość wykonania jest zgodna z wymogami klasy 2 wg IPC-A-610. Na życzenie mogą być ocenione dalsze wymagania dotyczące produktów.

Uwagi

- Additional variants on request
- Rated current related to rated cross-section & min. No. of poles.
- Wire end ferrule without plastic collar to DIN 46228/1
- Wire end ferrule with plastic collar to DIN 46228/4
- P on drawing = pitch
- Rated data refer only to the component itself. Clearance and creepage distances to other components are to be designed in accordance with the relevant application standards.
- The test point can only be used as potential-pickup point.
- Long term storage of the product with average temperature of 50 °C and maximum humidity 70%, 36 months

## Klasyfikacje

ETIM 8.0	EC002643	ETIM 9.0	EC002643
ETIM 10.0	EC002643	ECLASS 14.0	27-46-01-01
ECLASS 15.0	27-46-01-01		

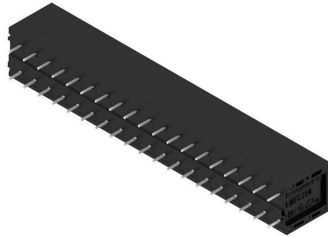
## LMFS 5.08/19/180 3.5SN BK BX

**Weidmüller Interface GmbH & Co. KG**  
 Klingenbergstraße 26  
 D-32758 Detmold  
 Germany

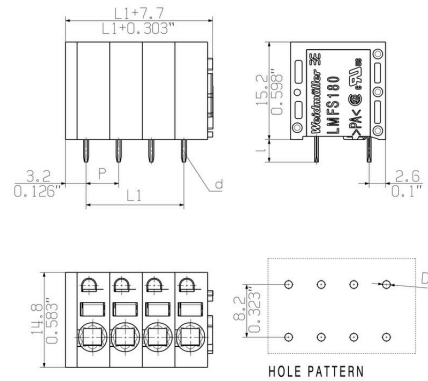
www.weidmueller.com

## Rysunki

### Zdjęcie produktu



### Rysunek wymiarowany



### Wykres



### Wykres



**Rysunki**

**Zaleta produktu**



Optional conductor outlet  
directionStable mechanical design

**Zaleta produktu**



High reliability of the current capacity

**Zaleta produktu**



Direct conductor entryCross section up to 2.5 mm<sup>2</sup>

**Zaleta produktu**



Maintenance through test point

## LMFS 5.08/19/180 3.5SN BK BX

Weidmüller Interface GmbH & Co. KG  
Klingenbergstraße 26  
D-32758 Detmold  
Germany

www.weidmueller.com

## Akcesoria

## Wkrętaki z końcówką płaską



Wkrętak do śrub rowkowych z izolacją VDE, SDI DIN 7437, ISO 2380/2, napęd zgodny z DIN 5264, ISO 2380/1, rękojeść SoftFinish

## Ogólne dane zamówieniowe

Typ	SDIS 0.6X3.5X100	Wersja	
Nr zam.	<a href="#">9008390000</a>	Wkrętak, Wkrętak	
GTIN (EAN)	4032248056354		
Ilość	1 ST		

## pozostałe akcesoria



Żadne zadanie nie jest zbyt małe dla idealnego rozwiązania.  
Przyłącza stanowią tylko jedną część całego procesu. Drobnie detale są często kluczem do idealnego rozwiązania w aplikacjach, w których potencjały są testowane, grupowane, a nawet izolowane. System nie będzie systemem bez małych, ale istotnych szczegółów:  
Wtyki testowe zapewniają niezawodny odbiór z gniazd diagnostycznych  
W parze z procesem produkcji i aplikacją.

## Ogólne dane zamówieniowe

Typ	PS 2.0 MC	Wersja	
Nr zam.	<a href="#">0310000000</a>	Złącze wtykowe do druku, Akcesoria, Wtyk kontrolny, czerwony,	
GTIN (EAN)	4008190000059	Liczba biegunów: 1	
Ilość	20 ST		