

VSSC6 TR SL FG 24VAC/DC EX

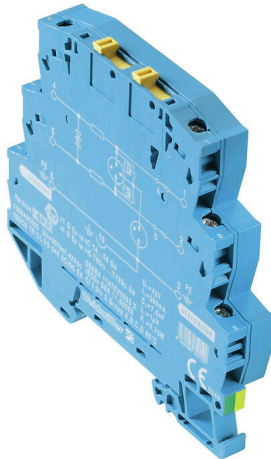
Weidmüller Interface GmbH & Co. KG

Klingenbergstraße 26

D-32758 Detmold

Germany

www.weidmueller.com



Podobny do przedstawionego na ilustracji

Sprężenie przepięcia wzdłuż ścieżki przewodu może zakłócić lub uszkodzić czułe wejścia sygnałowe. Ważne jest zapewnienie ochrony w bezpośrednim pobliżu aparatury kontrolno-pomiarowej i automatyki. Produkty z szerokiej oferty Weidmüller przeznaczonej dla sektora aparatury kontrolno-pomiarowej i automatyki mają 2-częściową, przystosowaną do wtykania konstrukcję oraz modułowe zaciski sprężynowe lub śrubowe. Produkty te są odpowiednie do sygnałów binarnych, jak i analogowych. Ponadto, Weidmüller oferuje typy z wbudowanymi elementami konstrukcyjnymi, jak np. iskierniki gazowe czy warystory. VARITECTOR to uniwersalna i zróżnicowana ochrona przeciwprzepięciowa od firmy Weidmüller, przetestowana zgodnie z normą produktową IEC61643-21. Ograniczniki z serii VARITECTOR mogą być używane do zastosowania zgodnie z IEC 61643-22 / VDE 0845-3 dla klas C1, C2, C3 oraz D1. Produkty z rodzin VARITECTOR SPC, SSC oraz MCZ OVP cechują się optymalnym połączeniem właściwości elektrycznych i mechanicznych. Wielkość oraz łatwość użycia odgrywają ważną rolę. Ochronnik przeciwprzepięciowy może być stosowany w ograniczonej przestrzeni, w instalacjach automatyki przemysłowej i procesowej, jak również w systemach automatyki budynkowej.



Ogólne dane zamówieniowe

Wersja	Surge protection for instrumentation and control, Surge protection for measurement and control
Nr zam.	1421440000
Typ	VSSC6 TR SL FG 24VAC/DC EX
GTIN (EAN)	4050118225228
Ilość	5 szt.

VSSC6 TR SL FG 24VAC/DC EX

Weidmüller Interface GmbH & Co. KG

Klingenbergstraße 26

D-32758 Detmold

Germany

www.weidmueller.com

Technical data

Rezystancja skrośna	1,8 Ω 10 %	Prąd testu ochrony odgromowej limpułs (10/350 μs)	1 kA
Prąd rozładowania, maks. (8/20 μs)	10 kA	wytrzymałość napięciowa przy FG względem PE	≥ 500 V
odporność na prąd udarowy D1	1 kA 10/350 μs	odporność na prąd udarowy C3	50 A 10/1000 μs
zdolność resetowania impulsu	≤ 20 ms	właściwości transmisji sygnałów (-3 dB)	270 Mhz
Prąd testu ochrony odgromowej limpułs (10/350 μs) przewód-PE	0,5 kA	tryb awarii przeciążeniowej	tryb 2
Znamionowy prąd obciążenia IL	300 mA	Prąd wyładowczy In (8/20μs) przewód-przewód	2,5 kA
Prąd wyładowczy Imaks. (8/20μs) przewód-PE	10 kA	Prąd wyładowczy Imaks. (8/20μs) przewód-przewód	10 kA
odporność na prąd udarowy C2	2.5 kA 8/20 μs 5 kV 1.2/50 μs		

dane ogólne

Optyczny wskaźnik pracy	Nie	segment	mierzenie - sterowanie - regulowanie
Wykonanie	Ochrona przeciwprzepięciowa, MSR	Barwny	Jasnoniebieski
Stopień ochrony	IP20	Szyna montażowa	TS 35
funkcja rozłączająca	Tak	możliwość kontroli	Śruba funkcyjna z możliwością podłączenia wtyku kontrolnego przyłącze 1, 2, 4, 5

koordynacja izolacji zgodnie z EN 50178

Kategoria przepięciowa	III	Stopień zanieczyszczenia	2
------------------------	-----	--------------------------	---

Dane ogólne

Liczba biegunów	1	Stopień ochrony	IP20
Barwny	Jasnoniebieski		

Dane przyłączeniowe

Długość odizolowania	10 mm	Rodzaj przyłącza	złącze śrubowe
Moment obrotowy dociągający, min.	0.5 Nm	Moment obrotowy dociągający, maks.	0.8 Nm
Zakres zaciskania, min.	0.5 mm ²	Zakres zaciskania, maks.	4 mm ²
Przekrój przyłącza przewodu, jednodrutowy, min.	0.5 mm ²	Przekrój przyłącza przewodu, jednodrutowy, max.	6 mm ²
przekrój przyłącza przewodu, cienkodrutowy, AEH (DIN 46228-1), min.	0.5 mm ²	przekrój przyłącza przewodu, cienkodrutowy, AEH (DIN 46228-1), maks.	4 mm ²
Maks. przekrój przyłącza, przewód wielodrutowy, min.	0.5 mm ²	Maks. przekrój przyłącza, przewód wielodrutowy, maks.	4 mm ²

Wielkości znamionowe IECEx/ATEX/cUL

ATEX - oznaczenie pył	II 1 D Ex ia IIIC T135°C... T85°C Da	ATEX - oznaczenie gaz	II 1 G Ex ia IIC T4... T6 Ga
IECEx - oznaczenie pył	II 1 D Ex ia IIIC T135°C... T85°C Da	IECEx - oznaczenie gaz	II 1 G Ex ia IIC T4... T6 Ga
Certyfikat cUL	cUL Certificate - pdf/ VSSC.PDF (application/ pdf)		

VSSC6 TR SL FG 24VAC/DC EX

Weidmüller Interface GmbH & Co. KG
Klingenbergstraße 26
D-32758 Detmold
Germany

www.weidmueller.com

Technical data

Ważna informacja

Informacje produktowe Tryb 2: Stan, w którym część SPD ograniczająca napięcie była zwarta ze względu na bardzo małą impedancję w SPD. Linia jest niesprawna, ale urządzenia pomiarowe są nadal chronione przez obwody krótkiego spięcia.

Klasyfikacje

ETIM 8.0	EC000943	ETIM 9.0	EC000943
ETIM 10.0	EC000943	ECLASS 14.0	27-17-15-02
ECLASS 15.0	27-17-15-02		

Karty specyfikacji przetargowych

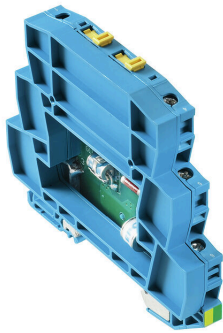
Długa specyfikacja	Ochrona	Krótką specyfikacja	Ochrona
	<p>przeciwprzepięciowa w jednoczęściowym, o szerokości 12,4 mm, module na szynę nośną do bezpiecznego obsługiwanego bez potencjału ziemi obwodu sygnałowego z 48 V UC w technice 2-przewodowej. Możliwość zabezpieczenia pętli prądowej maks. 0,6 A. Za pomocą odłącznika można otworzyć każdy z kanałów sygnałowych. Gdy zacisk jest zamontowany, zostaje jednocześnie utworzony iskiernik do uziemienia o dużej impedancji między szyną nośną (ziemia) i potencjałem odniesienia (masa) obwodu zabezpieczającego. Optyczna identyfikacja zacisku na podstawie rodzaju obwodu zabezpieczającego i wysokości napięcia. Zacisk można oznaczyć.</p>		<p>Ochrona przeciwprzepięciowa w jednoczęściowym, o szerokości 12,4 mm, module na szynę nośną do obsługiwanego bez potencjału ziemi samobezpiecznego obwodu sygnałowego w technice 2-przewodowej i wspólnego przewodu. Za pomocą odłącznika można otworzyć każdy z kanałów sygnałowych. Wersja: 48 V UC</p>

VSSC6 TR SL FG 24VAC/DC EX

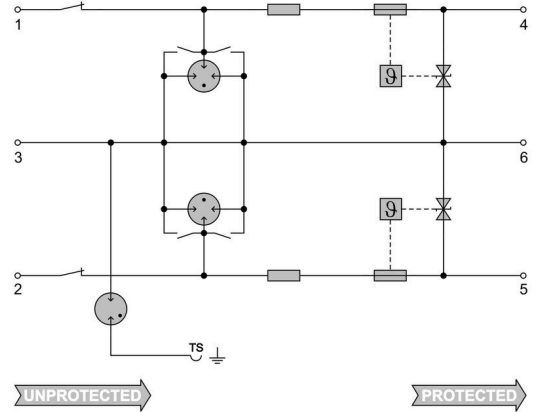
Weidmüller Interface GmbH & Co. KG
Klingenbergstraße 26
D-32758 Detmold
Germany

www.weidmueller.com

Drawings



Podobny do przedstawionego na ilustracji



Circuit diagram

VSSC6 TR SL FG 24VAC/DC EX

Weidmüller Interface GmbH & Co. KG
 Klingenbergstraße 26
 D-32758 Detmold
 Germany

www.weidmueller.com

Accessories

Akcesoria (i płytki)



Płyty zamykające (AP) serii produkcyjnej VSSC w kolorze jasnoniebieskim i czarnym

Ogólne dane zamówieniowe

Typ	AP VSSC6 LB	Wersja	
Nr zam.	1067230000	VSSC, Płyta zamykająca	
GTIN (EAN)	4032248999866		
Ilość	50 ST		

Adapter testowy i gniazda testowe



Adaptory testowe i wtyki kontrolne są wykorzystywane do połączeń elektrycznych między złączkami i urządzeniami testującymi. W ten sposób można ustanowić styk elektryczny w stanie okablowanym i w łatwy sposób dokonać pomiarów.

Ogólne dane zamówieniowe

Typ	PS 2.3 RT	Wersja	
Nr zam.	0180400000	Zacisk pomiarowy (terminal), 230 V, 20 mA	
GTIN (EAN)	4008190060121		
Ilość	20 ST		

VSSC6 TR SL FG 24VAC/DC EX

Weidmüller Interface GmbH & Co. KG
 Klingenbergstraße 26
 D-32758 Detmold
 Germany

Accessories

www.weidmueller.com

neutralna



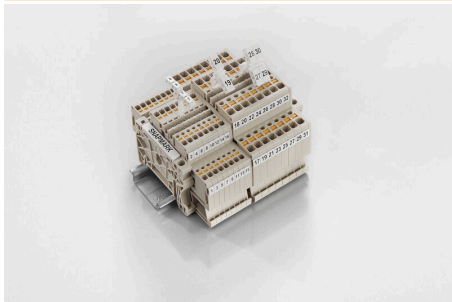
Dekafix (DEK) jest uniwersalnym oznaczniakiem do wszystkich przewodów oraz wtyków, a także podzespołów elektronicznych. System jest idealny do krótkich sekwencji numerycznych oraz pasuje do szerokiego asortymentu fabrycznie zadrukowanych oznaczniaków.

Paski umożliwiające szybkie instalowanie, wymagające tylko jednej operacji. Druk jest wyraźnie czytelny, kontrastowy i dostępny w różnych szerokościach. Szeroki asortyment oznaczniaków gotowych do użycia Paski umożliwiające szybkie instalowanie Oznaczniaki złącz, pasujące do wszystkich złącz kablowych Weidmüller Dostępne jako niewypełnione karty MultiCard lub karty ze standardowym nadrukiem Do nadruku na zamówienie: Prosimy o przesłanie pliku z oprogramowaniem etykietującym M-Print PRO lub M-Print PRO Online (bez instalacji) zgodnie z naszymi specyfikacjami etykietowania.

Ogólne dane zamówieniowe

Typ	DEK 5/5 MC NE WS	Wersja
Nr zam.	1609801044	Dekafix, Znakowanie zacisków, 5 x 5 mm, Raster w mm (P): 5.00
GTIN (EAN)	4008190397111	Weidmueller, biały
Ilość	1000 ST	

SnapMark



SnapMark - oprawka szyldów przeznaczona specjalnie do złączek dwupiętrowych IDK 1.5N z serii I. Elastyczny mechanizm odchylenia pozwala na łatwe montowanie i demontowanie połączeń poprzecznych. Umożliwia zamocowanie czterech szyldów DEK 5 lub w dwóch oznaczniaków złączek WS 10/5 Middle.

Ogólne dane zamówieniowe

Typ	SNAPMARK I	Wersja
Nr zam.	1805880000	znaczniki grupowe, Znakowanie zacisków, 23 x 5 mm, Raster w mm
GTIN (EAN)	4032248273614	(P): 5.00 Weidmueller, biały
Ilość	50 ST	