

CC-M 70/48 2X3 AL

Weidmüller Interface GmbH & Co. KG

Klingenbergstraße 26

D-32758 Detmold

Germany

www.weidmueller.com



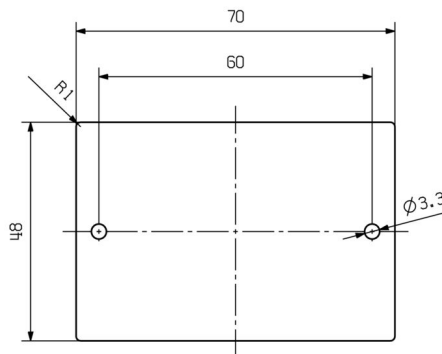
W celu spełnienia różnorodnych wymagań dotyczących opisywania, karty MetalliCards są dostępne w wykonaniu z aluminium lub ze stali nierdzewnej. Znaczniki z chromowanego aluminium są niedrogą alternatywą do różnorodnych zastosowań. W szczególności sprawdzają się ze względu na duży kontrast wielobarwnego druku. Karty MetalliCard ze stali nierdzewnej wyróżniają się dużą odpornością na różnorodne czynniki, dlatego z powodzeniem są stosowane w przemyśle chemicznym i przetwórczym. Ich formaty zaspokajają pełną gamę potrzeb w dziedzinie identyfikatorów. Zarówno w przypadku małych urządzeń, jak i tabliczek znamionowych, gwarantują wysoką jakość znakowania. Karty MetalliCard można montować w optymalny sposób. Karty MetalliCards mogą być szeroko stosowane dzięki różnorodnym możliwościom mocowania, takim jak: klejenie, nitowanie, uchwyty lub szyny znaczników, a także w połączeniu z opaskami zaciskowymi ze stali nierdzewnej. Do nadruku na zamówienie: Prosimy o przesłanie pliku z oprogramowaniem etykietującym M-Print PRO lub M-Print PRO Online (bez instalacji) zgodnie z naszymi specyfikacjami etykietowania.

Ogólne dane zamówieniowe

Wersja	MetalliCard, Oznaczniki urządzeń, 70 x 48 mm, srebrny
Nr zam.	1415720000
Typ	CC-M 70/48 2X3 AL
GTIN (EAN)	4050118217094
Ilość	40 szt.

Rysunki

Przykład zastosowania



CC-M 70/48 2X3 AL

Weidmüller Interface GmbH & Co. KG
Klingenbergstraße 26
D-32758 Detmold
Germany

www.weidmueller.com

Akcesoria

Produkty dodatkowe



Ogólne dane zamówieniowe

Typ	INLAY CC-M 70/48	Wersja
Nr zam.	1415940000	
GTIN (EAN)	4050118217247	
Ilość	1 ST	
Typ	PRIMER CC-M	Wersja
Nr zam.	2068020000	
GTIN (EAN)	4050118416534	
Ilość	100 ST	