

RSV1,6 S6 GR

Weidmüller Interface GmbH & Co. KG

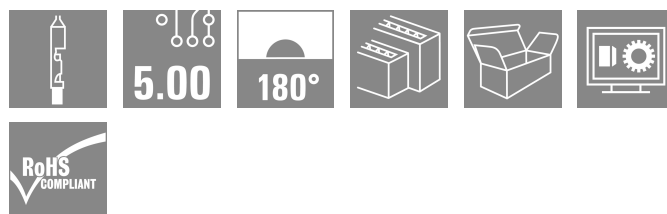
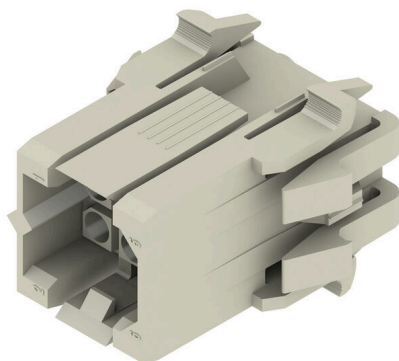
Klingenbergstraße 26

D-32758 Detmold

Germany

www.weidmueller.com

Zdjęcie produktu



Łączniki wtykowe prostokątne do zastosowania ze stykami zaciskowymi. Można je używać jako wolne sprzęgło, jak też z wariantami do płytek drukowanych. Styki zaciskane gwarantują wysoki stopień scalenia. Tutaj stosuje się styki CS 1.6 lub CB 1.6. Łączniki wtykowe można kodować i ryglować z częścią współpracującą. Dostawa następuje w kartonie.

Ogólne dane zamówieniowe

Wersja	Złącze wtykowe do druku, wtyk męski, 5.00 mm, Liczba biegunów: 6, 180°, Przyłącze zagniatane, Zakres zaciskania, maks. : 3.31 mm ² , skrzynia
Nr zam.	1414100000
Typ	RSV1,6 S6 GR
GTIN (EAN)	4008190103835
Ilość	25 szt.
parametry produktu	IEC: 630 V / 17 A UL: 600 V / 10 A / AWG 26 - AWG 12
opakowanie	skrzynia

RSV1,6 S6 GR

Weidmüller Interface GmbH & Co. KG

Klingenbergstraße 26

D-32758 Detmold

Germany

www.weidmueller.com

Dane techniczne

Dopuszczenia

Atesty



ROHS	Zgodny
UL File Number Search	Witryna UL
Nr certyfikatu (UR)	E92202

Wymiary i masa

Głębokość	23 mm	Głębokość (cale)	0.9055 inch
Wysokość	27 mm	Wysokość (cale)	1.063 inch
Szerokość	30 mm	Szerokość (cale)	1.1811 inch
Masa netto	6.61 g		

Zgodność produktu z wymogami środowiska naturalnego

Status zgodności z dyrektywą RoHS	Zgodne, bez wyłączenia
REACH SVHC	Bez SVHC powyżej 0,1 wt%

Parametry systemu

Rodzina produktów	OMNIMATE Signal - seria RSV	Rodzaj przyłącza	Przyłącze pola
Metoda wykonywania złącz	Przyłącze zagniatane	Raster w mm (P)	5.00 mm
Raster w calach (P)	0.197 "	Kierunek odejścia przewodu	180°
Liczba biegunów	6	L1 in mm	10.00 mm
L1 w calach	0.394 "	Liczba rzędów	2
liczba rzędów z biegunami	3	zabezpieczenie przed dotykiem wg DIN VDE 57 106	zabezpieczony przed dotknięciem palcami w stanie wetkniętym
zabezpieczenie przed dotykiem wg DIN VDE 0470	IP 20 w stanie wetkniętym	element kodowany	Tak
Długość odizolowania	4 mm	Cykle wpinania	25
Siła wtykania/biegun, maks.	9 N	Siła ciągnięcia / biegun, maks.	18 N

Dane materiałowe

Materiał izolacyjny	PA 66/6	Barwny	piaskowy szary
Tabela kolorów (podobny)	RAL 7032	grupa materiałów izolacyjnych	I
Porównywalny wskaźnik śledzenia (CTI)	≥ 600	Moisture Level (MSL)	
Klasa palności wg UL 94	V-0	Materiał styków	Stop Cu
Temperatura magazynowania, min.	-40 °C	Temperatura magazynowania, max.	70 °C
Temperatura pracy, min.	-50 °C	Temperatura pracy, max.	100 °C
Zakres temperatur montaż, min.	-25 °C	Zakres temperatur montaż, max.	100 °C

Przewody pasujące do złącza

Zakres zaciskania, min.	0.13 mm ²	Zakres zaciskania, maks.	3.31 mm ²
cienkodrutowe, min. H05(07) V-K	0.2 mm ²	cienkodrutowe, maks. H05(07) V-K	2.5 mm ²

RSV1,6 S6 GR

Weidmüller Interface GmbH & Co. KG

Klingenbergstraße 26

D-32758 Detmold

Germany

www.weidmueller.com

Dane techniczne

Dane znamionowe wg IEC

przetestowane zgodnie z normą	IEC 60664-1, IEC 61984	Prąd znamionowy, min. liczba biegunów (Tu=20°C)	17 A
Prąd znamionowy, maks. liczba biegunów (Tu=20°C)	13 A	Prąd znamionowy, min. liczba biegunów (Tu=40°C)	15 A
Prąd znamionowy, maks. liczba biegunów (Tu=40°C)	11.5 A	napięcie znamionowe przy kat. przepięć/stopniu zanieczyszczenia II/2	630 V
napięcie znamionowe przy kat. przepięć/stopniu zanieczyszczenia III/2	400 V	napięcie znamionowe przy kat. przepięć/stopniu zanieczyszczenia III/3	250 V
znamionowe napięcie udarowe przy kat. przepięć/stopniu zanieczyszczenia II/2	4 kV	znamionowe napięcie udarowe przy kat. przepięć/stopniu zanieczyszczenia III/2	4 kV
znamionowe napięcie udarowe przy kat. przepięć/stopniu zanieczyszczenia III/3	4 kV	odporność na zwarcia	3 x 1s z 120 A

Dane znamionowe wg CSA

Instytut (CSA)	CSA	Nr certyfikatu (CSA)	53975-13
Napięcie znamionowe (grupa użytkowa C / CSA)	600 V	Prąd znamionowy (grupa użytkowa C / CSA)	13 A
przekrój przyłącza przewodu AWG, min.	AWG 26	przekrój przyłącza przewodu AWG, maks.	AWG 12

Odniesienie do wartości znamionowych W specyfikacji podano wartości minimalne, szczegóły – patrz certyfikat.

Dane znamionowe wg UL 1059

Instytut (UR)	UR	Nr certyfikatu (UR)	E92202
---------------	----	---------------------	--------

Odniesienie do wartości znamionowych W specyfikacji podano wartości minimalne, szczegóły – patrz certyfikat.

Opakowanie

opakowanie	skrzynia	Długość VPE	131.00 mm
Szerokość VPE	105.00 mm	Wysokość VPE	66.00 mm

Ważna informacja

Zgodność IPC Zgodność: produkty są projektowane, wytwarzane oraz dostarczane zgodnie z uznanymi normami międzynarodowymi, właściwości produktów są zgodne z gwarantowanymi w karcie katalogowej lub ich jakość wykonania jest zgodna z wymogami klasy 2 wg IPC-A-610. Na życzenie mogą być ocenione dalsze wymagania dotyczące produktów.

Uwagi

- Additional variants on request
- Rated current related to rated cross-section & min. No. of poles.
- Spacing between rows: see hole layout
- Rated cross-section depends on crimp contact used.
- Rated data refer only to the component itself. Clearance and creepage distances to other components are to be designed in accordance with the relevant application standards.
- Max. outer diameter of the cable (with insulation): 3.5 mm
- Long term storage of the product with average temperature of 50 °C and maximum humidity 70%, 36 months

Klasyfikacje

ETIM 8.0	EC002638	ETIM 9.0	EC002638
ETIM 10.0	EC002638	ECLASS 14.0	27-46-02-02
ECLASS 15.0	27-46-02-02		

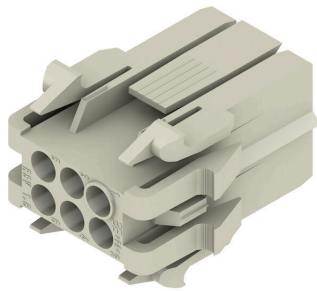
RSV1,6 S6 GR

Weidmüller Interface GmbH & Co. KG
 Klingenbergstraße 26
 D-32758 Detmold
 Germany

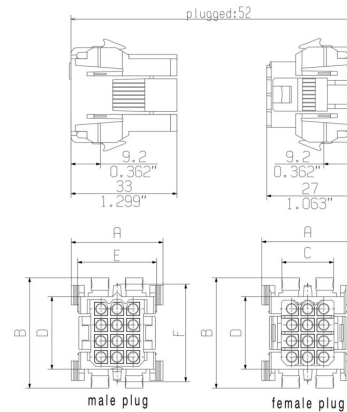
Rysunki

www.weidmueller.com

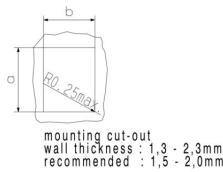
Zdjęcie produktu



Rysunek wymiarowany

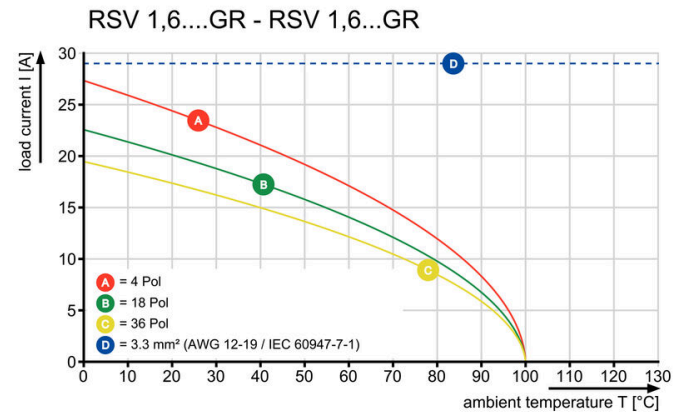


Rysunek wymiarowany



poles	dimension male plug / female plug					mounting cut-out	
	A	B	C	D	E	a	b
4	23,0	25,0	10,8	12,0	17,8	20,3	18,1
6	23,0	30,0	10,8	17,0	17,8	25,1	18,1
8	29,0	30,0	16,1	17,0	23,8	25,1	24,0
12	29,0	35,0	16,1	22,0	23,8	30,0	24,0
18	29,0	46,0	16,1	33,0	23,8	40,5	24,0
24	33,0	46,0	20,0	33,0	27,8	40,5	28,3
36	33,0	61,0	20,0	48,0	27,8	55,5	28,3

Wykres



RSV1,6 S6 GR

Weidmüller Interface GmbH & Co. KG

Klingenbergstraße 26

D-32758 Detmold

Germany

www.weidmueller.com

Akcesoria

adapter do szyn nośnych



Zatrzaśnij i używaj!

Z płytki drukowanej do szafki rozdzielczej: Stopki zatraskowe lub montażowe są ogniwem łączącym między łącznikiem wtykowym i szyną nośną.

Pasujące do popularnych rozmiarów standardowych: TS 15 lub TS 35. Jako stopka kombinowana lub wariant.

Szybka alternatywa wobec mocowania śrubowego jest nie do pobicia pod względem łatwości montażu i serwisu. Stopka montażowa do szyny nośnej umożliwia stosowanie złączy wtykowych począwszy od modułu przez obudowę aż po szafkę rozdzielczą i pozwala uniknąć rozwiązań Patchwork.

Ogólne dane zamówieniowe

Typ	RSV1,6 RF6/35X15 SW	Wersja
Nr zam.	1690120000	Złącze wtykowe do druku, Akcesoria, Stopka zatraskowa, czarny,
GTIN (EAN)	4008190862985	Liczba biegunów: 6
Ilość	10 ST	
Typ	RSV1,6 RF6/35X7.5 SW	Wersja
Nr zam.	1582920000	Złącze wtykowe do druku, Akcesoria, Stopka zatraskowa, czarny,
GTIN (EAN)	4008190146870	Liczba biegunów: 6
Ilość	10 ST	

zabezpieczenia przed napięciami



W przypadku częstych zmian obciążeń: „sprzęg wleczony” dla złączy wtykowych.

Odciążnik może zrobić więcej niż tylko odciążyć przewodniki:

Wystarczy zatrzasnąć na wtyku:

łączenie kabli w wiązkiprowadzenie kablipomoc przy przyłączaniu i odłączaniu

Bez uszkodzeń punktów połączenia; wyraźne, schludne okablowanie zapewniające prostotę obsługi.

Zalety dla użytkownika: większa dostępność urządzeń dzięki połączeniom odpornym na stałe obciążenia w surowym środowisku przemysłowym i wygodniejsza obsługa.

Ogólne dane zamówieniowe

Typ	RSV1,6 ZE06 BK BX	Wersja
Nr zam.	1563500000	Złącze wtykowe do druku, Akcesoria, Zabezpieczenie przed
GTIN (EAN)	4008190038472	naprężeniami, czarny, Liczba biegunów: 6
Ilość	25 ST	

RSV1,6 S6 GR

Weidmüller Interface GmbH & Co. KG

Klingenbergstraße 26

D-32758 Detmold

Germany

www.weidmueller.com

Akcesoria

Elementy kodujące



Łączy tylko to, co łączyć trzeba: właściwe złącze na właściwym miejscu.

Elementy kodujące i urządzenia blokujące wyraźnie przypisują elementy łączące podczas procesu produkcji i obsługi

Elementy kodujące i urządzenia blokujące są wkładane przed montażem lub podczas fazy konfekcjonowania kabli. Alternatywa oferowana przez Weidmüller: wystarczy przeprowadzić indywidualną konfigurację w internetowym konfiguratorze wariantów i otrzyma się kodowany element.

Nieprawidłowy montaż na płytce drukowanej i nieprawidłowe podłączenie elementów łączących nie jest już możliwe.

Zaletą: nie trzeba szukać błędów podczas produkcji a użytkownikowi nie grożą błędy podczas montażu.

Ogólne dane zamówieniowe

Typ	RSV1,6 KO	Wersja
Nr zam.	1567430000	Złącze wtykowe do druku, Akcesoria, Element kodujący, czarny, Liczba
GTIN (EAN)	4008190169756	biegunów: 1
Ilość	50 ST	

styk męski standard



Do bezpiecznego zestyku - styki zaciskane CB/CS. Zestawienie obudów RSV i styków zaciskanych Weidmüller umożliwia indywidualne dopasowanie do specyficznych wymagań konkretnej aplikacji.

Zależnie od systemu dostępne są następujące właściwości produktów:

bezpieczne centrowanie styków przez 3-segmentową końcówkę kołkaduże bezpieczeństwo zestyku dzięki 4 zdefiniowanym punktom stykuHaczyk zatraskowy w stalowej sprężynie daje pewne osadzenie styków w obudowieZestyki męskie w dwóch długościach, do realizacji styków wyprzedzającychmaksymalnie 100 cykli wtykania (wersja cynowa)maksymalnie 500 cykli wtykania (wersja złota)Dopasowane narzędzia odpowiedniej jakości marki Weidmüller zapewniają profesjonalną obróbkę.

Ogólne dane zamówieniowe

Typ	CS1,6E14-12 AU,75 I3,5	Wersja
Nr zam.	1428600000	Złącze wtykowe do druku, Styk zaciskany, styk pojedynczy, Styk – standard, połączony, Zasięg mocowań, maks. : 2.5 mm ²
GTIN (EAN)	4008190078867	
Ilość	250 ST	
Typ	CS1,6E14-12 AU,75 I4,2	Wersja
Nr zam.	1582290000	Złącze wtykowe do druku, Styk zaciskany, styk pojedynczy, Styk – standard, połączony, Zasięg mocowań, maks. : 2.5 mm ²
GTIN (EAN)	4008190015244	
Ilość	250 ST	

RSV1,6 S6 GR

Weidmüller Interface GmbH & Co. KG

Klingenbergstraße 26

D-32758 Detmold

Germany

www.weidmueller.com

Akcesoria

Typ	CS1,6E14-12 SN I3,5	Wersja
Nr zam.	1429600000	Złącze wtykowe do druku, Styk zaciskany, styk pojedynczy, Styk –
GTIN (EAN)	4008190030728	standard, cynowana, Zasięg mocowań, maks. : 2.5 mm ²
Ilość	250 ST	
Typ	CS1,6E14-12 SN I4,2	Wersja
Nr zam.	1582310000	Złącze wtykowe do druku, Styk zaciskany, styk pojedynczy, Styk –
GTIN (EAN)	4008190032975	standard, cynowana, Zasięg mocowań, maks. : 2.5 mm ²
Ilość	250 ST	
Typ	CS1,6E18-16 AU,75 I2,5	Wersja
Nr zam.	1426600000	Złącze wtykowe do druku, Styk zaciskany, styk pojedynczy, Styk –
GTIN (EAN)	4008190182861	standard, pozłacany, Zasięg mocowań, maks. : 1.5 mm ²
Ilość	250 ST	
Typ	CS1,6E18-16 AU,75 I3,5	Wersja
Nr zam.	1582250000	Złącze wtykowe do druku, Styk zaciskany, styk pojedynczy, Styk –
GTIN (EAN)	4008190135614	standard, pozłacany, Zasięg mocowań, maks. : 1.5 mm ²
Ilość	250 ST	
Typ	CS1,6E18-16 SN I2,5	Wersja
Nr zam.	1427600000	Złącze wtykowe do druku, Styk zaciskany, styk pojedynczy, Styk –
GTIN (EAN)	4008190090654	standard, cynowana, Zasięg mocowań, maks. : 1.5 mm ²
Ilość	250 ST	
Typ	CS1,6E18-16 SN I3,5	Wersja
Nr zam.	1582270000	Złącze wtykowe do druku, Styk zaciskany, styk pojedynczy, Styk –
GTIN (EAN)	4008190126049	standard, cynowana, Zasięg mocowań, maks. : 1.5 mm ²
Ilość	250 ST	
Typ	CS1,6E22-20 AU,75 I1,8	Wersja
Nr zam.	1422600000	Złącze wtykowe do druku, Styk zaciskany, styk pojedynczy, Styk –
GTIN (EAN)	4008190090463	standard, pozłacany, Zasięg mocowań, maks. : 0.5 mm ²
Ilość	250 ST	
Typ	CS1,6E22-20 AU,75 I2,5	Wersja
Nr zam.	1424600000	Złącze wtykowe do druku, Styk zaciskany, styk pojedynczy, Styk –
GTIN (EAN)	4008190186562	standard, pozłacany, Zasięg mocowań, maks. : 0.5 mm ²
Ilość	250 ST	
Typ	CS1,6E22-20 SN I1,8	Wersja
Nr zam.	1423600000	Złącze wtykowe do druku, Styk zaciskany, styk pojedynczy, Styk –
GTIN (EAN)	4008190061876	standard, cynowana, Zasięg mocowań, maks. : 0.5 mm ²
Ilość	250 ST	
Typ	CS1,6E22-20 SN I2,5	Wersja
Nr zam.	1425600000	Złącze wtykowe do druku, Styk zaciskany, styk pojedynczy, Styk –
GTIN (EAN)	4008190048884	standard, cynowana, Zasięg mocowań, maks. : 0.5 mm ²
Ilość	250 ST	
Typ	CS1,6E26-24 AU,75 I1,4	Wersja
Nr zam.	1420600000	Złącze wtykowe do druku, Styk zaciskany, styk pojedynczy, Styk –
GTIN (EAN)	4008190082772	standard, pozłacany, Zasięg mocowań, maks. : 0.25 mm ²
Ilość	250 ST	
Typ	CS1,6E26-24 SN I1,4	Wersja
Nr zam.	1421600000	Złącze wtykowe do druku, Styk zaciskany, styk pojedynczy, Styk –
GTIN (EAN)	4008190009939	standard, cynowana, Zasięg mocowań, maks. : 0.25 mm ²
Ilość	250 ST	
Typ	CS1,6R14-12 AU,75 I3,5	Wersja
Nr zam.	1428500000	Złącze wtykowe do druku, Styk zaciskany, towar taśmowy, Styk –
GTIN (EAN)	4008190023201	standard, pozłacany, Zasięg mocowań, maks. : 2.5 mm ²
Ilość	3000 ST	

RSV1,6 S6 GR

Weidmüller Interface GmbH & Co. KG

Klingenbergstraße 26

D-32758 Detmold

Germany

www.weidmueller.com

Akcesoria

Typ	CS1,6R14-12 AU,75 I4,2	Wersja
Nr zam.	1582300000	Złącze wtykowe do druku, Styk zaciskany, towar taśmowy, złącze
GTIN (EAN)	4008190020668	męskie - standardowe, pozłacany, Zasięg mocowań, maks. : 2.5 mm ²
Ilość	3000 ST	
Typ	CS1,6R14-12 SN I3,5	Wersja
Nr zam.	1429500000	Złącze wtykowe do druku, Styk zaciskany, towar taśmowy, Styk -
GTIN (EAN)	4008190113919	standard, cynowana, Zasięg mocowań, maks. : 2.5 mm ²
Ilość	4000 ST	
Typ	CS1,6R14-12 SN I4,2	Wersja
Nr zam.	1582320000	Złącze wtykowe do druku, Styk zaciskany, towar taśmowy, Styk -
GTIN (EAN)	4008190008680	standard, cynowana, Zasięg mocowań, maks. : 2.5 mm ²
Ilość	3000 ST	
Typ	CS1,6R18-16 AU,75 I2,5	Wersja
Nr zam.	1426500000	Złącze wtykowe do druku, Styk zaciskany, towar taśmowy, Styk -
GTIN (EAN)	4008190159146	standard, pozłacany, Zasięg mocowań, maks. : 1.5 mm ²
Ilość	5000 ST	
Typ	CS1,6R18-16 AU,75 I3,5	Wersja
Nr zam.	1582260000	Złącze wtykowe do druku, Styk zaciskany, towar taśmowy, Styk -
GTIN (EAN)	4008190184100	standard, pozłacany, Zasięg mocowań, maks. : 1.5 mm ²
Ilość	4000 ST	
Typ	CS1,6R18-16 SN I2,5	Wersja
Nr zam.	1427500000	Złącze wtykowe do druku, Styk zaciskany, towar taśmowy, Styk -
GTIN (EAN)	4008190014551	standard, cynowana, Zasięg mocowań, maks. : 1.5 mm ²
Ilość	5000 ST	
Typ	CS1,6R18-16 SN I3,5	Wersja
Nr zam.	1582280000	Złącze wtykowe do druku, Styk zaciskany, towar taśmowy, Styk -
GTIN (EAN)	4008190029401	standard, cynowana, Zasięg mocowań, maks. : 1.5 mm ²
Ilość	4000 ST	
Typ	CS1,6R22-20 AU,75 I1,8	Wersja
Nr zam.	1422500000	Złącze wtykowe do druku, Styk zaciskany, towar taśmowy, Styk -
GTIN (EAN)	4008190093648	standard, pozłacany, Zasięg mocowań, maks. : 0.5 mm ²
Ilość	5000 ST	
Typ	CS1,6R22-20 AU,75 I2,5	Wersja
Nr zam.	1424500000	Złącze wtykowe do druku, Styk zaciskany, towar taśmowy, Styk -
GTIN (EAN)	4008190158811	standard, pozłacany, Zasięg mocowań, maks. : 0.5 mm ²
Ilość	5000 ST	
Typ	CS1,6R22-20 SN I1,8	Wersja
Nr zam.	1423500000	Złącze wtykowe do druku, Styk zaciskany, towar taśmowy, Styk -
GTIN (EAN)	4008190085063	standard, cynowana, Zasięg mocowań, maks. : 0.5 mm ²
Ilość	5000 ST	
Typ	CS1,6R22-20 SN I2,5	Wersja
Nr zam.	1425500000	Złącze wtykowe do druku, Styk zaciskany, towar taśmowy, Styk -
GTIN (EAN)	4008190004781	standard, cynowana, Zasięg mocowań, maks. : 0.5 mm ²
Ilość	5000 ST	
Typ	CS1,6R26-24 AU,75 I1,4	Wersja
Nr zam.	1420500000	Złącze wtykowe do druku, Styk zaciskany, towar taśmowy, złącze
GTIN (EAN)	4008190117931	męskie - standardowe, pozłacany, Zasięg mocowań, maks. : 0.25
Ilość	5000 ST	mm ²
Typ	CS1,6R26-24 SN I1,4	Wersja
Nr zam.	1421500000	Złącze wtykowe do druku, Styk zaciskany, towar taśmowy, złącze
GTIN (EAN)	4008190064310	męskie - standardowe, cynowana, Zasięg mocowań, maks. : 0.25
Ilość	5000 ST	mm ²

RSV1,6 S6 GR

Weidmüller Interface GmbH & Co. KG

Klingenbergstraße 26

D-32758 Detmold

Germany

www.weidmueller.com

Akcesoria

Typ	CS1,6RB18-16 AU,75 I3,5	Wersja
Nr zam.	1017080000	Złącze wtykowe do druku, Styk zaciskany, towar taśmowy, złącze
GTIN (EAN)	4032248727711	męskie - standardowe, pozłacany, Zasięg mocowań, maks. : 1.5 mm ²
Ilość	4000 ST	

styk męski długi



Do bezpiecznego zestyku - styki zaciskane CB/CS. Zestawienie obudów RSV i styków zaciskanych Weidmüller umożliwia indywidualne dopasowanie do specyficznych wymagań konkretnej aplikacji. Zależnie od systemu dostępne są następujące właściwości produktów:

- bezpieczne centrowanie styków przez 3-segmentową końcówkę kołkaduże bezpieczeństwo zestyku dzięki 4 zdefiniowanym punktom styku
- Haczyk zatraskowy w stalowej sprężynie daje pewne osadzenie styków w obudowie
- Zestyki męskie w dwóch długościach, do realizacji styków wyprzedzających maksymalnie 100 cykli wtykania (wersja cynowa) maksymalnie 500 cykli wtykania (wersja złota)
- Dopasowane narzędzia odpowiedniej jakości marki Weidmüller zapewniają profesjonalną obróbkę.

Ogólne dane zamówieniowe

Typ	CSL1,6E14-12 AU,75 I3,5	Wersja
Nr zam.	1428700000	Złącze wtykowe do druku, Styk zaciskany, styk pojedynczy, Styk -
GTIN (EAN)	4008190098353	długie, pozłacany, Zasięg mocowań, maks. : 2.5 mm ²
Ilość	250 ST	
Typ	CSL1,6E14-12 AU,75 I4,2	Wersja
Nr zam.	1582370000	Złącze wtykowe do druku, Styk zaciskany, styk pojedynczy, Styk -
GTIN (EAN)	4008190055608	długie, pozłacany, Zasięg mocowań, maks. : 2.5 mm ²
Ilość	250 ST	
Typ	CSL1,6E14-12 SN I3,5	Wersja
Nr zam.	1429700000	Złącze wtykowe do druku, Styk zaciskany, styk pojedynczy, Styk -
GTIN (EAN)	4008190065577	długie, cynowana, Zasięg mocowań, maks. : 2.5 mm ²
Ilość	250 ST	
Typ	CSL1,6E14-12 SN I4,2	Wersja
Nr zam.	1582390000	Złącze wtykowe do druku, Styk zaciskany, styk pojedynczy, Styk -
GTIN (EAN)	4008190166762	długie, cynowana, Zasięg mocowań, maks. : 2.5 mm ²
Ilość	250 ST	
Typ	CSL1,6E18-16 AU,75 I2,5	Wersja
Nr zam.	1426700000	Złącze wtykowe do druku, Styk zaciskany, styk pojedynczy, Styk -
GTIN (EAN)	4008190170516	długie, pozłacany, Zasięg mocowań, maks. : 1.5 mm ²
Ilość	250 ST	
Typ	CSL1,6E18-16 AU,75 I3,5	Wersja
Nr zam.	1582330000	Złącze wtykowe do druku, Styk zaciskany, styk pojedynczy, Styk -
GTIN (EAN)	4008190066079	długie, pozłacany, Zasięg mocowań, maks. : 1.5 mm ²
Ilość	250 ST	
Typ	CSL1,6E18-16 SN I2,5	Wersja
Nr zam.	1427700000	Złącze wtykowe do druku, Styk zaciskany, styk pojedynczy, Styk -
GTIN (EAN)	4008190057725	długie, cynowana, Zasięg mocowań, maks. : 1.5 mm ²
Ilość	250 ST	

RSV1,6 S6 GR

Weidmüller Interface GmbH & Co. KG

Klingenbergstraße 26

D-32758 Detmold

Germany

www.weidmueller.com

Akcesoria

Typ	CSL1,6E18-16 SN I3,5	Wersja
Nr zam.	1582350000	Złącze wtykowe do druku, Styk zaciskany, styk pojedynczy, Styk -
GTIN (EAN)	4008190033620	długie, cynowana, Zasięg mocowań, maks. : 1.5 mm ²
Ilość	250 ST	
Typ	CSL1,6E22-20 AU,75 I1,8	Wersja
Nr zam.	1422700000	Złącze wtykowe do druku, Styk zaciskany, styk pojedynczy, Styk -
GTIN (EAN)	4008190168667	długie, pozłacany, Zasięg mocowań, maks. : 0.5 mm ²
Ilość	250 ST	
Typ	CSL1,6E22-20 AU,75 I2,5	Wersja
Nr zam.	1424700000	Złącze wtykowe do druku, Styk zaciskany, styk pojedynczy, Styk -
GTIN (EAN)	4008190143350	długie, pozłacany, Zasięg mocowań, maks. : 0.5 mm ²
Ilość	250 ST	
Typ	CSL1,6E22-20 SN I1,8	Wersja
Nr zam.	1423700000	Złącze wtykowe do druku, Styk zaciskany, styk pojedynczy, Styk -
GTIN (EAN)	4008190001766	długie, cynowana, Zasięg mocowań, maks. : 0.5 mm ²
Ilość	250 ST	
Typ	CSL1,6E22-20 SN I2,5	Wersja
Nr zam.	1425700000	Złącze wtykowe do druku, Styk zaciskany, styk pojedynczy, Styk -
GTIN (EAN)	4008190175016	długie, cynowana, Zasięg mocowań, maks. : 0.5 mm ²
Ilość	250 ST	
Typ	CSL1,6E26-24 AU,75 I1,4	Wersja
Nr zam.	1420700000	Złącze wtykowe do druku, Styk zaciskany, styk pojedynczy, Styk -
GTIN (EAN)	4008190130176	długie, pozłacany, Zasięg mocowań, maks. : 0.25 mm ²
Ilość	250 ST	
Typ	CSL1,6E26-24 SN I1,4	Wersja
Nr zam.	1421700000	Złącze wtykowe do druku, Styk zaciskany, styk pojedynczy, Styk -
GTIN (EAN)	4008190109042	długie, cynowana, Zasięg mocowań, maks. : 0.25 mm ²
Ilość	250 ST	
Typ	CSL1,6R14-12 SN I3,5	Wersja
Nr zam.	1565780000	Złącze wtykowe do druku, Styk zaciskany, towar taśmowy, Styk -
GTIN (EAN)	4008190056735	długie, cynowana, Zasięg mocowań, maks. : 2.5 mm ²
Ilość	4000 ST	
Typ	CSL1,6R18-16 AU,75 I2,5	Wersja
Nr zam.	1565790000	Złącze wtykowe do druku, Styk zaciskany, towar taśmowy, Styk -
GTIN (EAN)	4008190021870	długie, pozłacany, Zasięg mocowań, maks. : 1.5 mm ²
Ilość	5000 ST	
Typ	CSL1,6R18-16 SN I2,5	Wersja
Nr zam.	1565810000	Złącze wtykowe do druku, Styk zaciskany, towar taśmowy, Styk -
GTIN (EAN)	4008190056803	długie, cynowana, Zasięg mocowań, maks. : 1.5 mm ²
Ilość	5000 ST	
Typ	CSL1,6R18-16 SN I3,5	Wersja
Nr zam.	1582360000	Złącze wtykowe do druku, Styk zaciskany, towar taśmowy, Styk -
GTIN (EAN)	4008190063214	długie, cynowana, Zasięg mocowań, maks. : 1.5 mm ²
Ilość	4000 ST	
Typ	CSL1,6R22-20 AU,75 I2,5	Wersja
Nr zam.	1565820000	Złącze wtykowe do druku, Styk zaciskany, towar taśmowy, Styk -
GTIN (EAN)	4008190130732	długie, pozłacany, Zasięg mocowań, maks. : 0.5 mm ²
Ilość	5000 ST	
Typ	CSL1,6R22-20 SN I1,8	Wersja
Nr zam.	1565870000	Złącze wtykowe do druku, Styk zaciskany, towar taśmowy, Styk -
GTIN (EAN)	4008190086596	długie, cynowana, Zasięg mocowań, maks. : 0.5 mm ²
Ilość	5000 ST	

RSV1,6 S6 GR

Weidmüller Interface GmbH & Co. KG
Klingenbergstraße 26
D-32758 Detmold
Germany

www.weidmueller.com

Akcesoria

Typ	CSL1,6R26-24 SN I1,4	Wersja
Nr zam.	1565900000	Złącze wtykowe do druku, Styk zaciskany, towar taśmowy, Styk -
GTIN (EAN)	4008190139797	długie, cynowana, Zasięg mocowań, maks. : 0.25 mm ²
Ilość	5000 ST	