

## RSV1,6 B4 GR

Weidmüller Interface GmbH &amp; Co. KG

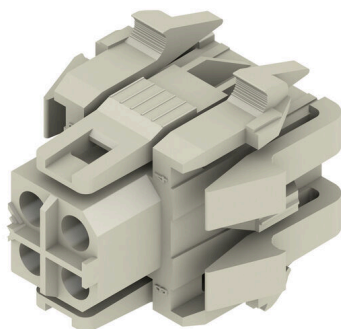
Klingenbergstraße 26

D-32758 Detmold

Germany

www.weidmueller.com

## Zdjęcie produktu



Łączniki wtykowe prostokątne do zastosowania ze stykami zaciskanymi. Można je używać jako wolne sprzęgło, jak też z wariantami do płytek drukowanych. Styki zaciskane gwarantują wysoki stopień scalenia. Tutaj stosuje się styki CS 1.6 lub CB 1.6. Łączniki wtykowe można kodować i ryglować z częścią współpracującą. Dostawa następuje w kartonie.

## Ogólne dane zamówieniowe

Wersja	Złącze wtykowe do druku, wtyk żeński, 5.00 mm, Liczba biegunów: 4, 180°, Przyłącze zagniatane, Zakres zaciskania, maks.: 3.31 mm <sup>2</sup> , skrzynia
Nr zam.	<a href="#">1413000000</a>
Typ	RSV1,6 B4 GR
GTIN (EAN)	4008190076320
Ilość	25 szt.
parametry produktu	IEC: 630 V / 17 A UL: 600 V / 10 A / AWG 26 - AWG 12
opakowanie	skrzynia

## RSV1,6 B4 GR

Weidmüller Interface GmbH &amp; Co. KG

Klingenbergstraße 26

D-32758 Detmold

Germany

## Dane techniczne

www.weidmueller.com

## Dopuszczenia

Atesty



ROHS	Zgodny
UL File Number Search	<a href="#">Witryna UL</a>
Nr certyfikatu (UR)	E92202

## Wymiary i masa

Głębokość	23 mm	Głębokość (cale)	0.9055 inch
Wysokość	33 mm	Wysokość (cale)	1.2992 inch
Szerokość	25 mm	Szerokość (cale)	0.9842 inch
Masa netto	5.24 g		

## Zgodność produktu z wymogami środowiska naturalnego

Status zgodności z dyrektywą RoHS	Zgodne, bez wyłączenia
REACH SVHC	Bez SVHC powyżej 0,1 wt%

## Parametry systemu

Rodzina produktów	OMNIMATE Signal - seria RSV	Rodzaj przyłącza	Przyłącze pola
Metoda wykonywania złącz	Przyłącze zagniatane	Raster w mm (P)	5.00 mm
Raster w calach (P)	0.197 "	Kierunek odejścia przewodu	180°
Liczba biegunów	4	L1 in mm	5.00 mm
L1 w calach	0.197 "	Liczba rzędów	2
liczba rzędów z biegunami	2	zabezpieczenie przed dotykiem wg DIN VDE 57 106	zabezpieczony przed dotknięciem palcami
zabezpieczenie przed dotykiem wg DIN VDE 0470	IP 20	element kodowany	Tak
Długość odizolowania	4 mm	Cykle wpinania	25
Siła wtykania/biegun, maks.	2 N	Siła ciągnięcia / biegun, maks.	2 N

## Dane materiałowe

Materiał izolacyjny	PA 66/6	Barwny	piaskowy szary
Tabela kolorów (podobny)	RAL 7032	grupa materiałów izolacyjnych	I
Porównywalny wskaźnik śledzenia (CTI)	≥ 600	Moisture Level (MSL)	
Klasa palności wg UL 94	V-0	Materiał styków	Stop Cu
Temperatura magazynowania, min.	-40 °C	Temperatura magazynowania, max.	70 °C
Temperatura pracy, min.	-50 °C	Temperatura pracy, max.	100 °C
Zakres temperatur montaż, min.	-25 °C	Zakres temperatur montaż, max.	100 °C

## Przewody pasujące do złącza

Zakres zaciskania, min.	0.13 mm <sup>2</sup>	Zakres zaciskania, maks.	3.31 mm <sup>2</sup>
cienkodrutowe, min. H05(07) V-K	0.2 mm <sup>2</sup>	cienkodrutowe, maks. H05(07) V-K	2.5 mm <sup>2</sup>

## RSV1,6 B4 GR

Weidmüller Interface GmbH &amp; Co. KG

Klingenbergstraße 26

D-32758 Detmold

Germany

www.weidmueller.com

## Dane techniczne

## Dane znamionowe wg IEC

przetestowane zgodnie z normą	IEC 60664-1, IEC 61984	Prąd znamionowy, min. liczba biegunów (Tu=20°C)	17 A
Prąd znamionowy, maks. liczba biegunów (Tu=20°C)	13 A	Prąd znamionowy, min. liczba biegunów (Tu=40°C)	15 A
Prąd znamionowy, maks. liczba biegunów (Tu=40°C)	11.5 A	napięcie znamionowe przy kat. przepięć/stopniu zanieczyszczenia II/2	630 V
napięcie znamionowe przy kat. przepięć/stopniu zanieczyszczenia III/2	400 V	napięcie znamionowe przy kat. przepięć/stopniu zanieczyszczenia III/3	250 V
znamionowe napięcie udarowe przy kat. przepięć/stopniu zanieczyszczenia II/2	4 kV	znamionowe napięcie udarowe przy kat. przepięć/stopniu zanieczyszczenia III/2	4 kV
znamionowe napięcie udarowe przy kat. przepięć/stopniu zanieczyszczenia III/3	4 kV	odporność na zwarcia	3 x 1s z 120 A

## Dane znamionowe wg CSA

Instytut (CSA)	CSA	Nr certyfikatu (CSA)	53975-13
Napięcie znamionowe (grupa użytkowa C / CSA)	600 V	Prąd znamionowy (grupa użytkowa C / CSA)	13 A
przekrój przyłącza przewodu AWG, min.	AWG 26	przekrój przyłącza przewodu AWG, maks.	AWG 12

Odniesienie do wartości znamionowych W specyfikacji podano wartości minimalne, szczegóły – patrz certyfikat.

## Dane znamionowe wg UL 1059

Instytut (UR)	UR	Nr certyfikatu (UR)	E92202
---------------	----	---------------------	--------

Odniesienie do wartości znamionowych W specyfikacji podano wartości minimalne, szczegóły – patrz certyfikat.

## Opakowanie

opakowanie	skrzynia	Długość VPE	153.00 mm
Szerokość VPE	133.00 mm	Wysokość VPE	36.00 mm

## Ważna informacja

Zgodność IPC Zgodność: produkty są projektowane, wytwarzane oraz dostarczane zgodnie z uznanymi normami międzynarodowymi, właściwości produktów są zgodne z gwarantowanymi w karcie katalogowej lub ich jakość wykonania jest zgodna z wymogami klasy 2 wg IPC-A-610. Na życzenie mogą być ocenione dalsze wymagania dotyczące produktów.

Uwagi

- Additional variants on request
- Rated current related to rated cross-section & min. No. of poles.
- Spacing between rows: see hole layout
- Rated cross-section depends on crimp contact used.
- Rated data refer only to the component itself. Clearance and creepage distances to other components are to be designed in accordance with the relevant application standards.
- Max. outer diameter of the cable (with insulation): 3.5 mm
- Long term storage of the product with average temperature of 50 °C and maximum humidity 70%, 36 months

## Klasyfikacje

ETIM 8.0	EC002638	ETIM 9.0	EC002638
ETIM 10.0	EC002638	ECLASS 14.0	27-46-02-02
ECLASS 15.0	27-46-02-02		

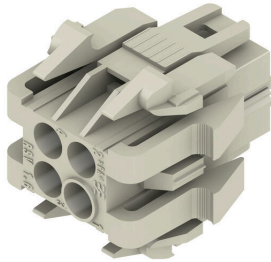
## RSV1,6 B4 GR

**Weidmüller Interface GmbH & Co. KG**  
 Klingenbergstraße 26  
 D-32758 Detmold  
 Germany

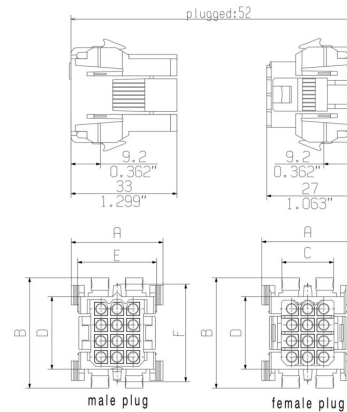
## Rysunki

www.weidmueller.com

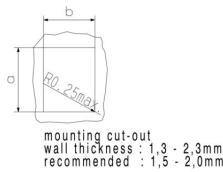
### Zdjęcie produktu



### Rysunek wymiarowany



### Rysunek wymiarowany



poles	dimension male plug / female plug					mounting cut-out	
	A	B	C	D	E	a	b
4	23,0	25,0	10,8	12,0	17,8	20,3	18,1
6	23,0	30,0	10,8	17,0	17,8	25,1	18,1
8	29,0	30,0	16,1	17,0	23,8	25,1	24,0
12	29,0	35,0	16,1	22,0	23,8	30,0	24,0
18	29,0	46,0	16,1	33,0	23,8	40,5	24,0
24	33,0	46,0	20,0	33,0	27,8	40,5	28,3
36	33,0	61,0	20,0	48,0	27,8	55,5	28,3

### Wykres



## RSV1,6 B4 GR

Weidmüller Interface GmbH &amp; Co. KG

Klingenbergstraße 26

D-32758 Detmold

Germany

www.weidmueller.com

## Akcesoria

## adapter do szyn nośnych



## Zatrzaśnij i używaj!

Z płytki drukowanej do szafki rozdzielczej: Stopki zatrzaśkowe lub montażowe są ogniwem łączącym między łącznikiem wtykowym i szyną nośną. Pasujące do popularnych rozmiarów standardowych: TS 15 lub TS 35. Jako stopka kombinowana lub wariant. Szybka alternatywa wobec mocowania śrubowego jest nie do pobicia pod względem łatwości montażu i serwisu. Stopka montażowa do szyny nośnej umożliwia stosowanie złączy wtykowych począwszy od modułu przez obudowę aż po szafkę rozdzielczą i pozwala uniknąć rozwiązań Patchwork.

## Ogólne dane zamówieniowe

Typ	RSV1,6 RF4/35X15 SW	Wersja
Nr zam.	<a href="#">1690110000</a>	Złącze wtykowe do druku, Akcesoria, Stopka zatrzaśkowa, czarny,
GTIN (EAN)	4008190862978	Liczba biegunów: 4
Ilość	10 ST	

## Terminal gniazdowy



Do bezpiecznego zestyku - styki zaciskane CB/CS. Zestawienie obudów RSV i styków zaciskanych Weidmüller umożliwia indywidualne dopasowanie do specyficznych wymagań konkretnej aplikacji. Zależnie od systemu dostępne są następujące właściwości produktów: bezpieczne centrowanie styków przez 3-segmentową końcówkę kołkaduże bezpieczeństwo zestyku dzięki 4 zdefiniowanym punktom styku Haczyk zatrzaśkowy w stalowej sprężynie daje pewne osadzenie styków w obudowie Zestyki męskie w dwóch długościach, do realizacji styków wyprzedzających maksymalnie 100 cykli wtykania (wersja cynowa) maksymalnie 500 cykli wtykania (wersja złota) Dopasowane narzędzia odpowiedniej jakości marki Weidmüller zapewniają profesjonalną obróbkę.

## Ogólne dane zamówieniowe

Typ	CB1,6E26-24 AU,75 I1,4	Wersja
Nr zam.	<a href="#">1420900000</a>	Złącze wtykowe do druku, Styk zaciskany, styk pojedynczy, Złącze żeńskie, pozłacany, Zasięg mocowań, maks. : 0.25 mm <sup>2</sup>
GTIN (EAN)	4008190041779	
Ilość	250 ST	
Typ	CB1,6E26-24 SN I1,4	Wersja
Nr zam.	<a href="#">1421900000</a>	Złącze wtykowe do druku, Styk zaciskany, styk pojedynczy, Złącze żeńskie, cynowana, Zasięg mocowań, maks. : 0.25 mm <sup>2</sup>
GTIN (EAN)	4008190051600	
Ilość	250 ST	
Typ	CB1,6E22-20 AU,75 I1,8	Wersja
Nr zam.	<a href="#">1422900000</a>	Złącze wtykowe do druku, Styk zaciskany, styk pojedynczy, Złącze żeńskie, pozłacany, Zasięg mocowań, maks. : 0.5 mm <sup>2</sup>
GTIN (EAN)	4008190179243	
Ilość	250 ST	

## RSV1,6 B4 GR

Weidmüller Interface GmbH &amp; Co. KG

Klingenbergstraße 26

D-32758 Detmold

Germany

www.weidmueller.com

## Akcesoria

Typ	CB1,6E22-20 SN I1,8	Wersja
Nr zam.	<a href="#">1423900000</a>	Złącze wtykowe do druku, Styk zaciskany, styk pojedynczy, Złącze
GTIN (EAN)	4008190008659	żeńskie, cynowana, Zasięg mocowań, maks. : 0.5 mm <sup>2</sup>
Ilość	250 ST	
Typ	CB1,6E22-20 AU,75 I2,5	Wersja
Nr zam.	<a href="#">1424900000</a>	Złącze wtykowe do druku, Styk zaciskany, styk pojedynczy, Złącze
GTIN (EAN)	4008190180751	żeńskie, pozłacany, Zasięg mocowań, maks. : 0.5 mm <sup>2</sup>
Ilość	250 ST	
Typ	CB1,6E22-20 SN I2,5	Wersja
Nr zam.	<a href="#">1425900000</a>	Złącze wtykowe do druku, Styk zaciskany, styk pojedynczy, Złącze
GTIN (EAN)	4008190054731	żeńskie, cynowana, Zasięg mocowań, maks. : 0.5 mm <sup>2</sup>
Ilość	250 ST	
Typ	CB1,6E18-16 AU,75 I2,5	Wersja
Nr zam.	<a href="#">1426900000</a>	Złącze wtykowe do druku, Styk zaciskany, styk pojedynczy, Złącze
GTIN (EAN)	4008190081799	żeńskie, pozłacany, Zasięg mocowań, maks. : 1.5 mm <sup>2</sup>
Ilość	250 ST	
Typ	CB1,6E18-16 SN I2,5	Wersja
Nr zam.	<a href="#">1427900000</a>	Złącze wtykowe do druku, Styk zaciskany, styk pojedynczy, Złącze
GTIN (EAN)	4008190035808	żeńskie, cynowana, Zasięg mocowań, maks. : 1.5 mm <sup>2</sup>
Ilość	250 ST	
Typ	CB1,6R14-12 AU,75 I3,5	Wersja
Nr zam.	<a href="#">1428800000</a>	Złącze wtykowe do druku, Styk zaciskany, towar taśmowy, Złącze
GTIN (EAN)	4008190044169	żeńskie, pozłacany, Zasięg mocowań, maks. : 2.5 mm <sup>2</sup>
Ilość	3000 ST	
Typ	CB1,6E14-12 AU,75 I3,5	Wersja
Nr zam.	<a href="#">1428900000</a>	Złącze wtykowe do druku, Styk zaciskany, styk pojedynczy, Złącze
GTIN (EAN)	4008190072148	żeńskie, pozłacany, Zasięg mocowań, maks. : 2.5 mm <sup>2</sup>
Ilość	250 ST	
Typ	CB1,6R14-12 SN I3,5	Wersja
Nr zam.	<a href="#">1429800000</a>	Złącze wtykowe do druku, Styk zaciskany, towar taśmowy, Złącze
GTIN (EAN)	4008190181710	żeńskie, cynowana, Zasięg mocowań, maks. : 2.5 mm <sup>2</sup>
Ilość	4000 ST	
Typ	CB1,6E14-12 SN I3,5	Wersja
Nr zam.	<a href="#">1429900000</a>	Złącze wtykowe do druku, Styk zaciskany, styk pojedynczy, Złącze
GTIN (EAN)	4008190071356	żeńskie, cynowana, Zasięg mocowań, maks. : 2.5 mm <sup>2</sup>
Ilość	250 ST	

## zabezpieczenia przed naprężeniami



W przypadku częstych zmian obciążeń: „sprzęg wleczony” dla złączy wtykowych.

Odciążnik może zrobić więcej niż tylko odciążać przewodniki:

Wystarczy zatrzasnąć na wtyku:

złącze wtykowe do druku, Styk zaciskany, towar taśmowy, Złącze

łączenie kabli w wiązkiprowadzenie kablipomoc przy przyłączaniu i odłączaniu

Bez uszkodzeń punktów połączenia; wyraźne, schludne okablowanie zapewniające prostotę obsługi.

Zalety dla użytkownika: większa dostępność urządzeń dzięki połączeniom odpornym na stałe obciążenia w surowym środowisku przemysłowym i wygodniejsza obsługa.

## RSV1,6 B4 GR

Weidmüller Interface GmbH &amp; Co. KG

Klingenbergstraße 26

D-32758 Detmold

Germany

www.weidmueller.com

## Akcesoria

## Ogólne dane zamówieniowe

Typ	RSV1,6 ZE04 BK BX	Wersja
Nr zam.	<a href="#">1563600000</a>	Złącze wtykowe do druku, Akcesoria, Zabezpieczenie przed
GTIN (EAN)	4008190109769	naprężeniami, czarny, Liczba biegunów: 4
Ilość	25 ST	

## Elementy kodujące



Łączy tylko to, co łączyć trzeba: właściwe złącze na właściwym miejscu.

Elementy kodujące i urządzenia blokujące wyraźnie przypisują elementy łączące podczas procesu produkcji i obsługi

Elementy kodujące i urządzenia blokujące są wkładane przed montażem lub podczas fazy konfekcjonowania kabli. Alternatywa oferowana przez Weidmüller: wystarczy przeprowadzić indywidualną konfigurację w internetowym konfiguratorze wariantów i otrzyma się kodowany element.

Nieprawidłowy montaż na płytce drukowanej i nieprawidłowe podłączenie elementów łączących nie jest już możliwe.

Zaleta: nie trzeba szukać błędów podczas produkcji a użytkownikowi nie grożą błędy podczas montażu.

## Ogólne dane zamówieniowe

Typ	RSV1,6 KO	Wersja
Nr zam.	<a href="#">1567430000</a>	Złącze wtykowe do druku, Akcesoria, Element kodujący, czarny, Liczba
GTIN (EAN)	4008190169756	biegunów: 1
Ilość	50 ST	

## Terminal gniazdowy



Do bezpiecznego zestyku - styki zaciskane CB/CS. Zestawienie obudów RSV i styków zaciskanych Weidmüller umożliwia indywidualne dopasowanie do specyficznych wymagań konkretnej aplikacji.

Zależnie od systemu dostępne są następujące właściwości produktów:

bezpieczne centrowanie styków przez 3-segmentową końcówkę kołkaduże bezpieczeństwo zestyku dzięki 4 zdefiniowanym punktom stykuHaczyk zatraskowy w stalowej sprężynie daje pewne osadzenie styków w obudowieZestyki męskie w dwóch długościach, do realizacji styków wyprzedzającychmaksymalnie 100 cykli wtykania (wersja cynowa)maksymalnie 500 cykli wtykania (wersja złota)Dopasowane narzędzia odpowiedniej jakości marki Weidmüller zapewniają profesjonalną obróbkę.

## Ogólne dane zamówieniowe

Typ	CB1,6E18-16 AU,75 I3,5	Wersja
Nr zam.	<a href="#">1582410000</a>	Złącze wtykowe do druku, Styk zaciskany, styk pojedynczy, Złącze
GTIN (EAN)	4008190176228	żeńskie, pozłacany, Zasięg mocowań, maks. : 1.5 mm <sup>2</sup>
Ilość	250 ST	

## RSV1,6 B4 GR

Weidmüller Interface GmbH &amp; Co. KG

Klingenbergstraße 26

D-32758 Detmold

Germany

www.weidmueller.com

## Akcesoria

Typ	CB1,6E18-16 SN I3,5	Wersja
Nr zam.	<a href="#">1582430000</a>	Złącze wtykowe do druku, Styk zaciskany, styk pojedynczy, Złącze
GTIN (EAN)	4008190050450	żeńskie, cynowana, Zasięg mocowań, maks. : 1.5 mm <sup>2</sup>
Ilość	250 ST	
Typ	CB1,6E14-12 AU,75 I4,2	Wersja
Nr zam.	<a href="#">1582450000</a>	Złącze wtykowe do druku, Styk zaciskany, styk pojedynczy, Złącze
GTIN (EAN)	4008190014643	żeńskie, pozłacany, Zasięg mocowań, maks. : 2.5 mm <sup>2</sup>
Ilość	250 ST	
Typ	CB1,6R14-12 AU,75 I4,2	Wersja
Nr zam.	<a href="#">1582460000</a>	Złącze wtykowe do druku, Styk zaciskany, towar taśmowy, Złącze
GTIN (EAN)	4008190095895	żeńskie, pozłacany, Zasięg mocowań, maks. : 2.5 mm <sup>2</sup>
Ilość	3000 ST	
Typ	CB1,6E14-12 SN I4,2	Wersja
Nr zam.	<a href="#">1582470000</a>	Złącze wtykowe do druku, Styk zaciskany, styk pojedynczy, Złącze
GTIN (EAN)	4008190067939	żeńskie, cynowana, Zasięg mocowań, maks. : 2.5 mm <sup>2</sup>
Ilość	250 ST	
Typ	CB1,6R14-12 SN I4,2	Wersja
Nr zam.	<a href="#">1582480000</a>	Złącze wtykowe do druku, Styk zaciskany, towar taśmowy, Złącze
GTIN (EAN)	4008190003289	żeńskie, cynowana, Zasięg mocowań, maks. : 2.5 mm <sup>2</sup>
Ilość	3000 ST	

## adapter do szyn nośnych



## Zatrzaśnij i używaj!

Z płytki drukowanej do szafki rozdzielczej: Stopki zatrzaśkowe lub montażowe są ogniwem łączącym między łącznikiem wtykowym i szyną nośną. Pasujące do popularnych rozmiarów standardowych: TS 15 lub TS 35. Jako stopka kombinowana lub wariant. Szybka alternatywa wobec mocowania śrubowego jest nie do pobicia pod względem łatwości montażu i serwisu. Stopka montażowa do szyny nośnej umożliwia stosowanie złączy wtykowych począwszy od modułu przez obudowę aż po szafkę rozdzielczą i pozwala uniknąć rozwiązań Patchwork.

## Ogólne dane zamówieniowe

Typ	RSV1,6 RF4/35X7.5 SW	Wersja
Nr zam.	<a href="#">1582910000</a>	Złącze wtykowe do druku, Akcesoria, Stopka zatrzaśkowa, czarny,
GTIN (EAN)	4008190111908	Liczba biegunów: 4
Ilość	10 ST	