

## PSSR 1PH CONTROL UNIT

**Weidmüller Interface GmbH & Co. KG**  
 Klingenbergstraße 26  
 D-32758 Detmold  
 Germany

www.weidmuller.com

### Zdjęcie produktu



Monitorowanie maks. 5 odbiorników połączonych równolegle  
 Monitorowanie pojedynczych awarii i zwarć  
 Można je wsuwać do jednofazowych PSSR wyposażonych w radiator  
 Wyjście sprzężenia zwrotnego dla komunikatów o błędach  
 Przycisk programowania na module oraz zewnętrzne wejście programujące  
 Prąd przełączania podprądowego: 0,84 x I<sub>teach</sub>

### Ogólne dane zamówieniowe

Nr zam.	1406230000
Typ	<a href="#">PSSR 1PH CONTROL UNIT</a>
GTIN (EAN)	4050118206739
Ilość	1 szt.
Status dostawy	element wycofywany z produkcji
Dostępne do	2025-03-27T00:00:00+01:00
Produkt alternatywny	<a href="#">PSSRN S 24VDC 1M K 600VAC 30A T</a>

## PSSR 1PH CONTROL UNIT

Weidmüller Interface GmbH &amp; Co. KG

Klingenbergstraße 26

D-32758 Detmold

Germany

www.weidmueller.com

## Dane techniczne

## Dopuszczenia

Atesty



ROHS

Zgodny

## Wymiary i masa

Głębokość	65 mm	Głębokość (cale)	2.5591 inch
Wysokość	112.3 mm	Wysokość (cale)	4.4213 inch
Szerokość	25 mm	Szerokość (cale)	0.9842 inch
Masa netto	85 g		

## Temperatury

Temperatura magazynowania	-40 °C...125 °C	Temperatura eksploatacyjna	-40 °C...80 °C
Wilgotność	40...85 % (w pomieszczeniu bez kondensacji)		

## Zgodność produktu z wymogami środowiska naturalnego

Status zgodności z dyrektywą RoHS	Zgodne
REACH SVHC	Lead 7439-92-1

## Zasilanie

Napięcie zasilania	8...30 V DC	Pobór prądu	≤ 20 mA (brak obciążenia wyjścia sprzężenia zwrotnego), ≤ 120 mA (maks. obciążenie przełączanego wyjścia sprzężenia zwrotnego)
Obwód ochronny	warystor, Zabezpieczenie przez pomieszczeniem biegunów		

## Strona sterownicza

Znamionowe napięcie sterujące (obwód sterowania)	4...30 V DC	Znamionowe natężenie prądu sterującego (obwód sterowania)	≤ 2,5 mA
Znamionowe napięcie sterujące (zewnętrzne wejście programujące)	4...30 V DC	Znamionowy prąd sterujący (zewnętrzne wejście programujące)	≤ 2,5 mA
Częstotliwość wejściowa	10 Hz		

## Wyjście sterowania do PSSR

Półprzewodnikowy	Tranzystor	Znamionowe napięcie przełączane	8...30 V DC
Opóźnienie załączania	≤ 15 ms	Opóźnienie wyłączenia	≤ 16 ms

## Wyjście sprzężenia zwrotnego

Półprzewodnikowy	MOS-FET	Znamionowe napięcie przełączane	8...30 V DC
Prąd ciągły	0.1 A	Opóźnienie załączania	≤ 100 ms
Opóźnienie wyłączenia	≤ 100 ms		

## PSSR 1PH CONTROL UNIT

Weidmüller Interface GmbH & Co. KG  
Klingenbergstraße 26  
D-32758 Detmold  
Germany

www.weidmueller.com

## Dane techniczne

## Monitoring natężenia prądu

Prąd przełączania podprądowego	0,84 x I <sub>prog.</sub>	Prąd upływu na wyjściu PSSR, maks.	0.3 A
--------------------------------	---------------------------	------------------------------------	-------

## Transformator prądowy

zakres pomiaru prądu AC, maks.	40 A	zakres pomiaru prądu AC, min.	2 A
Średnica otworu czujnika prądu	9 mm		

## Dane ogólne

Barwny	czarny
--------	--------

## Koordynacja izolacji

Stopień zanieczyszczenia	2	Kategoria przepięciowa	III
Stopień ochrony	IP20		

## Dane przyłączeniowe

Metoda wykonywania złącz	złącze śrubowe	Moment obrotowy dociągający, min.	0.4 Nm
Moment obrotowy dociągający, maks.	0.5 Nm	Zakres zacisków przyłącza pomiarowego	1.5 mm <sup>2</sup>
Zakres zaciskania, min.	0.15 mm <sup>2</sup>	Zakres zaciskania, maks.	2.5 mm <sup>2</sup>
Przekrój przyłącza przewodu, cienki przewód wielodrutowy, min.	0.2 mm <sup>2</sup>	Przekrój przyłącza przewodu, z cienkiego 1.5 mm <sup>2</sup> drutu, maks.	
Przekrój przyłącza przewodu, z cienkiego AWG 26 drutu, min. (AWG)		Przekrój przyłącza przewodu, z cienkiego AWG 12 drutu, maks. (AWG)	
przekrój przyłącza przewodu, cienkodrutowy, AEH (DIN 46228-1), min.	0.2 mm <sup>2</sup>	przekrój przyłącza przewodu, cienkodrutowy, AEH (DIN 46228-1), maks.	1.5 mm <sup>2</sup>
Wielkość ostrza	0,6 x 3,5 mm		

## Klasyfikacje

ETIM 8.0	EC001440	ETIM 9.0	EC001440
ETIM 10.0	EC001440	ECLASS 14.0	27-37-18-02
ECLASS 15.0	27-37-18-02		

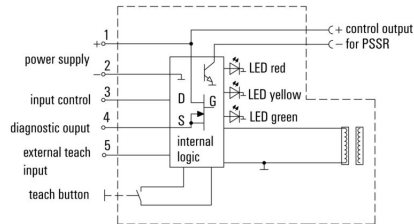
**PSSR 1PH CONTROL UNIT**

**Weidmüller Interface GmbH & Co. KG**  
 Klingenbergstraße 26  
 D-32758 Detmold  
 Germany

www.weidmueller.com

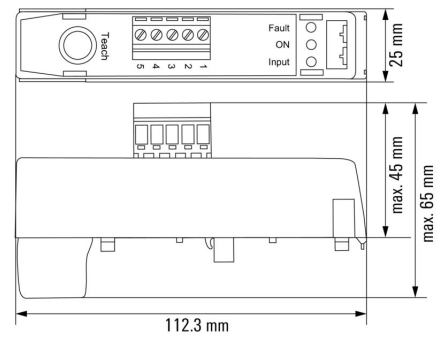
**Rysunki**

**Schemat połączeń**



Schaltymbol

**Rysunek wymiarowany**

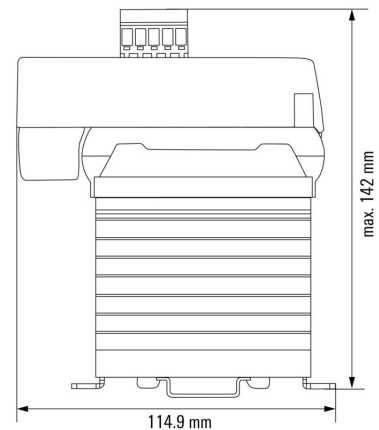


**Przykład zastosowania**



Current monitoring module mounted on a single-phase PSSR

**Rysunek wymiarowany**



Dimensions of a current-monitoring module mounted on a single-phase PSSR



## PSSR 1PH CONTROL UNIT

Weidmüller Interface GmbH &amp; Co. KG

Klingenbergstraße 26

D-32758 Detmold

Germany

www.weidmueller.com

## Akcesoria

## Wkrętaki z końcówką płaską

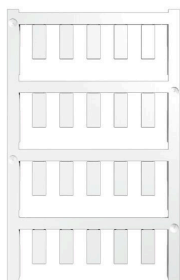


Wkrętak do śrub rowkowych z końcówką okrągłą, SD DIN 5265, ISO 2380/2, uchwyt zgodny z DIN 5264, ISO 2380/1, końcówka Chrom Top, rękojeść SoftFinish

## Ogólne dane zamówieniowe

Typ	SDS 0.6X3.5X100	Wersja
Nr zam.	<a href="#">2749340000</a>	Wkrętak, Szerokość końcówki (B): 3.5 mm, Długość końcówki: 100 mm, Grubość końcówki (A): 0.6 mm
GTIN (EAN)	4050118895568	
Ilość	1 ST	

## neutralna



ESG to sprawdzony oznacznik o formacie MultiCard przeznaczony do wielu dobrze znanych urządzeń elektrycznych. W rezultacie można otrzymać wysokiej jakości oznaczenia urządzeń, czytelne, z wysokim kontrastem.

Oferujemy różne typy urządzeń różnych producentów, takich jak Siemens, ABB, Beckhoff itp.

Najważniejsze zalety:

Uniwersalne szyldy; w zależności od typu samoprzylepne lub mocowane na zatrzask Do urządzeń mocowanych obok siebie, np. bezpieczników, oferujemy oznaczniki ESG do wciskania na szynę oznacznikową Wykonywanie nadruków laserowych zgodnie z indywidualnymi specyfikacjami

Do nadruku na zamówienie: Prosimy o przesłanie pliku z oprogramowaniem etykietującym M-Print PRO lub M-Print PRO Online (bez instalacji) zgodnie z naszymi specyfikacjami etykietowania.

## Ogólne dane zamówieniowe

Typ	ESG 6/15 RIDER MC NE WS	Wersja
Nr zam.	<a href="#">1881280000</a>	ESG, Oznaczniki urządzeń x 15 mm, PA 66, Barwny: biały, wtykowy
GTIN (EAN)	4032248482276	
Ilość	200 ST	

## PSSR 1PH CONTROL UNIT

Weidmüller Interface GmbH &amp; Co. KG

Klingenbergstraße 26

D-32758 Detmold

Germany

www.weidmueller.com

## Akcesoria

## ESG 6/15



Gwarantowana duża trwałość: ESG

Wielokolorowe etykiety różnych rozmiarów mają warstwę mocnego kleju, który zapewnia najlepszą możliwą adhezję do powierzchni podłoża. Dzięki podwójnej powłoce poliestrowej materiał podstawowy jest wysoce odporny na rozdarcia.

Korzyści wynikające z zastosowania MultiMark "Różne materiały spełniające różne wymagania" Mogą być stosowane ze sprzętem od wielu różnych producentów Oznaczniki do urządzeń o znanej konstrukcji

## Ogólne dane zamówieniowe

Typ	ESG 6/15 MM WS	Wersja
Nr zam.	<a href="#">2619940000</a>	ESG, Oznaczniki urządzeń, 6 x 15 mm, biały
GTIN (EAN)	4050118626148	
Ilość	3000 ST	

## ESG 6/17



Gwarantowana duża trwałość: ESG

Wielokolorowe etykiety różnych rozmiarów mają warstwę mocnego kleju, który zapewnia najlepszą możliwą adhezję do powierzchni podłoża. Dzięki podwójnej powłoce poliestrowej materiał podstawowy jest wysoce odporny na rozdarcia.

Korzyści wynikające z zastosowania MultiMark "Różne materiały spełniające różne wymagania" Mogą być stosowane ze sprzętem od wielu różnych producentów Oznaczniki do urządzeń o znanej konstrukcji

## Ogólne dane zamówieniowe

Typ	ESG 6/17 MM WS	Wersja
Nr zam.	<a href="#">2005100000</a>	ESG, Oznaczniki urządzeń, 6 x 17 mm, biały
GTIN (EAN)	4050118390728	
Ilość	3000 ST	