

PSSR 24VDC/1PH AC 25A**Weidmüller Interface GmbH & Co. KG**

Klingenbergstraße 26

D-32758 Detmold

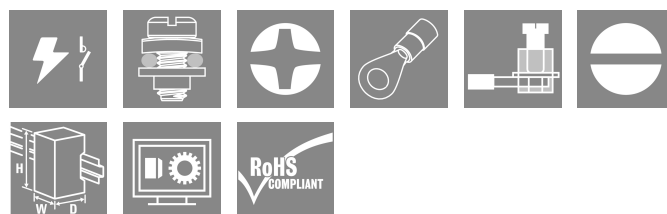
Germany

www.weidmueller.com

Zdjęcie produktu

Podobny do przedstawionego na ilustracji

Obwód obciążenia: 1 faza 12...275 V AC / 25 A lub 24...510 V AC / 35 A Sterowanie impulsowe lub sterowanie skokowe Gotowy do użytku: wystarczy wcisnąć i podłączyć - gotowe Ciche przełączanie bez elementów ulegających zużyciu Wysoka zdolność przewodzenia prądów przepięciowych (I^2t) do 6000 A²s (10 ms) Dołączany moduł monitorowania prądu

**Ogólne dane zamówieniowe**

Wersja	Przełączniki półprzewodnikowe zasilania, Stycznik półprzewodnikowy, Znamionowe napięcie sterowania: 3.5...32 V DC , znamionowe napięcie załączające: 12...275 V AC, prąd trwały: 17 A (AC51) at 40 °C, 3,5 A (AC 53), złącze śrubowe
Nr zam.	1406200000
Typ	PSSR 24VDC/1PH AC 25A
GTIN (EAN)	4050118206821
Ilość	1 szt.
Status dostawy	element wycofywany z produkcji
Dostępne do	2025-03-27T00:00:00+01:00
Produkt alternatywny	PSSRN K 24VDC 1Z K 240VAC 20A

Data sporządzenia 25.02.2026 01:05:42 MEZ

Aktualizacja katalogu / Rysunki

PSSR 24VDC/1PH AC 25A

Weidmüller Interface GmbH & Co. KG

Klingenbergstraße 26

D-32758 Detmold

Germany

www.weidmueller.com

Dane techniczne

Dopuszczenia

Atesty



ROHS Zgodny

UL File Number Search [Witryna UL](#)

Nr certyfikatu (cURus) E360862

Wymiary i masa

Głębokość	115.9 mm	Głębokość (cale)	4.563 inch
Wysokość	98 mm	Wysokość (cale)	3.8583 inch
Szerokość	22.5 mm	Szerokość (cale)	0.8858 inch
Masa netto	244 g		

Temperatury

Temperatura magazynowania	-55 °C... 125 °C	Temperatura otoczenia	-55 °C... 100 °C
Temperatura eksploatacyjna		Wilgotność	40...85 % (w pomieszczeniu) bez kondensacji

Zgodność produktu z wymogami środowiska naturalnego

Status zgodności z dyrektywą RoHS	Zgodne
REACH SVHC	Bez SVHC powyżej 0,1 wt%

dane znamionowe UL

Nr certyfikatu (cURus) E360862

Strona sterownicza

Znamionowe napięcie sterowania	3.5...32 V DC	znamionowy prąd sterujący	10... 13 mA
moc znamionowa	<500 mW	Wskazanie statusu	Dioda żółta
układ ochronny	Dioda tłumiąca	Częstotliwość wejściowa	10 Hz

Strona obciążenia

znamionowe napięcie załączające	12...275 V AC	Ciągły prąd	17 A (AC 51) @ 40 °C; 3.5 A (AC 53)
max. prąd włączalny	25 A	Kategoria obciążenia	AC 51, AC 53
Początkowy prąd rozruchowy	140 A (10 ms)	Obciążenie impulsowe, prąd graniczny	250 A (10 ms), nieokresowy
Zintegrowane ograniczenie obciążenia (I ² t) <10 ms	340 A ² s	Opóźnienie włączenia	≤ 10 ms
Opóźnienie wyłączenia	≤ 10 ms	spadek napięcia przy maks. obciążeniu	≤ 1,25 V
Prąd upływowy	≤ 1 mA	min. prąd włączalny	5 mA
odporny na zwarcia	Nie	Obwód ochronny strona obciążenia	warystor
Typ zestyku	1 NO contact (Triac (zero-cross switch))	Zakres częstotliwości napięcia wyjściowego	50...60 Hz
maks. częstotliwość przełączeniowa (napięcie sterujące DC)	10 Hz		

PSSR 24VDC/1PH AC 25A

Weidmüller Interface GmbH & Co. KG
Klingenbergstraße 26
D-32758 Detmold
Germany

www.weidmueller.com

Dane techniczne

Dane ogólne

Wykonanie	Jednofazowe z zamontowanym radiatorem (beznapięciowe wyjście przełącznika)	Szyna montażowa	TS 35
Barwny	czarny		

Koordynacja izolacji

Koordynacja izolacji zgodnie z	EN 60947-4-3:2014	Stopień zanieczyszczenia	2
Kategoria przepięciowa	III	wytrzymałość napięciowa strona sterowania - strona obciążenia	4 kVeff
Wytrzymałość dielektryczna strona obciążenia – obudowa	4 kVeff	udarowe napięcie wytrzymywane	4 kV (1,2/50 µs)
Stopień ochrony	IP20		

Dalsze szczegóły aprobat / norm

Nr certyfikatu (cURus)	E360862		
------------------------	---------	--	--

Dane przyłącza (strona sterownicza)

Metoda wykonywania złącz (strona sterownicza)	złącze śrubowe	Znamionowy zakres zaciskania przyłącza (strona sterownicza)	1.5 mm ²
Min. znamionowy zakres zaciskania przyłącza (strona sterownicza)	0.13 mm ²	Maks. znamionowy zakres zaciskania przyłącza (strona sterownicza)	3.3 mm ²
Min. moment dokręcający (strona sterownicza)	0.4 Nm	Maks. moment dokręcający (strona sterownicza)	0.5 Nm
Wielkość końcówki (strona sterowania)	0,6 x 3,5 mm		

Dane połączenia (strona obciążenia)

Metoda wykonywania złącz (strona obciążenia)	złącze śrubowe	Znamionowy zakres zaciskania przyłącza (strona obciążenia)	6 mm ²
Min. znamionowy zakres zaciskania przyłącza (strona obciążenia)	1.5 mm ²	Maks. znamionowy zakres zaciskania przyłącza (strona obciążenia)	6 mm ²
Połączenie przewodowe (strona obciążenia)	Pierścieniowa końcówka kablowa M5 (izolowana)	Min. moment dokręcający (strona obciążenia)	2 Nm
Maks. moment dokręcający (strona obciążenia)	3 Nm	Wielkość końcówki (strona obciążenia)	Gr. PZ2

Dane przyłączeniowe

Metoda wykonywania złącz	złącze śrubowe		
--------------------------	----------------	--	--

Klasyfikacje

ETIM 8.0	EC002055	ETIM 9.0	EC002055
ETIM 10.0	EC002055	ECLASS 14.0	27-37-10-14
ECLASS 15.0	27-37-10-14		

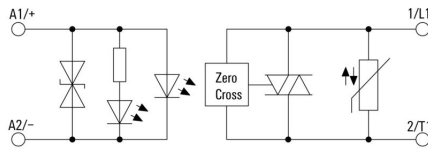
PSSR 24VDC/1PH AC 25A

Weidmüller Interface GmbH & Co. KG
 Klingenbergstraße 26
 D-32758 Detmold
 Germany

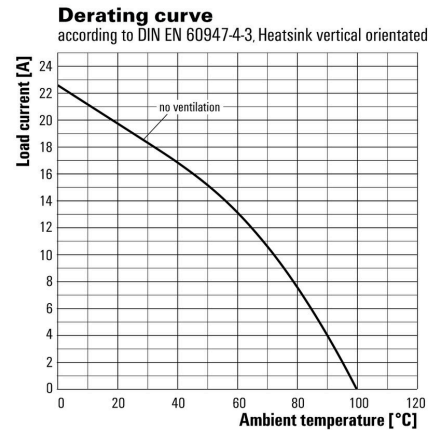
www.weidmueller.com

Rysunki

Schemat połączeń

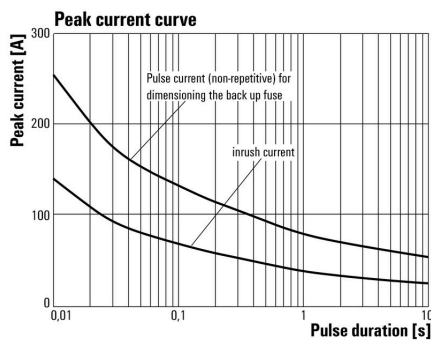


Wykres

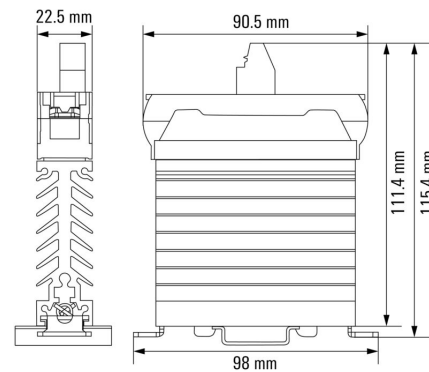


Krzywa obciążalności prądowej

Wykres



Rysunek wymiarowany

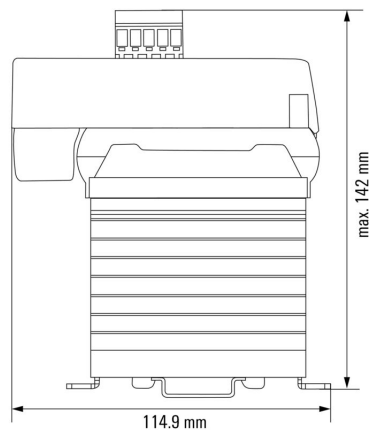


Przykład zastosowania



Optional plug-in current-monitoring module (item no.: 1406230000)

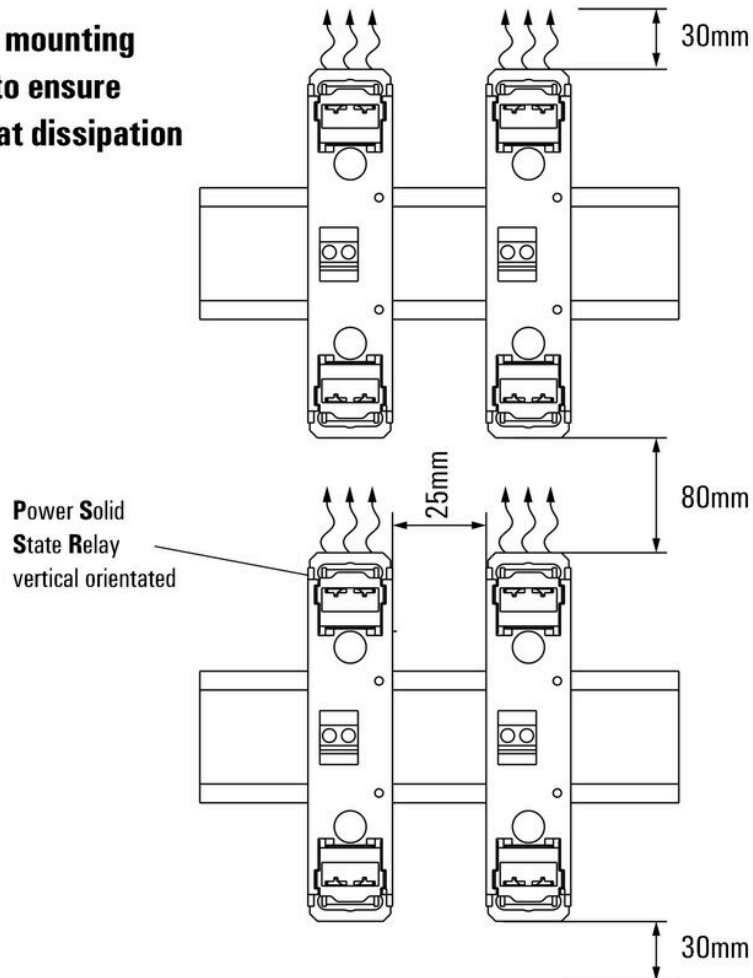
Rysunek wymiarowany

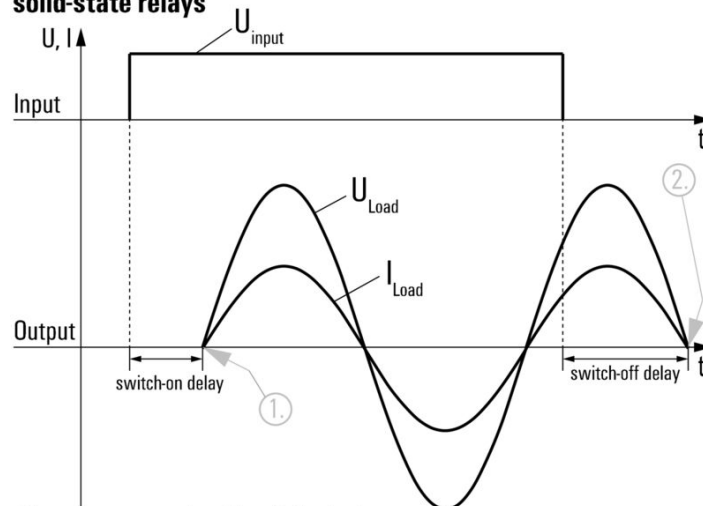


Dimensions of a 1-phase PSSR with current monitoring module attached

Pozostałe

**Suggested mounting
distances to ensure
optimal heat dissipation**



**Signal characteristics of zero cross switching
solid-state relays**

Shown at an example with resistive load.

1. Switches on at first zero cross of mains voltage while control input gets signal.
2. Switches off at next zero cross of mains current after control input signal was switched off.

Switching DC voltages is not possible with this solid-state relays.

PSSR 24VDC/1PH AC 25A

Weidmüller Interface GmbH & Co. KG
Klingenbergstraße 26
D-32758 Detmold
Germany

www.weidmueller.com

Akcesoria

Moduły monitorowania natężenia prądu



Monitorowanie maks. 5 odbiorników połączonych równolegle Monitorowanie pojedynczych awarii i zwarć Można je wsuwać do jednofazowych PSSR wyposażonych w radiator Wyjście sprzężenia zwrotnego dla komunikatów o błędach Przycisk programowania na module oraz zewnętrzne wejście programujące Prąd przełączania podprądowego: 0,84 x I_{teach}

Ogólne dane zamówieniowe

Typ	PSSR 1PH CONTROL UNIT	Wersja
Nr zam.	1406230000	
GTIN (EAN)	4050118206739	
Ilość	1 ST	

Wkrętki z końcówką krzyżową, typu Pozidriv



Wkrętak do śrub z rowkiem krzyżowym, Typ Pozidriv, SDK PZ DIN 5262, ISO 8764/2-PZ, uchwyt zgodny z ISO 8764-PZ, końcówka Chrom Top, rękojeść SoftFinish

Ogólne dane zamówieniowe

Typ	SDK PZ2 X 100	Wersja
Nr zam.	2749450000	Wkrętak, Szerokość końcówki (B): 6 mm, 100 mm, Grubość końcówki
GTIN (EAN)	4050118895674	(A): 2
Ilość	1 ST	

Wkrętki z końcówką krzyżową, typu Pozidrive



Wkrętak do śrub z rowkiem krzyżowym z izolacją VDE, Typ Pozidriv, SDIK PZ DIN 7438, ISO 8764/2-PZ, uchwyt zgodny z ISO 8764-PZ, rękojeść SoftFinish

Ogólne dane zamówieniowe

Typ	SDIK PZ2 X 100	Wersja
Nr zam.	2749930000	Wkrętak, Szerokość końcówki (B): 2 mm, 100 mm, Grubość końcówki
GTIN (EAN)	4050118897234	(A): 2
Ilość	1 ST	

Akcesoria

Typ	SDIK SLIM PZ2 X 100	Wersja
Nr zam.	2749680000	Wkrętak, Szerokość końcówki (B): 2 mm, 100 mm, Grubość końcówki (A): 2
GTIN (EAN)	4050118896428	
Ilość	1 ST	

Wkrętaki z końcówką płaską

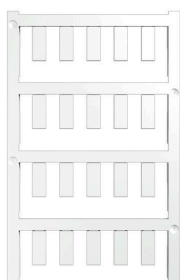


Wkrętak do śrub rowkowych z końcówką okrągłą, SD DIN 5265, ISO 2380/2, uchwyt zgodny z DIN 5264, ISO 2380/1, końcówka Chrom Top, rękojeść SoftFinish

Ogólne dane zamówieniowe

Typ	SDS 0.6X3.5X100	Wersja
Nr zam.	2749340000	Wkrętak, Szerokość końcówki (B): 3.5 mm, Długość końcówki: 100 mm, Grubość końcówki (A): 0.6 mm
GTIN (EAN)	4050118895568	
Ilość	1 ST	
Typ	SDIS 0.6X3.5X100	Wersja
Nr zam.	2749810000	Wkrętak, Szerokość końcówki (B): 3.5 mm, Długość końcówki: 100 mm, Grubość końcówki (A): 0.6 mm
GTIN (EAN)	4050118897012	
Ilość	1 ST	
Typ	SDIS SLIM 0.6X3.5X100	Wersja
Nr zam.	2749610000	Narzędzie montażowe, Szerokość końcówki (B): 3.5 mm, Długość końcówki: 100 mm, Grubość końcówki (A): 0.6 mm
GTIN (EAN)	4050118896350	
Ilość	1 ST	

neutralna



ESG to sprawdzony oznacznik o formacie MultiCard przeznaczony do wielu dobrze znanych urządzeń elektrycznych. W rezultacie można otrzymać wysokiej jakości oznaczenia urządzeń, czytelne, z wysokim kontrastem.

Oferujemy różne typy urządzeń różnych producentów, takich jak Siemens, ABB, Beckhoff itp.

Najważniejsze zalety:

Uniwersalne szyldy; w zależności od typu samoprzylepne lub mocowane na zatrzaski Do urządzeń mocowanych obok siebie, np. bezpieczników, oferujemy oznaczniki ESG do wciskania na szynę oznacznikową Wykonywanie nadruków laserowych zgodnie z indywidualnymi specyfikacjami

Do nadruku na zamówienie: Prosimy o przesłanie pliku z oprogramowaniem etykietującym M-Print PRO lub M-Print PRO Online (bez instalacji) zgodnie z naszymi specyfikacjami etykietowania.

PSSR 24VDC/1PH AC 25A

Weidmüller Interface GmbH & Co. KG
Klingenbergstraße 26
D-32758 Detmold
Germany

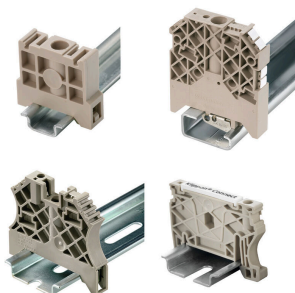
www.weidmueller.com

Akcesoria

Ogólne dane zamówieniowe

Typ	ESG 6/15 RIDER MC NE WS	Wersja
Nr zam.	1881280000	ESG, Oznaczniki urządzeń x 15 mm, PA 66, Barwny: biały, wtykowy
GTIN (EAN)	4032248482276	
Ilość	200 ST	

Trzymacz



Aby zagwarantować trwale bezpieczne osadzenie w szynie nośnej i zapobiec wypadnięciu, Weidmüller wprowadził do programu końcówki kątowe. Dostępne są wersje ze śrubą i bezśrubowe. Na trzymaczach można umieszczać oznaczniki, również dla oznaczeń grupowych. Istnieje też możliwość mocowania wtyczek kontrolnych.

Ogólne dane zamówieniowe

Typ	MEW 35/1	Wersja
Nr zam.	1805610000	Wspornik końcowy, szary, TS 35, None, metal, Szerokość: 12.5 mm,
GTIN (EAN)	4032248287017	100 °C
Ilość	10 ST	

ESG 6/15



Gwarantowana duża trwałość: ESG
Wielokolorowe etykiety różnych rozmiarów mają warstwę mocnego kleju, który zapewnia najlepszą możliwą adhezję do powierzchni podłoża. Dzięki podwójnej powłoce poliestrowej materiał podstawowy jest wysoce odporny na rozdarcia.
Korzyści wynikające z zastosowania MultiMark "Różne materiały spełniające różne wymagania" Mogą być stosowane ze sprzętem od wielu różnych producentów Oznaczniki do urządzeń o znanej konstrukcji

Ogólne dane zamówieniowe

Typ	ESG 6/15 MM WS	Wersja
Nr zam.	2619940000	ESG, Oznaczniki urządzeń, 6 x 15 mm, biały
GTIN (EAN)	4050118626148	
Ilość	3000 ST	

Akcesoria

ESG 6/17



Gwarantowana duża trwałość: ESG
Wielokolorowe etykiety różnych rozmiarów mają warstwę mocnego kleju, który zapewnia najlepszą możliwą adhezję do powierzchni podłoża. Dzięki podwójnej powłoce poliestrowej materiał podstawowy jest wysoce odporny na rozdarcia.

Korzyści wynikające z zastosowania MultiMark "Różne materiały spełniające różne wymagania" mogą być stosowane ze sprzętem od wielu różnych producentów. Oznaczniki do urządzeń o znanej konstrukcji

Ogólne dane zamówieniowe

Typ	ESG 6/17 MM WS	Wersja
Nr zam.	2005100000	ESG, Oznaczniki urządzeń, 6 x 17 mm, biały
GTIN (EAN)	4050118390728	
Ilość	3000 ST	