

IE-AD-M12XRJ45-90**Weidmüller Interface GmbH & Co. KG**

Klingenbergstraße 26

D-32758 Detmold

Germany

www.weidmueller.com**Ogólne dane zamówieniowe**

Wersja	Adapter, RJ45 90°, M12, Cat.6A / Class EA (ISO/IEC 11801 2010), IP67, gniazdo M12 na gniazdo RJ45
Nr zam.	1400610000
Typ	IE-AD-M12XRJ45-90
GTIN (EAN)	4050118202519
Ilość	1 szt.

Technical data

Dopuszczenia

Atesty



ROHS	Zgodny
UL File Number Search	Witryna UL
Nr certyfikatu (cULus)	E316369

Wymiary i masa

Grubość ścianki, min.	0.9 mm	Grubość ścianki, maks.	3 mm
Masa netto	6.2 g		

Temperatury

Temperatura magazynowania	Temperatura eksploatacyjna	-25 °C...85 °C
Temperatura układania		

Zgodność produktu z wymogami środowiska naturalnego

Status zgodności z dyrektywą RoHS	Zgodne, z wyłączeniem
Wyłączenie RoHS (w przypadkach, w których ma to zastosowanie / jest znane)	6c
REACH SVHC	Lead 7439-92-1
SCIP	67cf1078-beca-4687-860b-dc475a6ec24a

Dane techniczne adaptowalnych złączy wtykowych

Liczba biegunów	8	kodowanie	Kodowanie X
Powierzchnia styku	pozlacany	Podstawowy materiał obudowy	odlew cynkowy ciśnieniowy z powłoką niklową
Opór izolacji	100 MΩ	Kategoria	Cat.6A / Class EA (ISO/IEC 11801 2010)
Materiał styków	stop miedzi	Napięcie znamionowe	50 V
Stopień ochrony	IP67	Cykle wpinania	≥ 100 (M12), 750 (RJ45)

Dane ogólne

Liczba biegunów	8	złącze 1	RJ45 90°
Przyłącze 2	M12	Opis artykułu	Adapter, kątowy
Skład	gniazdo M12 na gniazdo RJ45	Podstawowy materiał obudowy	odlew cynkowy ciśnieniowy z powłoką niklową
Kategoria	Cat.6A / Class EA (ISO/IEC 11801 2010)	Ścieżka połączenia	M12
Materiał styków	stop miedzi	Powierzchnia styku	pozlacany
Ekranowanie	360 deg; styk ekranowany	Stopień ochrony	IP67
Cykle wpinania	≥ 100 (M12), 750 (RJ45)		

Normy

Norma dot. łączników wtykowych	IEC 61076-2-109, IEC 60603-7-51
--------------------------------	---------------------------------

IE-AD-M12XRJ45-90

Weidmüller Interface GmbH & Co. KG

Klingenbergstraße 26

D-32758 Detmold

Germany

www.weidmueller.com

Technical data

Właściwości elektryczne

Opór izolacji	100 MΩ	Napięcie znamionowe	50 V
---------------	--------	---------------------	------

Ogólne dane techniczne

Liczba biegunów	8	kodowanie	Kodowanie X
Ścieżka połączenia	M12	Powierzchnia styku	pozlacany
Podstawowy materiał obudowy	odlew cynkowy ciśnieniowy z powłoką niklową	Opór izolacji	100 MΩ
Materiał styków	stop miedzi	Napięcie znamionowe	50 V
Stopień ochrony	IP67	Cykle wpinania	≥ 100 (M12), 750 (RJ45)

Klasyfikacje

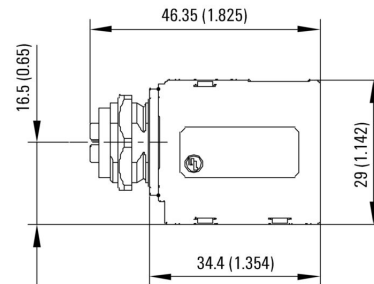
ETIM 8.0	EC000313	ETIM 9.0	EC000313
ETIM 10.0	EC000313	ECLASS 14.0	27-44-03-20
ECLASS 15.0	27-44-03-20		

Drawings

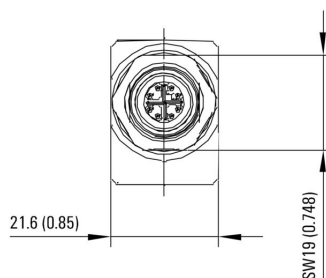
Zdjęcie produktu



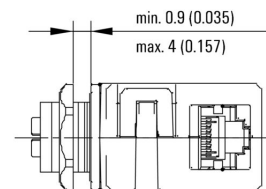
Rysunek wymiarowy



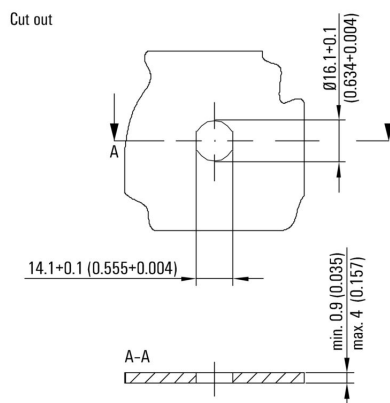
Rysunek wymiarowy



Rysunek wymiarowy



Wycięcie montażowe



IE-AD-M12XRJ45-90

Weidmüller Interface GmbH & Co. KG
Klingenbergstraße 26
D-32758 Detmold
Germany

Drawings

www.weidmueller.com

Okablowanie



IE-AD-M12XRJ45-90

Weidmüller Interface GmbH & Co. KG

Klingenbergstraße 26

D-32758 Detmold

Germany

www.weidmueller.com

Accessories

Screwty® narzędzie do dławnic kablowych



Doskonałe narzędzie w każdym z możliwych zastosowań. Screwty® jest idealnym narzędziem wielofunkcyjnym do pewnego mocowania wszystkich popularnych rodzajów kabli czujników i elementów wykonawczych. Nawet trudnodostępne wtyki okrągłe stają się osiągalne dzięki użyciu Screwty®. Prosty ruch obrotowy dokręca i odkręca złącza, bez konieczności użycia dużej siły. Wkrętak Screwty® jest rozwiązaniem unikatowym, a zarazem globalnym, ponieważ pasuje do większości kabli i wtyków innych dostawców (ponad 90 %). Screwty® składa się z rękojeści z tradycyjnym adapterem 1/4". Dzięki temu można go używać do wszystkich rozmiarów: złączy wtykowych okrągłych M12 i M8, adaptowalnych wtyków i gniazd M12F i M8F, a także wtyków i gniazd M23.

Ogólne dane zamówieniowe

Typ	SCREWTY SET	Wersja
Nr zam.	1910000000	Cable gland tool for M8, M12 lines and connectors
GTIN (EAN)	4032248436842	
Ilość	1 ST	

Screwty® narzędzie do dławnic kablowych, z regulacją momentu obrotowego



Doskonałe narzędzie w każdym z możliwych zastosowań. Screwty® jest idealnym narzędziem wielofunkcyjnym do pewnego mocowania wszystkich popularnych rodzajów kabli czujników i elementów wykonawczych. Nawet trudnodostępne wtyki okrągłe stają się osiągalne dzięki użyciu Screwty®. Prosty ruch obrotowy dokręca i odkręca złącza, bez konieczności użycia dużej siły. Wkrętak Screwty® jest rozwiązaniem unikatowym, a zarazem globalnym, ponieważ pasuje do większości kabli i wtyków innych dostawców (ponad 90 %). Screwty® składa się z rękojeści z tradycyjnym adapterem 1/4". Dzięki temu można go używać do wszystkich rozmiarów: złączy wtykowych okrągłych M12 i M8, adaptowalnych wtyków i gniazd M12F i M8F, a także wtyków i gniazd M23.

Ogólne dane zamówieniowe

Typ	SCREWTY SET -DM	Wersja
Nr zam.	1920000000	Cable gland tool for M8, M12 lines and connectors
GTIN (EAN)	4032248436859	
Ilość	1 ST	

IE-AD-M12XRJ45-90

Weidmüller Interface GmbH & Co. KG
 Klingenbergstraße 26
 D-32758 Detmold
 Germany

www.weidmueller.com

Accessories

Screwty® narzędzie do dławnic kablowych



Doskonałe narzędzie w każdym z możliwych zastosowań. Screwty® jest idealnym narzędziem wielofunkcyjnym do pewnego mocowania wszystkich popularnych rodzajów kabli czujników i elementów wykonawczych. Nawet trudnodostępne wtyki okrągłe stają się osiągalne dzięki użyciu Screwty®. Prosty ruch obrotowy dokręca i odkręca złącza, bez konieczności użycia dużej siły. Wkrętak Screwty® jest rozwiązaniem unikatowym, a zarazem globalnym, ponieważ pasuje do większości kabli i wtyków innych dostawców (ponad 90 %). Screwty® składa się z rękojeści z tradycyjnym adapterem 1/4". Dzięki temu można go używać do wszystkich rozmiarów: złączy wtykowych okrągłych M12 i M8, adaptowalnych wtyków i gniazd M12F i M8F, a także wtyków i gniazd M23.

Ogólne dane zamówieniowe

Typ	SCREWTY- M12 F	Wersja	
Nr zam.	1900020000	Cable gland tool for M12 connectors	
GTIN (EAN)	4032248375851		
Ilość	1 ST		

Screwty® narzędzie do dławnic kablowych, z regulacją momentu obrotowego



Doskonałe narzędzie w każdym z możliwych zastosowań. Screwty® jest idealnym narzędziem wielofunkcyjnym do pewnego mocowania wszystkich popularnych rodzajów kabli czujników i elementów wykonawczych. Nawet trudnodostępne wtyki okrągłe stają się osiągalne dzięki użyciu Screwty®. Prosty ruch obrotowy dokręca i odkręca złącza, bez konieczności użycia dużej siły. Wkrętak Screwty® jest rozwiązaniem unikatowym, a zarazem globalnym, ponieważ pasuje do większości kabli i wtyków innych dostawców (ponad 90 %). Screwty® składa się z rękojeści z tradycyjnym adapterem 1/4". Dzięki temu można go używać do wszystkich rozmiarów: złączy wtykowych okrągłych M12 i M8, adaptowalnych wtyków i gniazd M12F i M8F, a także wtyków i gniazd M23.

Ogólne dane zamówieniowe

Typ	SCREWTY-M12 F-DM	Wersja	
Nr zam.	1900021000	Cable gland tool for M12 connectors	
GTIN (EAN)	4032248436828		
Ilość	1 ST		