



Rozdzielacz Y / sprzężenie złącza, FreeCon do złącza
PushPull Power wg specyfikacji PROFINET, metalowe

Ogólne dane zamówieniowe

Wersja	Sprzęgło, FreeCon, moc, IP65, Gdy jest stosowany płyn do zabezpieczania śrub
Nr zam.	1397690000
Typ	IE-CD-VAPM24V-C-MA
GTIN (EAN)	4050118198669
Ilość	1 szt.

Dane techniczne

Dopuszczenia

Atesty



ROHS Zgodny

UL File Number Search [Witryna UL](#)

Nr certyfikatu (cULus) E316369

Wymiary i masa

Masa netto 425.36 g

Temperatury

Temperatura magazynowania Temperatura eksploatacyjna -40 °C...70 °C

Temperatura układania

Zgodność produktu z wymogami środowiska naturalnego

Status zgodności z dyrektywą RoHS Zgodne, bez wyłączenia

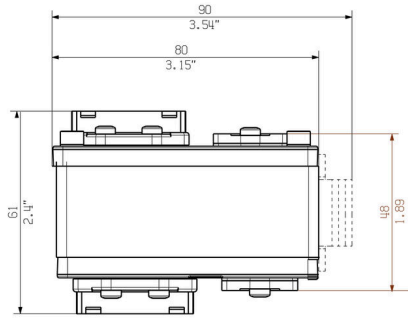
REACH SVHC Bez SVHC powyżej 0,1 wt%

Klasyfikacje

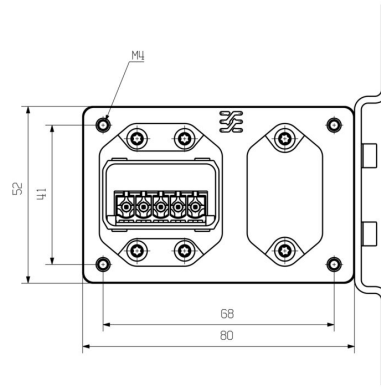
ETIM 8.0	EC002597	ETIM 9.0	EC002597
ETIM 10.0	EC002597	ECLASS 14.0	27-44-03-18
ECLASS 15.0	27-44-03-18		

Rysunki

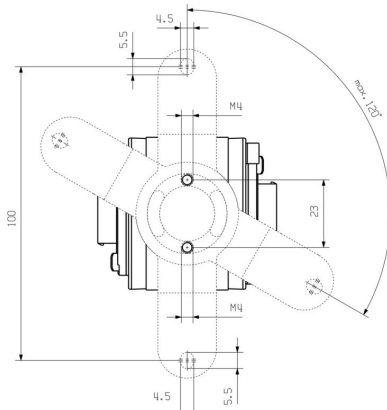
Rysunek wymiarowy



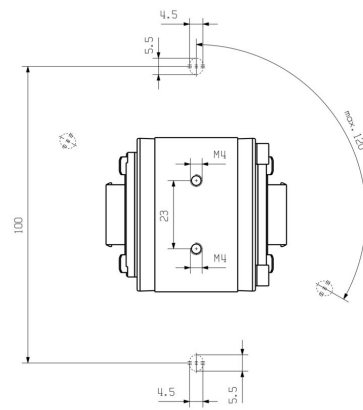
Rysunek wymiarowy



Rysunek wymiarowy



Rysunek wymiarowy



Akcesoria

Zaślepki przeciwkurzowe



Zabezpieczenie Państwa urządzeń przed pyłem i zabrudzeniami.

Ogólne dane zamówieniowe

Typ	IE-BP-VAPP	Wersja	
Nr zam.	1068930000		zaślepka ochronna obudowy kołnierzej
GTIN (EAN)	4032248823093		
Ilość	10 ST		

Sets



PushPull Power łącznik wtykowy według specyfikacji PROFINET

Ogólne dane zamówieniowe

Typ	IE-PS-VAPM-5P-2.5	Wersja	
Nr zam.	2465440000		Łącznik mocy, Wtyk, PROFINET, zestaw wtyków
GTIN (EAN)	4050118522136		
Ilość	1 ST		