

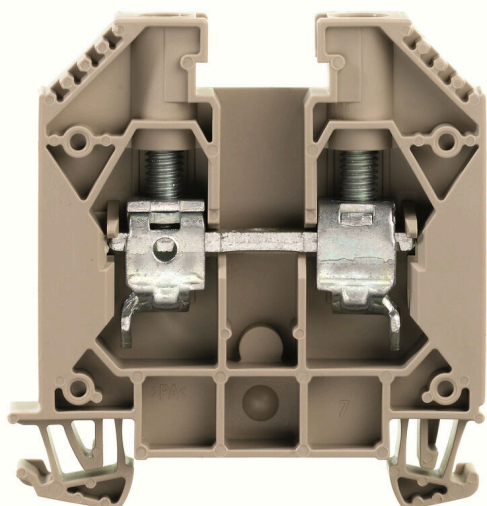
WDU 16 IR**Weidmüller Interface GmbH & Co. KG**

Klingenbergstraße 26

D-32758 Detmold

Germany

www.weidmueller.com

Zdjęcie produktu

Przesyłanie zasilania, sygnałów i danych, jest klasycznym wymogiem w elektrotechnice i prefabrykacji rozdzielnic. Materiał izolacyjny, technologia łączeniowa i konstrukcja złączy, są właściwościami różnicującymi. Złącza szeregowe przelotowe nadają się do łączenia i/lub podłączenia jednego bądź kilku przewodów. Mogą mieć jeden lub więcej poziomów połączeń z tym samym potencjałem lub izolowanych od siebie.

Ogólne dane zamówieniowe

Wersja	Blok zacisku przelotowego, złącze śrubowe, Ciemnobeżowy, 16 mm ² , 76 A, 1000 V, liczba przyłączy: 2
Nr zam.	1393390000
Typ	WDU 16 IR
GTIN (EAN)	4050118323511
Ilość	50 szt.

WDU 16 IR

Weidmüller Interface GmbH & Co. KG

Klingenbergstraße 26

D-32758 Detmold

Germany

www.weidmueller.com

Dane techniczne

Dopuszczenia

Atesty



ROHS	Zgodny
UL File Number Search	Witryna UL
Nr certyfikatu (UR)	E60693

Wymiary i masa

Głębokość	62.5 mm	Głębokość (cale)	2.4606 inch
Wysokość	60 mm	Wysokość (cale)	2.3622 inch
Szerokość	11.9 mm	Szerokość (cale)	0.4685 inch
Masa netto	29.46 g		

Temperatury

Temperatura magazynowania	-25 °C...55 °C	Temperatura otoczenia	-60 °C...85 °C
długotrwała temperatura użytkowa, min.	-60 °C	długotrwała temperatura użytkowa, maks.	130 °C

Zgodność produktu z wymogami środowiska naturalnego

Status zgodności z dyrektywą RoHS	Zgodne, bez wyłączenia
REACH SVHC	Bez SVHC powyżej 0,1 wt%
Ślad węglowy produktu	Kołyśka do bramy 0,231 kg CO ₂ eq.

Dane znamionowe IECEx/ATEX

nr certyfikatu (ATEX)	DEMKO14ATEX1338U	Nr certyfikatu (IECEx)	IECExULD14.0005U
Napięcie maks. (ATEX)	690 V	Prąd (ATEX)	76 A
Maks. przekrój przewodu (ATEX)	16 mm ²	Napięcie maks. (IECEx)	690 V
Prąd (IECEx)	76 A	Maks. przekrój przewodu (IECEx)	16 mm ²
Oznakowanie EN 60079-7	Ex eb II C Gb	Etykieta Ex 2014/34/WE	II 2 G D

2 zaciskane przewody (H05V/H07V) o jednakowym przekroju (przyłącze pomiarowe)

Przekrój przyłącza przewodu, jednodrutowy, 2 zaciskane przewody, maks.	6 mm ²	Przekrój przyłącza przewodu, jednodrutowy, 2 zaciskane przewody, min.	1.5 mm ²
Przekrój przyłącza przewodu, drobny drut z końcówką tulejkową DIN 46228/1, 2 zaciskane przewody, max.	6 mm ²	Przekrój przyłącza przewodu, drobny drut z końcówką tulejkową DIN 46228/1, 2 zaciskane przewody, min.	1.5 mm ²
Przekrój przyłącza przewodu, drobny drut, 2 zaciskane przewody, max.	6 mm ²	Przekrój przyłącza przewodu, drobny drut, 2 zaciskane przewody, min.	1.5 mm ²
Przekrój przyłącza przewodu, wielodrutowy, 2 zaciskane przewody, max.	6 mm ²	Przekrój przyłącza przewodu, wielodrutowy, 2 zaciskane przewody, min.	1.5 mm ²

WDU 16 IR

Weidmüller Interface GmbH & Co. KG

Klingenbergstraße 26

D-32758 Detmold

Germany

www.weidmueller.com

Dane techniczne

Informacje ogólne

przekrój przyłączeniowy przewodu AWG, AWG 4 maks.	przekrój przyłącza przewodu AWG, min. AWG 18
---------------------------------------------------	----------------------------------------------

Normy	IEC 60947-7-1	Szyna montażowa	TS 35
-------	---------------	-----------------	-------

Przewody zaciskane (kolejne przyłącze)

Rodzaj przyłącza, kolejne przyłącze	złącze śrubowe
-------------------------------------	----------------

dalsze dane techniczne

otwarte strony	z prawej strony	liczba identycznych złączy	1
wersja przetestowana pod kątem eksplozji	Tak	rodzaj montażu	wciskany

dane tworzywa

Materiał podstawowy	Wemid	Barwny	Ciemnobeżowy
Klasa palności wg UL 94	V-0		

dane znamionowe

Przekrój pomiarowy	16 mm ²	Napięcie znamionowe	1000 V
Znamionowe napięcie stałe	1000 V	Znamionowe natężenie prądu	76 A
Prąd przy maksymalnym oprzewodowaniu	101 A	Normy	IEC 60947-7-1
Rezystancja objętościowa wg IEC 60947-7-x	0.42 mΩ	Znamionowe napięcie udarowe	8 kV
Moc stratna zgodnie z wymaganiami IEC 2.43 W 60947-7-x		Stopień zanieczyszczenia	3

dane znamionowe wg CSA

Maks. przekrój przewodu (CSA)	6 AWG	Napięcie rozm. C (CSA)	600 V
Prąd Gr C (CSA)	85 A	Nr certyfikatu (CSA)	200039-1057876
Min. przekrój przewodu (CSA)	18 AWG		

dane znamionowe wg UL

Wielkość przewodu Factory wiring max (UR)	4 AWG	Prąd Gr C (UR)	85 A
Napięcie rozm. C (UR)	600 V	Wielkość przewodu Factory wiring min (UR)	18 AWG
Nr certyfikatu (UR)	E60693	Wielkość przewodu Field wiring min (UR)	18 AWG
Wielkość przewodu Field wiring max (UR)	4 AWG		

parametry systemu

Wykonanie	Złącze śrubowe, do przykręcanego połączenia poprzecznego, wolne z jednej strony	niezbędna płyta zamykająca	Tak
Liczba potencjałów	1	liczba poziomów	1
liczba zacisków na poziomie	2	Liczba potencjałów w rzędzie	1
poziomy wewnętrznie zmostkowane	Nie	Przyłącze PE	Nie

WDU 16 IR

Weidmüller Interface GmbH & Co. KG

Klingenbergstraße 26

D-32758 Detmold

Germany

www.weidmueller.com

Dane techniczne

Szyna montażowa	TS 35	Funkcja N	Nie
Funkcja PE	Nie	Funkcja PEN	Tak

przewody zaciskane (złącze wymiarowane)

sprawdzian trzpieniowy wg 60 947-1	B7
przekrój przyłączeniowy przewodu AWG, AWG 4 maks.	
kierunek podłączenia	z boku
Moment obrotowy dociągający, maks.	4 Nm
Moment obrotowy dociągający, min.	3 Nm
Długość odizolowania	16 mm
Rodzaj przyłącza	złącze śrubowe
liczba przyłączy	2
Zakres zaciskania, maks.	25 mm ²
Zakres zaciskania, min.	0.82 mm ²
śruba dociskowa	M 5
Wielkość ostrza	TX 15
przekrój przyłącza przewodu AWG, min.	AWG 18
Przekrój przyłącza przewodu, cienki przewód wielodrutowy z tulejkami kablowymi DIN 46228/4, maks.	16 mm ²
Przekrój przyłącza przewodu, cienki przewód wielodrutowy z tulejkami kablowymi DIN 46228/4, min.	0.82 mm ²
Przekrój przyłącza przewodu, cienki przewód wielodrutowy z tulejkami kablowymi DIN 46228/1, maks.	16 mm ²
Przekrój przyłącza przewodu, cienki przewód wielodrutowy z tulejkami kablowymi DIN 46228/1, min.	0.82 mm ²
Przekrój przyłącza przewodu, z cienkiego 25 mm ² drutu, maks.	
Przekrój przyłącza przewodu, cienki przewód wielodrutowy, min.	0.82 mm ²
Maks. przekrój przyłącza, przewód wielodrutowy, maks.	25 mm ²
Maks. przekrój przyłącza, przewód wielodrutowy, min.	0.82 mm ²
bliźniacza tulejka kablowa, maks.	10 mm ²
bliźniacza tulejka kablowa, min.	1.5 mm ²
Przekrój przyłącza przewodów, przewód jednodrutowy, maks.	16 mm ²
Przekrój przyłącza przewodów, przewód jednodrutowy, min.	0.82 mm ²
Maks. przekrój przyłącza, cienki przewód wielodrutowy, min.	0.82 mm ²

Zaciskany przewód	Dane przyłącza		Złącze śrubowe	
	Przekrój poprzeczny przyłączanego przewodu	Typ	jednodrutowe, H05(07) V-U	
		min.	1.5 mm ²	
		maks.	16 mm ²	
		znamionowy	16 mm ²	
	przewód i końcówka tulejkowa	Długość zdejmowania izolacji	min.	16 mm
			maks.	16 mm
		Moment dokręcający	min.	3 Nm
			maks.	4 Nm
	Dane przyłącza		Złącze śrubowe	
Przekrój poprzeczny przyłączanego przewodu	Typ	wielodrutowe, H07V-R		
	min.	1.5 mm ²		

Dane techniczne

	maks.	25 mm ²
	znamionowy	16 mm ²
przewód i końcówka tulejkowa	Długość zdejmowania izolacji	min. 16 mm
		maks. 16 mm
		znamionowy 16 mm
	Moment dokręcający	min. 3 Nm
		maks. 4 Nm
Dane przyłącza	Złącze śrubowe	
Przekrój poprzeczny przyłączanego przewodu	Typ	cienkodrutowe, H05(07) V-K
	min.	1.5 mm ²
	maks.	25 mm ²
	znamionowy	16 mm ²
przewód i końcówka tulejkowa	Długość zdejmowania izolacji	min. 16 mm
		maks. 16 mm
		znamionowy 16 mm
	Moment dokręcający	min. 3 Nm
		maks. 4 Nm

Klasyfikacje

ETIM 8.0	EC000897	ETIM 9.0	EC000897
ETIM 10.0	EC000897	ECLASS 14.0	27-25-01-01
ECLASS 15.0	27-25-01-01		

Rysunki



WDU 16 IR

Weidmüller Interface GmbH & Co. KG

Klingenbergstraße 26

D-32758 Detmold

Germany

www.weidmueller.com

Akcesoria

Mostki poprzeczne



Rozdział lub mnożenie potencjału do przylegających złączy odbywa się za pomocą mostków poprzecznych. Unika się dodatkowej pracy wymaganej do wykonania okablowania. Nawet w przypadku uszkodzenia biegunów nadal zapewniona jest niezawodność styku w złączkach. Nasza oferta obejmuje mostki poprzeczne wtykowe i wkręcane do złączy modułowych.

Ogólne dane zamówieniowe

Typ	WQV 16/2	Wersja
Nr zam.	1053260000	Złącze krosujące (terminal), przykręcany, żółty, 101 A, Liczba
GTIN (EAN)	4008190036553	biegunów: 2, Raster w mm (P): 11.90, Izolowany: Tak, Szerokość:
Ilość	50 ST	10.4 mm
Typ	WQV 16/3	Wersja
Nr zam.	1055160000	Złącze krosujące (terminal), przykręcany, żółty, 101 A, Liczba
GTIN (EAN)	4008190149888	biegunów: 3, Raster w mm (P): 11.90, Izolowany: Tak, Szerokość:
Ilość	50 ST	10.4 mm
Typ	WQV 16/4	Wersja
Nr zam.	1055260000	Złącze krosujące (terminal), przykręcany, żółty, 101 A, Liczba
GTIN (EAN)	4008190037000	biegunów: 4, Raster w mm (P): 11.90, Izolowany: Tak, Szerokość:
Ilość	50 ST	10.4 mm
Typ	WQV 16/10	Wersja
Nr zam.	1053360000	Złącze krosujące (terminal), przykręcany, żółty, 101 A, Liczba
GTIN (EAN)	4008190010836	biegunów: 10, Raster w mm (P): 11.90, Izolowany: Tak, Szerokość:
Ilość	10 ST	10.4 mm

Płytki zamykające i płytki separacyjne



Płytki separacyjne i płyty zamykające są niezbędnymi akcesoriami dla złączy szeregowych. Płytki separacyjne zapewniają optyczną i elektryczną separację poszczególnych potencjałów i grup funkcjonalnych, zwiększając bezpieczeństwo i zapewniając przejrzystą strukturę wewnątrz szafy sterującej. Płyta zamykająca zamyka rząd złączy szeregowych po bokach, chroniąc je przed kontaktem z częściami pod napięciem i gwarantując czyste, stabilne wykończenie. Oba komponenty są precyzyjnie dopasowane do odpowiednich serii złączy szeregowych firmy Weidmüller, przyczyniając się do bezpiecznego, zgodnego z przepisami i profesjonalnego okablowania.

Ogólne dane zamówieniowe

Typ	WAP 16+35 WTW 2.5-10	Wersja
Nr zam.	1050100000	Płytki końcowa i dzieląca styków, Ciemnoniebieski, Wysokość: 56
GTIN (EAN)	4008190079901	mm, Szerokość: 1.5 mm, V-0, Wemid
Ilość	20 ST	
Typ	WAP 16+35 WTW 2.5-10 BL	Wersja
Nr zam.	1050180000	Płytki końcowa i dzieląca styków, niebieski, Wysokość: 56 mm,
GTIN (EAN)	4008190013899	Szerokość: 1.5 mm, V-0, Wemid
Ilość	20 ST	

WDU 16 IR

Weidmüller Interface GmbH & Co. KG

Klingenbergstraße 26

D-32758 Detmold

Germany

www.weidmueller.com

Akcesoria

Trzymacz



Aby zagwarantować trwale bezpieczne osadzenie w szynie nośnej i zapobiec wypadnięciu, Weidmüller wprowadził do programu końcówki kątowe. Dostępne są wersje ze śrubą i bezśrubowe. Na trzymaczach można umieszczać oznaczniki, również dla oznaczeń grupowych. Istnieje też możliwość mocowania wtyczek kontrolnych.

Ogólne dane zamówieniowe

Typ	WEW 35/1	Wersja
Nr zam.	1059000000	Wspornik końcowy, Ciemnobezowy, TS 35, V-2, Wemid, Szerokość:
GTIN (EAN)	4008190172282	12 mm, 100 °C
Ilość	50 ST	

Zestawy kluczy trzpieniowych

Klucz kołkowy z hartowanej wskrośnie stali chrom-wanad, wykonany wg DIN ISO 2636 L (DIN 911), powierzchnia uszlachetniona.



Ogólne dane zamówieniowe

Typ	TH-S 9-40	Wersja
Nr zam.	9008880000	socket wrenches
GTIN (EAN)	4032248266630	
Ilość	1 ST	

neutralna



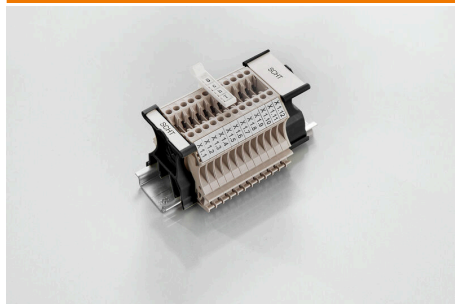
Dekafix (DEK) jest uniwersalnym oznaczniakiem do wszystkich przewodów oraz wtyków, a także podzespołów elektronicznych. System jest idealny do krótkich sekwencji numerycznych oraz pasuje do szerokiego asortymentu fabrycznie zadrukowanych oznaczniaków.

Paski umożliwiające szybkie instalowanie, wymagające tylko jednej operacji. Druk jest wyraźnie czytelny, kontrastowy i dostępny w różnych szerokościach. Szeroki asortyment oznaczniaków gotowych do użycia Paski umożliwiające szybkie instalowanie Oznaczniki złącz, pasujące do wszystkich złącz kablowych Weidmüller Dostępne jako niewypełnione karty MultiCard lub karty ze standardowym nadrukiem Do nadruku na zamówienie: Prosimy o przesłanie pliku z oprogramowaniem etykietującym M-Print PRO lub M-Print PRO Online (bez instalacji) zgodnie z naszymi specyfikacjami etykietowania.

Ogólne dane zamówieniowe

Typ	DEK 5/5 MC NE WS	Wersja
Nr zam.	1609801044	Dekafix, Znakowanie zacisków, 5 x 5 mm, Raster w mm (P): 5.00
GTIN (EAN)	4008190397111	Weidmueller, biały
Ilość	1000 ST	
Typ	WS 12/5 MC NE WS	Wersja
Nr zam.	1609860000	WS, Znakowanie zacisków, 12 x 5 mm, Raster w mm (P): 5.00
GTIN (EAN)	4008190203481	Weidmueller, Allen-Bradley, biały
Ilość	720 ST	

SchT warianty wspornika szyldu



Oprawki szyldów grupowych SchT 5 S wsuwane bezpośrednio w szynę nośną TS 32 lub TS 35. W ten sposób można oznaczać listwę zaciskową niezależnie od typu zacisku.

Oprawki SchT 5 oraz SchT 5 S wyposaża się w paski ochronne ESO 5, STR 5.

SchT 7 jest oprawką szyldów grupowych, do szyldów wsuwanych. Jest wyposażona w zawias umożliwiający łatwy dostęp do śruby zaciskowej.

Oprawki SchT 7 wyposaża się w paski ochronne ESO 7, STR 7 lub oznaczniki DEK 5.

Informacje o szyldach wsuwanych oraz paskach ochronnych, patrz „Akcesoria”.

Ogólne dane zamówieniowe

Typ	SCHT 7	Wersja
Nr zam.	0517960000	SCHT, Znakowanie zacisków, 39.3 x 8 mm, Raster w mm (P): 7.00
GTIN (EAN)	4008190001742	Weidmueller, biały
Ilość	20 ST	

WDU 16 IR

Weidmüller Interface GmbH & Co. KG

Klingenbergstraße 26

D-32758 Detmold

Germany

www.weidmueller.com

Akcesoria

ZGB ruchomy wspornik sztyldów grupowych



ZGB 15 jest oprawką sztyldów grupowych, wyposażoną w zawias. W oprawce sztyldu można umieszczać oznacznik dekafix 5, oznacznik złącz WS 12/5 lub sztyld wsuwany ESO 15.

ZGB 30 jest oprawką sztyldów grupowych, wyposażoną w zawias. W oprawce sztyldu można umieszczać oznacznik dekafix 5, oznacznik złącz WS 12/5 lub sztyld wsuwany ESO 7.

Informacje o sztyldach wsuwanych oraz paskach ochronnych, patrz „Akcesoria”.

Ogólne dane zamówieniowe

Typ	ZGB 15	Wersja
Nr zam.	1636530000	Oznacznik złączek, Znakowanie zacisków, 15 x 7 mm, Raster w mm
GTIN (EAN)	4008190297053	(P): 5.00 Weidmueller, biały
Ilość	20 ST	
Typ	ZGB 30	Wersja
Nr zam.	1611930000	Oznacznik złączek, Znakowanie zacisków, 32 x 7 mm, Raster w mm
GTIN (EAN)	4008190002251	(P): 5.00 Weidmueller, biały
Ilość	20 ST	

Płytki zamykające i płytki separacyjne



Płytki separacyjne i płyty zamykające są niezbędnymi akcesoriami dla złączek szeregowych. Płytki separacyjne zapewniają optyczną i elektryczną separację poszczególnych potencjałów i grup funkcjonalnych, zwiększając bezpieczeństwo i zapewniając przejrzystą strukturę wewnątrz szafy sterującej. Płyta zamykająca zamyka rząd złączek szeregowych po bokach, chroniąc je przed kontaktem z częściami pod napięciem i gwarantując czyste, stabilne wykończenie. Oba komponenty są precyzyjnie dopasowane do odpowiednich serii złączek szeregowych firmy Weidmüller, przyczyniając się do bezpiecznego, zgodnego z przepisami i profesjonalnego okablowania.

Ogólne dane zamówieniowe

Typ	WTW EN	Wersja
Nr zam.	1058800000	Płyta separacyjna (terminal), Ciemnobieżowy, Wysokość: 86 mm,
GTIN (EAN)	4008190140175	Szerokość: 3 mm, V-0, Wemid
Ilość	20 ST	

WDU 16 IR

Weidmüller Interface GmbH & Co. KG

Klingenbergstraße 26

D-32758 Detmold

Germany

www.weidmueller.com

Akcesoria

Uchwyt znaczników



Uchwyty znaczników oferują możliwość dodatkowego montażu standardowych znaczników o rozstawie 5 lub 5,1 mm. Uchwyty kątowe mogą być opcjonalnie łączone zatraskowo i mogą być montowane we wszystkich standardowych kanałach znakowania modułowych listew zaciskowych Klippon® Connect. Pasujące typy znaczników można znaleźć w odpowiednich akcesoriach uchwytu znacznika.

Ogólne dane zamówieniowe

Typ	BZT 1 WS 10/5	Wersja
Nr zam.	1805490000	Akcesoria, Element do umieszczenia oznakowania
GTIN (EAN)	4032248270231	
Ilość	100 ST	
Typ	BZT 1 ZA WS 10/5	Wersja
Nr zam.	1805520000	Akcesoria, Element do umieszczenia oznakowania
GTIN (EAN)	4032248270248	
Ilość	100 ST	

WS 12/5



WS/ DEK

W znacznikach złącz MultiMark DEK/WS zastosowano innowacyjne tworzywo kompozytowe składające się z dwóch komponentów. Twarda część dolna znacznika pewnie osiada na złączu i bezpiecznie zamyka się dzięki zatraskowi. Elastyczne wykończenie powierzchni znacznie ułatwia zamontowanie znacznika. Ten specjalnie dziurkowany materiał umożliwia naciągnięcie pasków pozwalające skompensować nieznaczące rozrzuty rozstawów/odstępów, które mają tendencję do kumulowania się, szczególnie w przypadku długich bloków zaciskowych. Kolejną zaletą to znakomita możliwość zadruku powierzchni - materiał gwarantuje, że oznaczenia są trwałe i odporne na ścieranie. Rozdzielczość druku 300 dpi przekłada się też na dobrą czytelność napisów.

Państwa korzyści dzięki MultiMark

- Kompatybilne z modułowymi blokami zacisków Weidmüller
- Mocny chwyt i trwały nadruk
- Ciągłe paski oszczędzają czas podczas montażu
- Łatwe mocowanie dzięki innowacyjnemu materiałowi kompozytowemu
- Duża etykieta zapewniająca optymalną czytelność
- Szeroki zakres uniwersalności ze względu na niezależność od producenta

Ogólne dane zamówieniowe

Typ	WS 12/5 MM WS	Wersja
Nr zam.	2007190000	WS, Znakowanie zacisków, 12 x 5 mm, Weidmueller, biały
GTIN (EAN)	4050118392036	
Ilość	800 ST	

WDU 16 IR

Weidmüller Interface GmbH & Co. KG

Klingenbergstraße 26

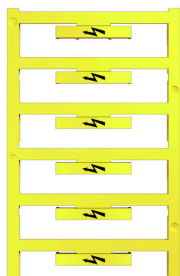
D-32758 Detmold

Germany

www.weidmueller.com

Akcesoria

z symbolem błyskawicy



Oznacznik WAD jest dostosowany do złączek z serii W oraz do kątowników końcowych WEW 35/2 i ZEW 35/2. Dostępne są oznaczniki neutralne, ze standardowym nadrukiem lub standardowym nadrukiem i symbolem błyskawicy. Oznaczniki MultiCard typu WAD mogą być opisywane przy użyciu drukarek PrintJet CONNECT. Do nadruku na zamówienie: Prosimy o przesłanie pliku z oprogramowaniem etykietującym M-Print PRO lub M-Print PRO Online (bez instalacji) zgodnie z naszymi specyfikacjami etykietowania.

Ogólne dane zamówieniowe

Typ	WAD 12 MC B GE/SW	Wersja
Nr zam.	2445090000	znaczniki grupowe, Osłona, 36.2 x 11.9 mm, WDU 16, WDU 35,
GTIN (EAN)	4050118457896	żółty
Ilość	32 ST	

Blank

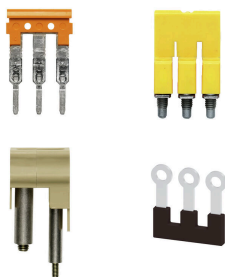


Oznacznik WAD jest dostosowany do złączek z serii W oraz do kątowników końcowych WEW 35/2 i ZEW 35/2. Dostępne są oznaczniki neutralne, ze standardowym nadrukiem lub standardowym nadrukiem i symbolem błyskawicy. Oznaczniki MultiCard typu WAD mogą być opisywane przy użyciu drukarek PrintJet CONNECT. Do nadruku na zamówienie: Prosimy o przesłanie pliku z oprogramowaniem etykietującym M-Print PRO lub M-Print PRO Online (bez instalacji) zgodnie z naszymi specyfikacjami etykietowania.

Ogólne dane zamówieniowe

Typ	WAD 12 MC NE WS	Wersja
Nr zam.	2445070000	znaczniki grupowe, Osłona, 36.2 x 11.9 mm, WDU 16, WDU 35,
GTIN (EAN)	4050118458220	biały
Ilość	32 ST	
Typ	WAD 12 MC NE GE	Wersja
Nr zam.	2445080000	znaczniki grupowe, Osłona, 36.2 x 11.9 mm, WDU 16, WDU 35,
GTIN (EAN)	4050118458213	żółty
Ilość	32 ST	

Mostki poprzeczne



Rozdział lub mnożenie potencjału do przylegających złączek odbywa się za pomocą mostków poprzecznych. Unika się dodatkowej pracy wymaganej do wykonania okablowania. Nawet w przypadku uszkodzenia biegunów nadal zapewniona jest niezawodność styku w złączkach. Nasza oferta obejmuje mostki poprzeczne wtykowe i wkręcane do złączek modułowych.

WDU 16 IR

Weidmüller Interface GmbH & Co. KG
Klingenbergstraße 26
D-32758 Detmold
Germany

www.weidmueller.com

Akcesoria

Ogólne dane zamówieniowe

Typ	WQV 16-2.5	Wersja
Nr zam.	1063900000	Złącze krosujące (terminal), przykręcany, żółty, 76 A, Liczba biegunów:
GTIN (EAN)	4008190112158	2, Raster w mm (P): 11.90, Izolowany: Tak, Szerokość: 13 mm
Ilość	10 ST	
Typ	WQB-PEN 16	Wersja
Nr zam.	1060200000	Złącze krosujące (terminal), przykręcany, srebrno-szary, 76 A, Liczba
GTIN (EAN)	4008190112653	biegunów: 2, Raster w mm (P): 12.00, Izolowany: Nie, Szerokość:
Ilość	10 ST	17.6 mm