



Ogólne dane zamówieniowe

Wersja	Złącze wtykowe do druku, M12. Solder connection, Cat.6A / Class EA (ISO/IEC 11801 2010), IP67, po wkręceniu, przystosowany do reflow
Nr zam.	1393080000
Typ	IE-PCB2-M12X-S-180
GTIN (EAN)	4050118194043
Ilość	10 szt.

Dane techniczne

Dopuszczenia

Atesty



ROHS	Zgodny
UL File Number Search	Witryna UL
Nr certyfikatu (cULus)	E316369

Wymiary i masa

Grubość ścianki, min.	0.9 mm	Grubość ścianki, maks.	2.5 mm
Masa netto	9.77 g		

Temperatury

Temperatura magazynowania	Temperatura eksploatacyjna	-40 °C...85 °C
Temperatura układania		

Zgodność produktu z wymogami środowiska naturalnego

Status zgodności z dyrektywą RoHS	Zgodne, z wyłączeniem
Wyłączenie RoHS (w przypadkach, w których ma to zastosowanie / jest znane)	6c
REACH SVHC	Lead 7439-92-1
SCIP	67cf1078-beca-4687-860b-dc475a6ec24a

Dane techniczne złącza wtykowego do płytek drukowanych

Liczba biegunów	8	kodowanie	Kodowanie X
Napięcie znamionowe	48 V	Stopień ochrony	IP67, po wkręceniu
Powierzchnia styku	Złoto na niklu	Podstawowy materiał obudowy	CuZn
Ścieżka połączenia	M12	Opór izolacji	100 MΩ
Cykle wpinania	≥ 100	Materiał styków	Stop Cu

Dane ogólne

Liczba biegunów	8	złącze 1	M12
Przyłącze 2	Solder connection	Skład	przystosowany do reflow
Podstawowy materiał obudowy	CuZn	Kategoria	Cat.6A / Class EA (ISO/IEC 11801 2010)
Ścieżka połączenia	M12	Materiał styków	Stop Cu
Powierzchnia styku	Złoto na niklu	Materiał ekranu	CuSn
Ekranowanie	360° obudowa dookólna	Stopień ochrony	IP67, po wkręceniu
Cykle wpinania	≥ 100		

Ważna informacja

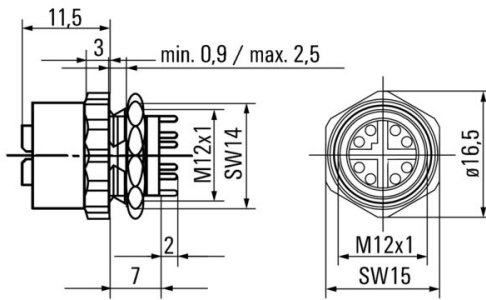
Uwagi

Klasyfikacje

ETIM 8.0	EC003568	ETIM 9.0	EC003568
ETIM 10.0	EC003568	ECLASS 14.0	27-44-01-10
ECLASS 15.0	27-44-01-10		

Rysunki

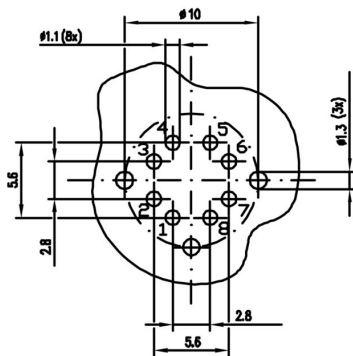
Rysunek wymiarowy



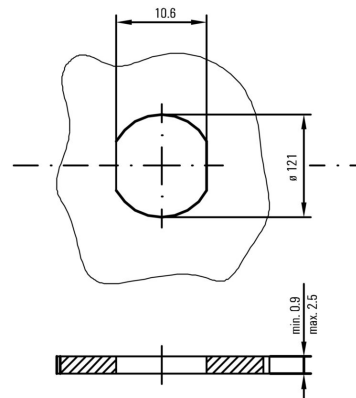
Układ styków



Schemat otworów wierconych



Wycięcie montażowe



IE-PCB2-M12X-S-180

Weidmüller Interface GmbH & Co. KG

Klingenbergstraße 26

D-32758 Detmold

Germany

www.weidmueller.com

Akcesoria

Screwty® narzędzie do dławnic kablowych



Doskonałe narzędzie w każdym z możliwych zastosowań. Screwty® jest idealnym narzędziem wielofunkcyjnym do pewnego mocowania wszystkich popularnych rodzajów kabli czujników i elementów wykonawczych. Nawet trudnodostępne wtyki okrągłe stają się osiągalne dzięki użyciu Screwty®. Prosty ruch obrotowy dokręca i odkręca złącza, bez konieczności użycia dużej siły. Wkrętak Screwty® jest rozwiązaniem unikatowym, a zarazem globalnym, ponieważ pasuje do większości kabli i wtyków innych dostawców (ponad 90 %). Screwty® składa się z rękojeści z tradycyjnym adapterem 1/4". Dzięki temu można go używać do wszystkich rozmiarów: złączy wtykowych okrągłych M12 i M8, adaptowalnych wtyków i gniazd M12F i M8F, a także wtyków i gniazd M23.

Ogólne dane zamówieniowe

Typ	SCREWTY SET	Wersja
Nr zam.	1910000000	Cable gland tool for M8, M12 lines and connectors
GTIN (EAN)	4032248436842	
Ilość	1 ST	

Screwty® narzędzie do dławnic kablowych, z regulacją momentu obrotowego



Doskonałe narzędzie w każdym z możliwych zastosowań. Screwty® jest idealnym narzędziem wielofunkcyjnym do pewnego mocowania wszystkich popularnych rodzajów kabli czujników i elementów wykonawczych. Nawet trudnodostępne wtyki okrągłe stają się osiągalne dzięki użyciu Screwty®. Prosty ruch obrotowy dokręca i odkręca złącza, bez konieczności użycia dużej siły. Wkrętak Screwty® jest rozwiązaniem unikatowym, a zarazem globalnym, ponieważ pasuje do większości kabli i wtyków innych dostawców (ponad 90 %). Screwty® składa się z rękojeści z tradycyjnym adapterem 1/4". Dzięki temu można go używać do wszystkich rozmiarów: złączy wtykowych okrągłych M12 i M8, adaptowalnych wtyków i gniazd M12F i M8F, a także wtyków i gniazd M23.

Ogólne dane zamówieniowe

Typ	SCREWTY SET -DM	Wersja
Nr zam.	1920000000	Cable gland tool for M8, M12 lines and connectors
GTIN (EAN)	4032248436859	
Ilość	1 ST	

IE-PCB2-M12X-S-180

Weidmüller Interface GmbH & Co. KG

Klingenbergstraße 26

D-32758 Detmold

Germany

www.weidmueller.com

Akcesoria

Screwty® narzędzie do dławnic kablowych



Doskonałe narzędzie w każdym z możliwych zastosowań. Screwty® jest idealnym narzędziem wielofunkcyjnym do pewnego mocowania wszystkich popularnych rodzajów kabli czujników i elementów wykonawczych. Nawet trudnodostępne wtyki okrągłe stają się osiągalne dzięki użyciu Screwty®. Prosty ruch obrotowy dokręca i odkręca złącza, bez konieczności użycia dużej siły. Wkrętak Screwty® jest rozwiązaniem unikatowym, a zarazem globalnym, ponieważ pasuje do większości kabli i wtyków innych dostawców (ponad 90 %). Screwty® składa się z rękojeści z tradycyjnym adapterem 1/4". Dzięki temu można go używać do wszystkich rozmiarów: złączy wtykowych okrągłych M12 i M8, adaptowalnych wtyków i gniazd M12F i M8F, a także wtyków i gniazd M23.

Ogólne dane zamówieniowe

Typ	SCREWTY- M12 F	Wersja	
Nr zam.	1900020000		Cable gland tool for M12 connectors
GTIN (EAN)	4032248375851		
Ilość	1 ST		

Screwty® narzędzie do dławnic kablowych, z regulacją momentu obrotowego



Doskonałe narzędzie w każdym z możliwych zastosowań. Screwty® jest idealnym narzędziem wielofunkcyjnym do pewnego mocowania wszystkich popularnych rodzajów kabli czujników i elementów wykonawczych. Nawet trudnodostępne wtyki okrągłe stają się osiągalne dzięki użyciu Screwty®. Prosty ruch obrotowy dokręca i odkręca złącza, bez konieczności użycia dużej siły. Wkrętak Screwty® jest rozwiązaniem unikatowym, a zarazem globalnym, ponieważ pasuje do większości kabli i wtyków innych dostawców (ponad 90 %). Screwty® składa się z rękojeści z tradycyjnym adapterem 1/4". Dzięki temu można go używać do wszystkich rozmiarów: złączy wtykowych okrągłych M12 i M8, adaptowalnych wtyków i gniazd M12F i M8F, a także wtyków i gniazd M23.

Ogólne dane zamówieniowe

Typ	SCREWTY-M12 F-DM	Wersja	
Nr zam.	1900021000		Cable gland tool for M12 connectors
GTIN (EAN)	4032248436828		
Ilość	1 ST		