

## SAI-WDF-4P-M8

**Weidmüller Interface GmbH & Co. KG**  
Klingenbergstraße 26  
D-32758 Detmold  
Germany

[www.weidmueller.com](http://www.weidmueller.com)



### Ogólne dane zamówieniowe

Nr zam.	1392400000
Typ	<a href="#">SAI-WDF-4P-M8</a>
GTIN (EAN)	4050118192773
Ilość	1 szt.

## SAI-WDF-4P-M8

Weidmüller Interface GmbH & Co. KG  
Klingenbergstraße 26  
D-32758 Detmold  
Germany

www.weidmueller.com

## Dane techniczne

## Dopuszczenia

Atesty



ROHS Zgodny

## Wymiary i masa

Masa netto 23 g

## Zgodność produktu z wymogami środowiska naturalnego

Status zgodności z dyrektywą RoHS Zgodne, z wyłączeniem

Wyłączenie RoHS (w przypadkach, w których ma to zastosowanie / jest znane) 6c

REACH SVHC Lead 7439-92-1

SCIP ebf89fc8-a87f-4691-b87a-dfb9921774b4

## Dane techniczne adaptowalnych złączy wtykowych

Liczba biegunów	4	kodowanie	M8 = żadna
Powierzchnia styku	pozlacany	Podstawowy materiał obudowy	CuZn
Materiał styków	CuZn	Napięcie znamionowe	30 V
Znamionowe natężenie prądu	4 A	Stopień ochrony	IP67
Zakres temperatury obudowy	-40 ... +85 °C		

## Ogólne dane techniczne

Liczba biegunów	4	kodowanie	M8 = żadna
Ścieżka połączenia	Złącze żeńskie M8, Kołek M8	Powierzchnia styku	pozlacany
Podstawowy materiał obudowy	CuZn	Materiał styków	CuZn
Napięcie znamionowe	30 V	Znamionowe natężenie prądu	4 A
Stopień ochrony	IP67	Zakres temperatury obudowy	-40 ... +85 °C

## Klasyfikacje

ETIM 8.0	EC002925	ETIM 9.0	EC002925
ETIM 10.0	EC002925	ECLASS 14.0	27-44-01-06
ECLASS 15.0	27-44-01-06		

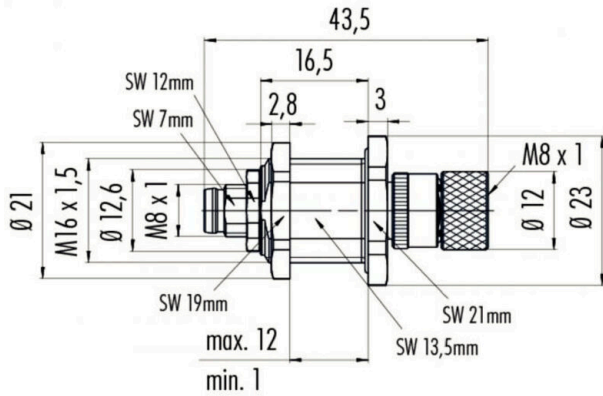
**SAI-WDF-4P-M8**

**Weidmüller Interface GmbH & Co. KG**  
 Klingenbergstraße 26  
 D-32758 Detmold  
 Germany

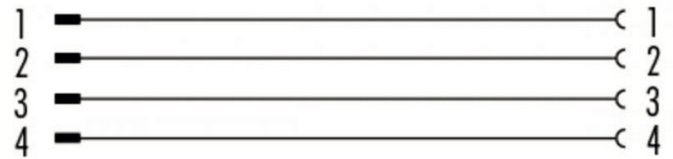
www.weidmueller.com

**Rysunki**

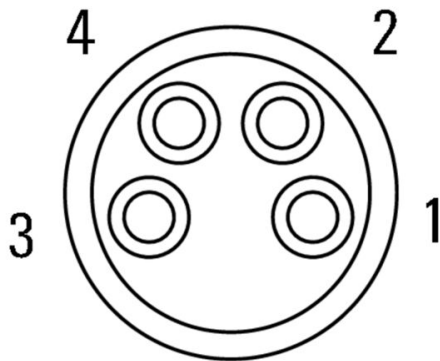
**Rysunek wymiarowy**



**Schemat połączeń**



**Schemat biegunów**



**Schemat biegunów**

