

BG GHDE LED TL PTS 4

Weidmüller Interface GmbH & Co. KG

Klingenbergstraße 26

D-32758 Detmold

Germany

www.weidmueller.com



Energooszczędne oświetlenie awaryjne o długim okresie eksploatacji

opracowane i przeznaczone do stosowania zgodnie z normą DIN EN 60598-2-22Lampa LED do zastosowań w trudnych warunkach środowiskowych (wstrząsy, wibracje, zakres temperatur)większa sprawność energetyczna i dłuższa żywotność niż świetlówekSzeroki zakres napięć wejściowych (20 V...60 V DC) pozwalający na użytkowanie na całym świeciewysoka klasa ognioodporności V0Wiązka skierowana w jedną stronęMoc 5 WWersje Wtykowa z wytrzymałym łącznikiem i łącznikiem okrągłymWstępnie zmontowane 2,5 mm²

Ogólne dane zamówieniowe

Nr zam.	1390880000
Typ	BG GHDE LED TL PTS 4
GTIN (EAN)	4050118190984

Dane techniczne

Dopuszczenia

Atesty



ROHS	Zgodny
UL File Number Search	Witryna UL
Nr certyfikatu (cULus)	E345151

Wymiary i masa

Wysokość	46 mm	Wysokość (cale)	1.811 inch
Szerokość	104 mm	Szerokość (cale)	4.0945 inch
Długość	181 mm	Długość (cale)	7.126 inch
Masa netto	418 g		

Temperatury

Temperatura magazynowania	Temperatura eksploatacyjna	-40 °C...60 °C
---------------------------	----------------------------	----------------

Zgodność produktu z wymogami środowiska naturalnego

Status zgodności z dyrektywą RoHS	Zgodne, z wyłączeniem
Wyłączenie RoHS (w przypadkach, w których ma to zastosowanie / jest znane)	6c, 7a, 7cl
REACH SVHC	Lead 7439-92-1, Potassium perfluorobutane sulfonate 29420-49-3
SCIP	730dada5-5c8b-4737-8e0b-847db05af8d5

Informacje ogólne

Silikon	Nie	Rodzaj przyłącza	wtyk FieldPower® PTS 4
Klasa palności wg UL 94	V-0	Halogenki	tak (przewód z PVC)
Stopień ochrony	IP65 z odpowiednią obudową	Kategoria przepięciowa	II
Stopień zanieczyszczenia	2	Napięcie izolacji	< 500 V (obudowa / PE)
Położenie montażowe, wskazówka montażowa	dowolnie	Stopień ochrony	II
Amplituda wygięcia	1.5 mm (2-9 Hz)	Wytrzymałość na wibracje EN 60721-3-3	Klasa 3M3, EN 60721-3-3
Wytrzymałość na wstrząs EN 60721-3-3	EN 60721-3-3, Klasa 3M3 przenośne	Wysokość	≤ 3000 m
Ochrona przed zwarciem	wewnętrzne	Barwa światła (CCT)	6000K
Amplituda przyspieszenia	5 m/s ² (@ 9-200 Hz)	Przyspieszenie szczytowe, Typ L	70 m/s ²

Dane znamionowe wg IEC 60598-1

Napięcie znamionowe	265 V	moc znamionowa	7 W
napięcie wejściowe	100...265 V DC (45...65 Hz)	Początkowy prąd rozruchowy	0,5 A @ 0,1 ms
Utrata mocy	< 2 W		

Klasyfikacje

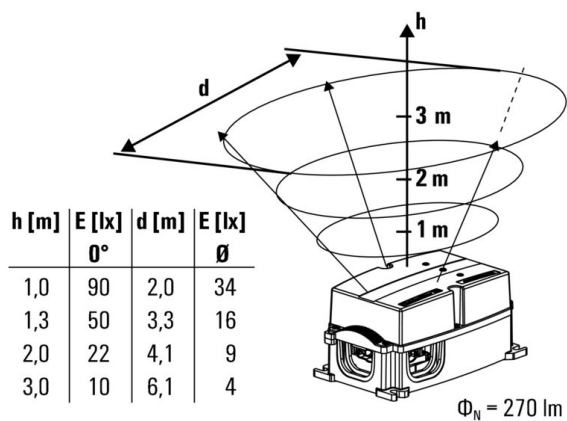
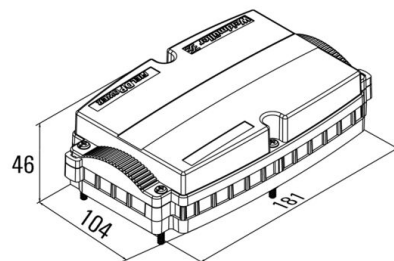
ETIM 8.0	EC001959	ETIM 9.0	EC001959
ETIM 10.0	EC001959	ECLASS 14.0	27-11-06-40
ECLASS 15.0	27-11-06-40		

BG GHDE LED TL PTS 4

Weidmüller Interface GmbH & Co. KG
 Klingenbergstraße 26
 D-32758 Detmold
 Germany

Rysunki

www.weidmueller.com



BG GHDE LED TL PTS 4

Weidmüller Interface GmbH & Co. KG

Klingenbergstraße 26

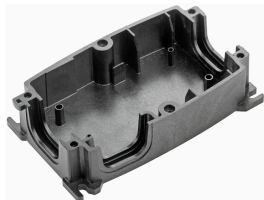
D-32758 Detmold

Germany

www.weidmueller.com

Akcesoria

Rozmiar 1



Obudowy FieldPower® charakteryzują się wysoką odpornością konstrukcji i spełniają najwyższe wymagania dotyczące palności UL - klasy 5 VA.

Moduł szyny montażowej „TS 35 PT6” i jednostka przyłączeniowa PT6 łatwo łączą się na zatrzask.

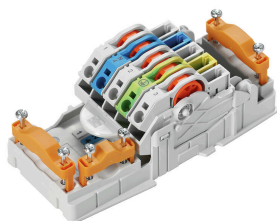
Przegubowe uszczelnienia umożliwiają również stosowanie wstępnie zmontowanych kabli z wtyczką.

Wersje w wysokiej obudowie umożliwiają montaż urządzeń. Więcej informacji o uszczelnieniach kabli - patrz akcesoria.

Ogólne dane zamówieniowe

Typ	GH PT6	Wersja
Nr zam.	1070140000	Obudowy FieldPower®, 181 mm, 104 mm, 42 mm, IP65, w stanie
GTIN (EAN)	4032248825813	kompletnym, poliwęglan wzmocniony włóknem szklanym, czarny
Ilość	10 ST	

AC



Rozdział energii za pośrednictwem nieciętych przewodów o przekroju od 1,5 do 6 mm².

Zasilanie i rozgałęzienie typu T poprzez złącze PUSH IN (od 0,5 do 10 mm²) i/lub złącze wtykowe (od 0,5 do 4 mm²).

Kolorowe znaczniki umożliwiają jednoznaczne przypisanie poszczególnych przewodów.

Zasilanie Dystrybucja zasilania Rozgałęzianie zasilania

Ogólne dane zamówieniowe

Typ	PT6	Wersja
Nr zam.	1957620000	Element stykowy FieldPower®, AC, IP20, Złącze płytka-kabel (IDC),
GTIN (EAN)	4032248642489	PUSH IN, Liczba biegunów (tekst): 5
Ilość	1 ST	