

BLF 5.08HC/10/180B SN OR BX

Weidmüller Interface GmbH & Co. KG

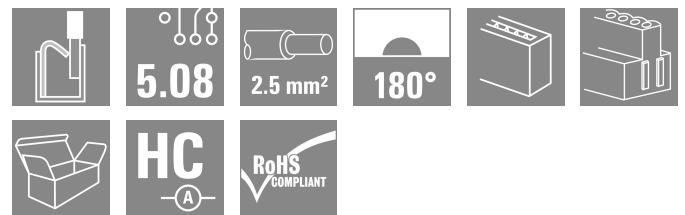
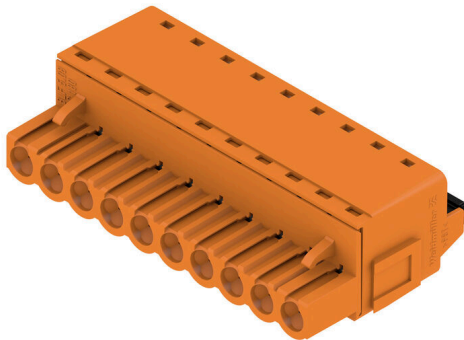
Klingenbergstraße 26

D-32758 Detmold

Germany

www.weidmueller.com

Zdjęcie produktu



Niezawodność miliony razy sprawdzonego poprzednika oraz innowacyjne detale:

BLF 5.08HC, wersja PUSH IN wtyków żeńskich BLZP 5.08HC, różni się nie tylko systemem podłączania, lecz także ma bardziej kompaktową konstrukcję. Innowacyjne złącze sprężynowe PUSH IN firmy Weidmüller to łatwe w użyciu, niewymagające narzędzi, przyszłościowe przyłącze przewodu. HC = High Current (przystosowane do prądów o dużych natężeniach).

Pod względem uniwersalności wtyk BLF 5.08HC w niczym nie ustępuje pierwowzorowi:

3 sprawdzone kierunki odejścia przewodu zapewniają równie dużą swobodę projektowania konstrukcji dostosowanych do specyficznych potrzeb 4 warianty kołnierza oraz opatentowany rygiel umożliwiają tworzenie koncepcji ryglowania dostosowanych do wymagań użytkownika. W celu osiągnięcia maksymalnych wartości nominalnych podanych w specyfikacji trzeba stosować kombinacje złącz wtykowych BLF 5.08HC i SL 5.08HC.

Ogólne dane zamówieniowe

Wersja	Złącze wtykowe do druku, wtyk żeński, 5.08 mm, Liczba biegunów: 10, 180°, PUSH IN z aktywatorem, Zakres zaciskania, maks. : 3.31 mm², skrzynia
Nr zam.	1368890000
Typ	BLF 5.08HC/10/180B SN OR BX
GTIN (EAN)	4050118171303
Ilość	30 szt.
parametry produktu	IEC: 400 V / 24 A / 0.2 - 2.5 mm² UL: 300 V / 18.5 A / AWG 26 - AWG 12
opakowanie	skrzynia

BLF 5.08HC/10/180B SN OR BX

Weidmüller Interface GmbH & Co. KG
Klingenbergstraße 26
D-32758 Detmold
Germany

www.weidmueller.com

Technical data

Dopuszczenia

Atesty



ROHS	Zgodny
UL File Number Search	Witryna UL
Nr certyfikatu (cURus)	E60693

Wymiary i masa

Głębokość	27.7 mm	Głębokość (cale)	1.0905 inch
Wysokość	14.2 mm	Wysokość (cale)	0.5591 inch
Szerokość	52.8 mm	Szerokość (cale)	2.0787 inch
Masa netto	18.97 g		

Zgodność produktu z wymogami środowiska naturalnego

Status zgodności z dyrektywą RoHS	Zgodne, bez wyłączenia		
REACH SVHC	Bez SVHC powyżej 0,1 wt%		
Ślad węglowy produktu	Kołyśka do bramy	1,451 kg CO2 eq.	

Parametry systemu

Rodzina produktów	OMNIMATE Signal - seria BL/SL 5.08	Rodzaj przyłącza	Przyłącze pola
Metoda wykonywania złącza	PUSH IN z akuatorem	Raster w mm (P)	5.08 mm
Raster w calach (P)	0.200 "	Kierunek odejścia przewodu	180°
Liczba biegunów	10	L1 in mm	45.72 mm
L1 w calach	1.800 "	Liczba rzędów	1
liczba rzędów z biegunami	1	Przekrój pomiarowy	2.5 mm ²
zabezpieczenie przed dotykiem wg DIN VDE 57 106	zabezpieczony przed dotknięciem palcami	zabezpieczenie przed dotykiem wg DIN VDE 0470	IP 20 w stanie wetkniętym/ IP 10 w stanie niewetkniętym
Stopień ochrony	IP20	Rezystancja skrośna	≤5 mΩ
element kodowany	Tak	Długość odizolowania	10 mm
końcówka wkrętaka	0,6 x 3,5	końcówka wkrętaka norma	DIN 5264
Cykle wpinania	25	Siła wtykania/biegun, maks.	7 N
Siła ciągnięcia / biegun, maks.	5.5 N		

Dane materiałowe

Materiał izolacyjny	PBT	Barwny	pomarańczowy
Tabela kolorów (podobny)	RAL 2000	grupa materiałów izolacyjnych	IIIa
Porównywalny wskaźnik śledzenia (CTI)	≥ 200	Moisture Level (MSL)	
Klasa palności wg UL 94	V-0	Materiał styków	Stop Cu
Powierzchnia styku	cynowana	Struktura warstwowa wtyku	4...8 μm Sn hot-dip tinned
Temperatura magazynowania, min.	-40 °C	Temperatura magazynowania, max.	70 °C
Temperatura pracy, min.	-50 °C	Temperatura pracy, max.	100 °C
Zakres temperatur montaż, min.	-30 °C	Zakres temperatur montaż, max.	100 °C

Przewody pasujące do złącza

Zakres zaciskania, min.	0.13 mm ²
Zakres zaciskania, maks.	3.31 mm ²
przekrój przyłącza przewodu AWG, min.	AWG 26
przekrój przyłączeniowy przewodu AWG, maks.	AWG 12

BLF 5.08HC/10/180B SN OR BX

Weidmüller Interface GmbH & Co. KG

Klingenbergstraße 26

D-32758 Detmold

Germany

www.weidmueller.com

Technical data

jednodrutowe, min. H05(07) V-U	0.2 mm ²
jednodrutowe, maks. H05(07) V-U	2.5 mm ²
cienkodrutowe, min. H05(07) V-K	0.2 mm ²
cienkodrutowe, maks. H05(07) V-K	2.5 mm ²
z AEH z kołnierzem DIN 46 228/4, min.	0.25 mm ²
z AEH z kołnierzem DIN 46 228/4, maks.	2.5 mm ²
z tulejką zaciskową, DIN 46228 pt 1, min.	0.2 mm ²
z końcówką kablową wg DIN 46 228/1, maks.	2.5 mm ²

Sprawdzian trzpieniowy EN 60999 a x 2,8 mm x 2,0 mm
b; ø

Zaciskany przewód	Przekrój poprzeczny przyłączanego przewodu	Typ	cienkodrutowe	
przewód i końcówka tulejkowa	przewód i końcówka tulejkowa	znamionowy	0.5 mm ²	
		Długość zdejmowania izolacji	znamionowy/2 mm	
		Zalecana tulejka kablowa	H0,5/16 OR	
		Długość zdejmowania izolacji	znamionowy/0 mm	
przewód i końcówka tulejkowa	przewód i końcówka tulejkowa	Zalecana tulejka kablowa	H0,5/10	
		Przekrój poprzeczny przyłączanego przewodu	Typ	cienkodrutowe
		znamionowy	0.75 mm ²	
		Długość zdejmowania izolacji	znamionowy/2 mm	
przewód i końcówka tulejkowa	przewód i końcówka tulejkowa	Zalecana tulejka kablowa	H0,75/16 W	
		Długość zdejmowania izolacji	znamionowy/0 mm	
		Zalecana tulejka kablowa	H0,75/10	
		Przekrój poprzeczny przyłączanego przewodu	Typ	cienkodrutowe
przewód i końcówka tulejkowa	przewód i końcówka tulejkowa	znamionowy	1 mm ²	
		Długość zdejmowania izolacji	znamionowy/2 mm	
		Zalecana tulejka kablowa	H1,0/16D R	
		Długość zdejmowania izolacji	znamionowy/0 mm	
przewód i końcówka tulejkowa	przewód i końcówka tulejkowa	Zalecana tulejka kablowa	H1,0/10	
		Przekrój poprzeczny przyłączanego przewodu	Typ	cienkodrutowe
		znamionowy	1.5 mm ²	
		Długość zdejmowania izolacji	znamionowy/0 mm	
przewód i końcówka tulejkowa	przewód i końcówka tulejkowa	Zalecana tulejka kablowa	H1,5/10	
		Długość zdejmowania izolacji	znamionowy/2 mm	
		Zalecana tulejka kablowa	H1,5/16 R	
		Przekrój poprzeczny przyłączanego przewodu	Typ	cienkodrutowe
przewód i końcówka tulejkowa	przewód i końcówka tulejkowa	znamionowy	2.5 mm ²	
		Długość zdejmowania izolacji	znamionowy/0 mm	
		Zalecana tulejka kablowa	H2,5/10	
		Długość zdejmowania izolacji	znamionowy/0 mm	

BLF 5.08HC/10/180B SN OR BX

Weidmüller Interface GmbH & Co. KG

Klingenbergstraße 26

D-32758 Detmold

Germany

www.weidmueller.com

Technical data

Zalecana tulejka kablowa [H2,5/14DS BL](#)

Tekst referencyjny	Zewnętrzna średnica kołnierza wykonanego z tworzywa sztucznego nie powinna być większa niż podziałka (P), Długość tulejek należy dobrać zależnie od produktu i napięcia znamionowego.
--------------------	---

Dane znamionowe wg IEC

przetestowane zgodnie z normą	IEC 60664-1, IEC 61984	Prąd znamionowy, min. liczba biegunów 24 A (Tu=20°C)
Prąd znamionowy, maks. liczba biegunów (Tu=20°C)	19 A	Prąd znamionowy, min. liczba biegunów 21 A (Tu=40°C)
Prąd znamionowy, maks. liczba biegunów (Tu=40°C)	16.5 A	napięcie znamionowe przy kat. 400 V
napięcie znamionowe przy kat. przepięć/stopniu zanieczyszczenia III/2	320 V	przepięć/stopniu zanieczyszczenia II/2
znamionowe napięcie udarowe przy kat. 4000 V		napięcie znamionowe przy kat. 250 V
przepięć/stopniu zanieczyszczenia II/2		przepięć/stopniu zanieczyszczenia III/3
znamionowe napięcie udarowe przy kat. 4 kV		znamionowe napięcie udarowe przy kat. 4 kV
przepięć/stopniu zanieczyszczenia III/3		przepięć/stopniu zanieczyszczenia III/2
		odporność na zwarcia 3 x 1s z 120 A

Dane znamionowe wg CSA

Napięcie znamionowe (grupa użytkowa B / CSA)	300 V	Napięcie znamionowe (grupa użytkowa D / CSA)	300 V
Prąd znamionowy (grupa użytkowa D / CSA)	10 A	przekrój przyłącza przewodu AWG, min.	AWG 26
przekrój przyłącza przewodu AWG, maks.	AWG 12		

Dane znamionowe wg UL 1059

Instytut (cURus)	CURUS	Nr certyfikatu (cURus)	E60693
Napięcie znamionowe (grupa użytkowa B / UL 1059)	300 V	Napięcie znamionowe (grupa użytkowa D / UL 1059)	300 V
Prąd znamionowy (grupa użytkowa B / UL 1059)	18.5 A	Prąd znamionowy (grupa użytkowa D / UL 1059)	10 A
przekrój przyłącza przewodu AWG, min.	AWG 26	przekrój przyłącza przewodu AWG, maks.	AWG 12

Odniesienie do wartości znamionowych W specyfikacji podano wartości minimalne, szczegóły – patrz certyfikat.

Opakowanie

opakowanie	skrzynia	Długość VPE	352.00 mm
Szerokość VPE	137.00 mm	Wysokość VPE	36.00 mm

Testy typu

Test: wytrzymałość znaczników	Standard	DIN EN 61984 rozdział 7.3.2 / 09.02 według wzorca zamieszczonego w DIN EN 60068-2-70 / 07.96
	Test	znacznik początku, identyfikacja typu, raster, typ materiału, znacznik daty
	Ocena	dostępny
	Test	wytrzymałość
Test: nieprawidłowe połączenie (brak możliwości wymiany)	Ocena	sprawdzony
	Standard	DIN EN 61984 rozdziały 6.3 i 6.9.1 / 09.02, DIN EN 60512-13-5 / 11.08
	Test	180° obrócone z elementami kodowymi

BLF 5.08HC/10/180B SN OR BX

Weidmüller Interface GmbH & Co. KG

Klingenbergstraße 26

D-32758 Detmold

Germany

www.weidmueller.com

Technical data

	Ocena	sprawdzony																
	Test	kontrola wzrokowa																
	Ocena	sprawdzony																
Test: przekrój zaciskowy	Standard	DIN EN 60999-1 rozdziały 7 i 9.1 / 12.00, DIN EN 60947-1 rozdział 8.2.4.5.1 / 04.08																
	Typ przewodnika	<table border="1"> <tbody> <tr> <td>Typ przewodnika oraz przekrój przewodnika</td> <td>pełny 0,2 mm²</td> </tr> <tr> <td>Typ przewodnika oraz przekrój przewodnika</td> <td>bez izolacji 0,2 mm²</td> </tr> <tr> <td>Typ przewodnika oraz przekrój przewodnika</td> <td>pełny 2,5 mm²</td> </tr> <tr> <td>Typ przewodnika oraz przekrój przewodnika</td> <td>bez izolacji 2,5 mm²</td> </tr> <tr> <td>Typ przewodnika oraz przekrój przewodnika</td> <td>AWG 26/1</td> </tr> <tr> <td>Typ przewodnika oraz przekrój przewodnika</td> <td>AWG 26/19</td> </tr> <tr> <td>Typ przewodnika oraz przekrój przewodnika</td> <td>AWG 14/1</td> </tr> <tr> <td>Typ przewodnika oraz przekrój przewodnika</td> <td>AWG 14/19</td> </tr> </tbody> </table>	Typ przewodnika oraz przekrój przewodnika	pełny 0,2 mm ²	Typ przewodnika oraz przekrój przewodnika	bez izolacji 0,2 mm ²	Typ przewodnika oraz przekrój przewodnika	pełny 2,5 mm ²	Typ przewodnika oraz przekrój przewodnika	bez izolacji 2,5 mm ²	Typ przewodnika oraz przekrój przewodnika	AWG 26/1	Typ przewodnika oraz przekrój przewodnika	AWG 26/19	Typ przewodnika oraz przekrój przewodnika	AWG 14/1	Typ przewodnika oraz przekrój przewodnika	AWG 14/19
Typ przewodnika oraz przekrój przewodnika	pełny 0,2 mm ²																	
Typ przewodnika oraz przekrój przewodnika	bez izolacji 0,2 mm ²																	
Typ przewodnika oraz przekrój przewodnika	pełny 2,5 mm ²																	
Typ przewodnika oraz przekrój przewodnika	bez izolacji 2,5 mm ²																	
Typ przewodnika oraz przekrój przewodnika	AWG 26/1																	
Typ przewodnika oraz przekrój przewodnika	AWG 26/19																	
Typ przewodnika oraz przekrój przewodnika	AWG 14/1																	
Typ przewodnika oraz przekrój przewodnika	AWG 14/19																	
	Ocena	sprawdzony																
Test uszkodzenia i przypadkowego poluzowania przewodników	Standard	DIN EN 60999-1 rozdział 9.4 / 12.00																
	Wymaganie	0,2 kg																
	Typ przewodnika	<table border="1"> <tbody> <tr> <td>Typ przewodnika oraz przekrój przewodnika</td> <td>AWG 26/1</td> </tr> <tr> <td>Typ przewodnika oraz przekrój przewodnika</td> <td>AWG 26/19</td> </tr> </tbody> </table>	Typ przewodnika oraz przekrój przewodnika	AWG 26/1	Typ przewodnika oraz przekrój przewodnika	AWG 26/19												
Typ przewodnika oraz przekrój przewodnika	AWG 26/1																	
Typ przewodnika oraz przekrój przewodnika	AWG 26/19																	
	Ocena	sprawdzony																
	Wymaganie	0,3 kg																
	Typ przewodnika	<table border="1"> <tbody> <tr> <td>Typ przewodnika oraz przekrój przewodnika</td> <td>H05V-U0.5</td> </tr> <tr> <td>Typ przewodnika oraz przekrój przewodnika</td> <td>H05V-K0.5</td> </tr> </tbody> </table>	Typ przewodnika oraz przekrój przewodnika	H05V-U0.5	Typ przewodnika oraz przekrój przewodnika	H05V-K0.5												
Typ przewodnika oraz przekrój przewodnika	H05V-U0.5																	
Typ przewodnika oraz przekrój przewodnika	H05V-K0.5																	
	Ocena	sprawdzony																
	Wymaganie	0,7 kg																
	Typ przewodnika	<table border="1"> <tbody> <tr> <td>Typ przewodnika oraz przekrój przewodnika</td> <td>H07V-U2.5</td> </tr> <tr> <td>Typ przewodnika oraz przekrój przewodnika</td> <td>H07V-K2.5</td> </tr> </tbody> </table>	Typ przewodnika oraz przekrój przewodnika	H07V-U2.5	Typ przewodnika oraz przekrój przewodnika	H07V-K2.5												
Typ przewodnika oraz przekrój przewodnika	H07V-U2.5																	
Typ przewodnika oraz przekrój przewodnika	H07V-K2.5																	
	Ocena	sprawdzony																
	Wymaganie	0,9 kg																
	Typ przewodnika	<table border="1"> <tbody> <tr> <td>Typ przewodnika oraz przekrój przewodnika</td> <td>AWG 12/1</td> </tr> <tr> <td>Typ przewodnika oraz przekrój przewodnika</td> <td>AWG 12/19</td> </tr> </tbody> </table>	Typ przewodnika oraz przekrój przewodnika	AWG 12/1	Typ przewodnika oraz przekrój przewodnika	AWG 12/19												
Typ przewodnika oraz przekrój przewodnika	AWG 12/1																	
Typ przewodnika oraz przekrój przewodnika	AWG 12/19																	
Test wyciągania	Ocena	sprawdzony																
	Standard	DIN EN 60999-1 rozdział 9.5 / 12.00																
	Wymaganie	≥10 N																
	Typ przewodnika	<table border="1"> <tbody> <tr> <td>Typ przewodnika oraz przekrój przewodnika</td> <td>AWG 26/1</td> </tr> <tr> <td>Typ przewodnika oraz przekrój przewodnika</td> <td>AWG 26/19</td> </tr> </tbody> </table>	Typ przewodnika oraz przekrój przewodnika	AWG 26/1	Typ przewodnika oraz przekrój przewodnika	AWG 26/19												
Typ przewodnika oraz przekrój przewodnika	AWG 26/1																	
Typ przewodnika oraz przekrój przewodnika	AWG 26/19																	
	Ocena	sprawdzony																
	Wymaganie	≥20 N																
	Typ przewodnika	<table border="1"> <tbody> <tr> <td>Typ przewodnika oraz przekrój przewodnika</td> <td>H05V-K0.5</td> </tr> <tr> <td>Typ przewodnika oraz przekrój przewodnika</td> <td>H05V-U0.5</td> </tr> </tbody> </table>	Typ przewodnika oraz przekrój przewodnika	H05V-K0.5	Typ przewodnika oraz przekrój przewodnika	H05V-U0.5												
Typ przewodnika oraz przekrój przewodnika	H05V-K0.5																	
Typ przewodnika oraz przekrój przewodnika	H05V-U0.5																	
	Ocena	sprawdzony																
	Wymaganie	≥50 N																

BLF 5.08HC/10/180B SN OR BX

Weidmüller Interface GmbH & Co. KG
 Klingenbergstraße 26
 D-32758 Detmold
 Germany

www.weidmueller.com

Technical data

Typ przewodnika	Typ przewodnika oraz przekrój przewodnika	H07V-U2.5
	Typ przewodnika oraz przekrój przewodnika	H07V-K2.5
Ocena	sprawdzony	
Wymaganie	≥60 N	
Typ przewodnika	Typ przewodnika oraz przekrój przewodnika	AWG 12/1
	Typ przewodnika oraz przekrój przewodnika	AWG 12/19
Ocena	sprawdzony	

Ważna informacja

Zgodność IPC	Zgodność: produkty są projektowane, wytwarzane oraz dostarczane zgodnie z uznanymi normami międzynarodowymi, właściwości produktów są zgodne z gwarantowanymi w karcie katalogowej lub ich jakość wykonania jest zgodna z wymogami klasy 2 wg IPC-A-610. Na życzenie mogą być ocenione dalsze wymagania dotyczące produktów.
Uwagi	<ul style="list-style-type: none"> • Additional variants on request • Gold-plated contact surfaces on request • Rated current related to rated cross-section & min. No. of poles. • Wire end ferrule without plastic collar to DIN 46228/1 • Wire end ferrule with plastic collar to DIN 46228/4 • P on drawing = pitch • Crimping shape "A" for wire end ferrules with PZ 6/5 crimping tool recommended. • The test point can only be used as potential-pickup point. • In accordance with IEC 61984, OMNIMATE-connectors are connectors without breaking capacity (COC). During designated use, connectors are not allowed to be engaged or disengaged when live or under load • Long term storage of the product with average temperature of 50 °C and maximum humidity 70%, 36 months

Klasyfikacje

ETIM 8.0	EC002638	ETIM 9.0	EC002638
ETIM 10.0	EC002638	ECLASS 14.0	27-46-02-02
ECLASS 15.0	27-46-02-02		

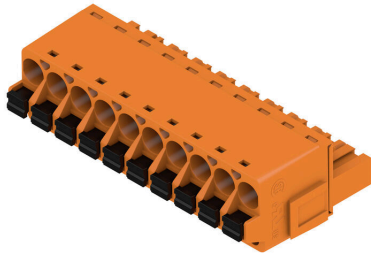
BLF 5.08HC/10/180B SN OR BX

Weidmüller Interface GmbH & Co. KG
 Klingenbergstraße 26
 D-32758 Detmold
 Germany

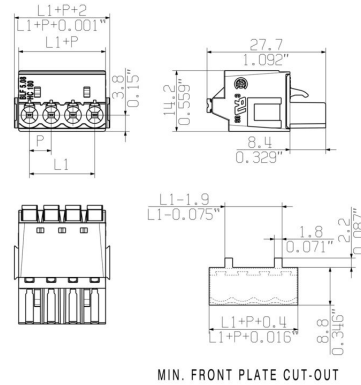
www.weidmueller.com

Drawings

Zdjęcie produktu



Rysunek wymiarowany



Wykres



Wykres



Uncompromising functionality High vibration resistance

Drawings

Zaleta produktu



Solid PUSH IN contact Safe and durable

Zaleta produktu



Cost-effective wiring Quick and intuitive operation

Zaleta produktu



Wide clamping range Tool-free wire connection

BLF 5.08HC/10/180B SN OR BX

Weidmüller Interface GmbH & Co. KG
Klingenbergstraße 26
D-32758 Detmold
Germany

www.weidmueller.com

Accessories

Elementy kodujące



Łączy tylko to, co łączyć trzeba: właściwe złącze na właściwym miejscu.

Elementy kodujące i urządzenia blokujące wyraźnie przypisują elementy łączące podczas procesu produkcji i obsługi

Elementy kodujące i urządzenia blokujące są wkładane przed montażem lub podczas fazy konfekcjonowania kabli. Alternatywa oferowana przez Weidmüller: wystarczy przeprowadzić indywidualną konfigurację w internetowym konfiguratorze wariantów i otrzyma się kodowany element.

Błędne wyposażenie na płycie drukowanej oraz błędne wtykanie złączy staje się już niemożliwe.

Zaletą: nie trzeba szukać błędów podczas produkcji a użytkownikowi nie grożą błędy podczas montażu.

Ogólne dane zamówieniowe

Typ	BLZ/SL KO BK BX	Wersja
Nr zam.	1545710000	Złącze wtykowe do druku, Akcesoria, Element kodujący, czarny, Liczba
GTIN (EAN)	4008190087142	biegunów: 1
Ilość	50 ST	
Typ	BLZ/SL KO OR BX	Wersja
Nr zam.	1573010000	Złącze wtykowe do druku, Akcesoria, Element kodujący,
GTIN (EAN)	4008190048396	pomarańczowy, Liczba biegunów: 1
Ilość	100 ST	

Wkrętaki z końcówką płaską



Wkrętak do śrub rowkowych z końcówką okrągłą, SD DIN 5265, ISO 2380/2, uchwyt zgodny z DIN 5264, ISO 2380/1, końcówka Chrom Top, rękojeść SoftFinish

Ogólne dane zamówieniowe

Typ	SDS 0.6X3.5X100	Wersja
Nr zam.	2749340000	Wkrętak, Szerokość końcówki (B): 3.5 mm, Długość końcówki: 100
GTIN (EAN)	4050118895568	mm, Grubość końcówki (A): 0.6 mm
Ilość	1 ST	
Typ	SDS 0.6X3.5X200	Wersja
Nr zam.	9010110000	Wkrętak, Wkrętak
GTIN (EAN)	4032248300754	
Ilość	1 ST	
Typ	SDIS 0.6X3.5X100	Wersja
Nr zam.	2749810000	Wkrętak, Szerokość końcówki (B): 3.5 mm, Długość końcówki: 100
GTIN (EAN)	4050118897012	mm, Grubość końcówki (A): 0.6 mm
Ilość	1 ST	

BLF 5.08HC/10/180B SN OR BX

Weidmüller Interface GmbH & Co. KG
 Klingenbergstraße 26
 D-32758 Detmold
 Germany

www.weidmueller.com

Accessories

zabezpieczenia przed naprężeniami



W przypadku częstych zmian obciążeń: „sprzęg wleczony” dla złączy wtykowych.

Odciążnik może zrobić więcej niż tylko odciążać przewodniki:

Wystarczy zatrzasknąć na wtyku:

łącznie kabli w wiązkiprowadzenie kablipomoc przy przyłączaniu i odłączaniu

Bez uszkodzeń punktów połączenia; wyraźne, schludne okablowanie zapewniające prostotę obsługi.

Zalety dla użytkownika: większa dostępność urządzeń dzięki połączeniom odpornym na stałe obciążenia w surowym środowisku przemysłowym i wygodniejsza obsługa.

Ogólne dane zamówieniowe

Typ	BLF/SLF 5.08 ZE06 BK	Wersja
Nr zam.	2525850000	Złącze wtykowe do druku, Akcesoria, Zabezpieczenie przed
GTIN (EAN)	4050118537116	naprężeniami, czarny, Liczba biegunów: 6
Ilość	50 ST	
Typ	BLF/SLF 5.08 ZE06 OR	Wersja
Nr zam.	2525780000	Złącze wtykowe do druku, Akcesoria, Zabezpieczenie przed
GTIN (EAN)	4050118536881	naprężeniami, pomarańczowy, Liczba biegunów: 6
Ilość	50 ST	