

**S2C-SMT 3.50/18/90G 3.2SN BK RL**

**Weidmüller Interface GmbH & Co. KG**  
 Klingenbergstraße 26  
 D-32758 Detmold  
 Germany

www.weidmueller.com

**Zdjęcie produktu**

Odporne na wysokie temperatury złącze męskie Zabezpieczenie przed dotknięciem Pasuje do wtyku żeńskiego B2CF 3.50 PUSH IN Kierunek wtykania prostopadły lub równoległy do płytki drukowanej (180° / 90°) Warianty obudowy: zamknięta (G) oraz z kołnierzem lutowanym (LF) Pakowane do pudełek (BX) lub na antystatycznej taśmie na szpuli (w taśmie na szpuli RL) Przystosowane do procesów lutowania rozplwowego i falowego w przemyśle Długość kołków 1,5 mm albo 3,2 mm

**Ogólne dane zamówieniowe**

Wersja	Złącze wtykowe do druku, Listwa męska, zamknięta z boku, Połączenie lutowane THT/THR, 3.50 mm, Liczba biegunów: 18, 90°, Długość kołka lutowniczego (l): 3.2 mm, cynowana, czarny, Tape
Nr zam.	<a href="#">1359540000</a>
Typ	S2C-SMT 3.50/18/90G 3.2SN BK RL
GTIN (EAN)	4050118162882
Ilość	235 szt.
parametry produktu	IEC: 200 V / 13.4 A UL: 150 V / 9.5 A
opakowanie	Tape
Status dostawy	element wycyfrowany z produkcji
Data i data zam.	04.07.2025 10:31:19 AM
Data sporządzenia	04.07.2025 11:39:49 MEZ

**S2C-SMT 3.50/18/90G 3.2SN BK RL**

Weidmüller Interface GmbH &amp; Co. KG

Klingenbergstraße 26

D-32758 Detmold

Germany

www.weidmueller.com

**Dane techniczne****Dopuszczenia**

Atesty



ROHS	Zgodny
UL File Number Search	<a href="#">Witryna UL</a>
Nr certyfikatu (cURus)	E60693

**Wymiary i masa**

Głębokość	14.2 mm	Głębokość (cale)	0.5591 inch
Wysokość	14 mm	Wysokość (cale)	0.5512 inch
Najmniejsza wysokość montażu	10.8 mm	Szerokość	32.9 mm
Szerokość (cale)	1.2953 inch	Masa netto	5.04 g

**Zgodność produktu z wymogami środowiska naturalnego**

Status zgodności z dyrektywą RoHS	Zgodne, bez wyłączenia
REACH SVHC	Bez SVHC powyżej 0,1 wt%

**Specyfikacje systemu**

Rodzina produktów	OMNIMATE Signal - seria B2C/S2C 3.50 - 2-rzędowe	Rodzaj przyłącza	Przyłącze dla obwodu drukowanego
montaż na płytce drukowanej	Połączenie lutowane THT/THR	Raster w mm (P)	3.50 mm
Raster w calach (P)	0.138 "	kąt odejścia	90°
Liczba biegunów	18	liczba kołków lutowanych na biegun	1
Długość kołka lutowniczego (l)	3.2 mm	Wymiary kołka lutowniczego	d = 1,0 mm, ośmiokątny
Średnica otworu oczka lutowniczego (D)	1.3 mm	Tolerancja średnicy otworu oczka lutowniczego (D)	+ 0,1 mm
Średnica zewnętrzna pola lutowniczego	2.1 mm	Średnica otworu w szablonie	1.9 mm
L1 in mm	28.00 mm	L1 w calach	1.102 "
Liczba rzędów	1	liczba rzędów z biegunami	2
zabezpieczenie przed dotykiem wg DIN VDE 57 106	zabezpieczony przed dotknięciem palcami w stanie niewetkniętym/ dłońią w stanie wetkniętym	zabezpieczenie przed dotykiem wg DIN VDE 0470	IP 20 w stanie wetkniętym/ IP 10 w stanie niewetkniętym
element kodowany	Tak	Siła wtykania/biegun, maks.	3.5 N
Siła ciągnięcia / biegun, maks.	3.5 N		

**Dane materiałowe**

Materiał izolacyjny	LCP GF	Barwny	czarny
Tabela kolorów (podobny)	RAL 9011	grupa materiałów izolacyjnych	IIIb
Porównywalny wskaźnik śledzenia (CTI)	≥ 175	Moisture Level (MSL)	1
Klasa palności wg UL 94	V-0	Materiał styków	Stop Cu
Powierzchnia styku	cynowana	Struktura warstwowa przyłącza lutowanego	1...3 μm Ni / 2...5 μm Sn matt
Struktura warstwowa wtyku	2...5 μm Sn / 1...3 μm Ni	Temperatura magazynowania, min.	-40 °C
Temperatura magazynowania, max.	70 °C	Temperatura pracy, min.	-50 °C
Temperatura pracy, max.	-120 °C	Zakres temperatur montaż, min.	-40 °C
Zakres temperatur montaż, max.	120 °C		

**S2C-SMT 3.50/18/90G 3.2SN BK RL**

Weidmüller Interface GmbH &amp; Co. KG

Klingenbergstraße 26

D-32758 Detmold

Germany

www.weidmueller.com

**Dane techniczne****Dane znamionowe wg IEC**

przetestowane zgodnie z normą	IEC 60664-1, IEC 61984	Prąd znamionowy, min. liczba biegunów (Tu=20°C)	13.4 A
Prąd znamionowy, min. liczba biegunów (Tu=40°C)	12 A	napięcie znamionowe przy kat. przepięć/stopniu zanieczyszczenia II/2	200 V
napięcie znamionowe przy kat. przepięć/stopniu zanieczyszczenia III/2	160 V	napięcie znamionowe przy kat. przepięć/stopniu zanieczyszczenia III/3	80 V
znamionowe napięcie udarowe przy kat. przepięć/stopniu zanieczyszczenia II/2	2.5 kV	znamionowe napięcie udarowe przy kat. przepięć/stopniu zanieczyszczenia III/2	2.5 kV
znamionowe napięcie udarowe przy kat. przepięć/stopniu zanieczyszczenia III/3	2.5 kV	odporność na zwarcia	3 x 1s z 80 A

**Dane znamionowe wg CSA**

Instytut (CSA)	CSA	Nr certyfikatu (CSA)	200039-1121690
Napięcie znamionowe (grupa użytkowa B / CSA)	150 V	Napięcie znamionowe (grupa użytkowa C / CSA)	50 V
Napięcie znamionowe (grupa użytkowa D / CSA)	150 V	Prąd znamionowy (grupa użytkowa B / CSA)	9.5 A
Prąd znamionowy (grupa użytkowa C / CSA)	9.5 A	Prąd znamionowy (grupa użytkowa D / CSA)	9.5 A

Odniesienie do wartości znamionowych W specyfikacji podano wartości minimalne, szczegóły – patrz certyfikat.

**Dane znamionowe wg UL 1059**

Instytut (cURus)	CURUS	Nr certyfikatu (cURus)	E60693
Napięcie znamionowe (grupa użytkowa B / UL 1059)	150 V	Napięcie znamionowe (grupa użytkowa C / UL 1059)	50 V
Prąd znamionowy (grupa użytkowa B / UL 1059)	9.5 A	Prąd znamionowy (grupa użytkowa C / UL 1059)	9.5 A
Prąd znamionowy (grupa użytkowa D / UL 1059)	9.5 A	Odniesienie do wartości znamionowych	W specyfikacji podano wartości minimalne, szczegóły – patrz certyfikat.

**Opakowanie**

Opakowanie zabezpieczające przed rozładowaniem elektrostatycznym	rozpraszający ładunki elektrostatyczne	opakowanie	Tape
Długość VPE	361.00 mm	Szerokość VPE	349.00 mm
Wysokość VPE	84.00 mm	Głębokość taśmy (T2)	15.10 mm
Szerokość taśmy (W)	56 mm	Głębokość kieszeni taśmy (K0)	14.60 mm
Wysokość kieszeni taśmy (AO)	14.50 mm	Szerokość kieszeni taśmy (BO)	43.60 mm
Separacja kieszeni taśmy (P1)	20.00 mm	Separacja otworu taśmy (E)	1.75 mm
Separacja kieszeni taśmy (F)	26.20 mm	Średnica rolki taśmy $\varnothing$ (A)	330 mm
Odporność powierzchni	Rs = 109 - 1012 $\Omega$		

**Ważna informacja**

Zgodność IPC Zgodność: produkty są projektowane, wytwarzane oraz dostarczane zgodnie z uznanymi normami międzynarodowymi, właściwości produktów są zgodne z gwarantowanymi w karcie katalogowej lub ich jakość wykonania jest zgodna z wymogami klasy 2 wg IPC-A-610. Na życzenie mogą być ocenione dalsze wymagania dotyczące produktów.

Uwagi

- Gold-plated contact surfaces on request
- Rated current related to rated cross-section & min. No. of poles.
- Spacing between rows: see hole layout
- P on drawing = pitch

## S2C-SMT 3.50/18/90G 3.2SN BK RL

**Weidmüller Interface GmbH & Co. KG**  
Klingenbergstraße 26  
D-32758 Detmold  
Germany

[www.weidmueller.com](http://www.weidmueller.com)

## Dane techniczne

- Rated data refer only to the component itself. Clearance and creepage distances to other components are to be designed in accordance with the relevant application standards.
- In accordance with IEC 61984, OMNIMATE-connectors are connectors without breaking capacity (COC). During designated use, connectors are not allowed to be engaged or disengaged when live or under load
- Long term storage of the product with average temperature of 50 °C and maximum humidity 70%, 36 months

### Klasyfikacje

ETIM 8.0	EC002637	ETIM 9.0	EC002637
ETIM 10.0	EC002637	ECLASS 14.0	27-46-02-01
ECLASS 15.0	27-46-02-01		

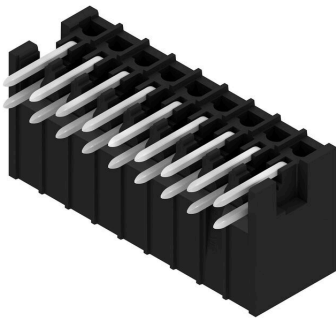
S2C-SMT 3.50/18/90G 3.2SN BK RL

Weidmüller Interface GmbH & Co. KG  
Klingenbergstraße 26  
D-32758 Detmold  
Germany

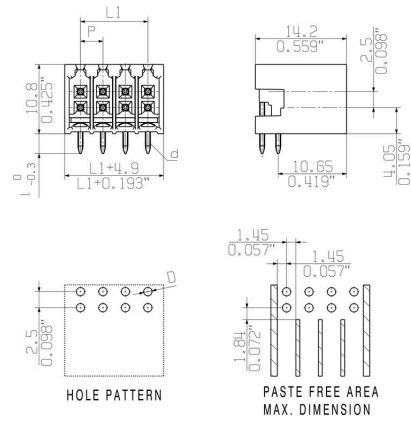
www.weidmueller.com

Rysunki

Zdjęcie produktu



Rysunek wymiarowany



Zalety produktu



Optimised for the SMT process  
Safe board-to-board connection

**Rysunki**

**Rysunek wymiarowany**



**Rysunki**

www.weidmueller.com

**Rysunek wymiarowany**



## Akcesoria

## LED wskaźniki iluminacyjne



Skuteczne: połączenie między diodami diodą LED a panelem przednim.

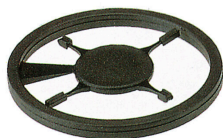
Wskaźniki oświetleniowe umożliwiają użytkownikom nadzór nad stanem przełączania bez stosowania specjalnych konstrukcji: optyczne tworzywo sztuczne kieruje światło ze standardowych diod LED wokół zagięcia do złączy lub przez płytę przednią.

Elementy światłowodowe są po prostu zatraskiwane za odpowiednimi złączami męskimi z zagięciem 90° (kierunek wyjścia 90°). Wersje o różnych wysokościach konstrukcyjnych wiązki świetlnej osiągają maksymalną sprawność światła dla diod LED z różnymi konstrukcjami lub wysokościami konstrukcyjnymi. Zalety w porównaniu z rozwiązaniami konwencjonalnymi: Nie jest wymagana dodatkowa płytka obwodu LED za panelem przednim Nie są wymagane „diody LED na długich nóżkach” z oddzielnym mocowaniem Wygięta linia kabla światłowodowego dla maksymalnej sprawności światła Nieskomplikowane otwory w płycie przedniej dzięki okrągłemu kształtowi wychodzącej wiązki światła Łatwe utrzymanie poprawnych odstępów i odległości między częściami przewodzącymi Rozwiązanie można podzielić na mniejsze liczby biegunów Efekt: uproszczenie procesu produkcji, obniżenie kosztów i uproszczenie designu

## Ogólne dane zamówieniowe

Typ	S2L/S2C 3.5 FLA 20/10 S...	Wersja
Nr zam.	<a href="#">1814590000</a>	Złącze wtykowe do druku, Akcesoria, wskaźnik iluminacyjny,
GTIN (EAN)	4032248302826	transparentny, Liczba biegunów: 10
Ilość	50 ST	

## Elementy kodujące



Łączy tylko to, co łączyć trzeba: właściwe złącze na właściwym miejscu.

Elementy kodujące i urządzenia blokujące wyraźnie przypisują elementy łączące podczas procesu produkcji i obsługi

Elementy kodujące i urządzenia blokujące są wkładane przed montażem lub podczas fazy konfekcjonowania kabli. Alternatywa oferowana przez Weidmüller: wystarczy przeprowadzić indywidualną konfigurację w internetowym konfiguratorze wariantów i otrzyma się kodowany element.

Nieprawidłowy montaż na płycie drukowanej i nieprawidłowe podłączenie elementów łączących nie jest już możliwe.

Zaleta: nie trzeba szukać błędów podczas produkcji a użytkownikowi nie grożą błędy podczas montażu.

**S2C-SMT 3.50/18/90G 3.2SN BK RL**

**Weidmüller Interface GmbH & Co. KG**  
 Klingenbergstraße 26  
 D-32758 Detmold  
 Germany

www.weidmueller.com

**Akcesoria****Ogólne dane zamówieniowe**

Typ	B2L/S2L 3.50 KO BK BX	Wersja
Nr zam.	<a href="#">1849740000</a>	Złącze wtykowe do druku, Akcesoria, Element kodujący, czarny, Liczba
GTIN (EAN)	4032248378203	biegunów: 1
Ilość	100 ST	
Typ	B2L/S2L 3.50 KO OR BX	Wersja
Nr zam.	<a href="#">1849730000</a>	Złącze wtykowe do druku, Akcesoria, Element kodujący,
GTIN (EAN)	4032248378197	pomarańczowy, Liczba biegunów: 1
Ilość	100 ST	

**LED wskaźniki iluminacyjne**

Skuteczne: połączenie między diodami diodą LED a panelem przednim.

Wskaźniki oświetleniowe umożliwiają użytkownikom nadzór nad stanem przełączania bez stosowania specjalnych konstrukcji: optyczne tworzywo sztuczne kieruje światło ze standardowych diod LED wokół zagięcia do złączy lub przez płytę przednią.

Elementy światłowodowe są po prostu zatrzaskiwane za odpowiednimi złączami męskimi z zagięciem 90° (kierunek wyjścia 90°). Wersje o różnych wysokościach konstrukcyjnych wiązki świetlnej osiągają maksymalną sprawność światła dla diod LED z różnymi konstrukcjami lub wysokościami konstrukcyjnymi.

Zalety w porównaniu z rozwiązaniami konwencjonalnymi:  
 Nie jest wymagana dodatkowa płytka obwodu LED za panelem przednim  
 Nie są wymagane „diody LED na długich nóżkach” z oddzielnym mocowaniem  
 Wygięta linia kabla światłowodowego dla maksymalnej sprawności światła  
 Nieskomplikowane otwory w płycie przedniej dzięki okrągłemu kształtowi wychodzącej wiązki światła  
 Łatwe utrzymanie poprawnych odstępów i odległości między częściami przewodzącymi  
 Rozwiązanie można podzielić na mniejsze liczby biegunów  
 Efekt: uproszczenie procesu produkcji, obniżenie kosztów i uproszczenie designu

**Ogólne dane zamówieniowe**

Typ	S2L/S2C 3.5 FLA 20/10	Wersja
Nr zam.	<a href="#">1699580000</a>	Złącze wtykowe do druku, Akcesoria, wskaźnik iluminacyjny,
GTIN (EAN)	4008190891350	transparentny, Liczba biegunów: 10
Ilość	100 ST	