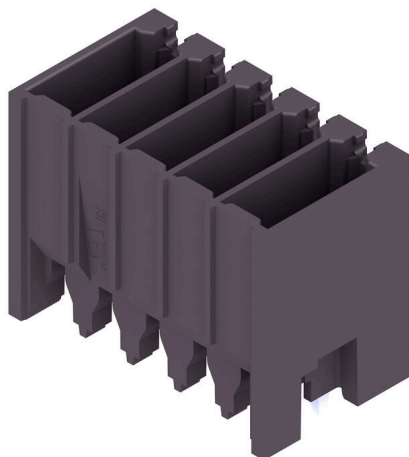


S2C-SMT 3.50/10/180G 1.5SN BK RL

Weidmüller Interface GmbH & Co. KG
 Klingenbergstraße 26
 D-32758 Detmold
 Germany

www.weidmuller.com

Zdjęcie produktu

Złącze męskie odporne na wysokie temperatury. zabezpieczone przed dotknięciem pasuje do wtyku żeńskiego B2CF 3.50 PUSH IN. Kierunek wtykania prostopadły lub równoległy do płytki drukowanej (180° / 90°). Warianty obudowy: zamknięta (G) oraz z kołnierzem lutowanym (LF). W pudełkach (BX) lub na antystatycznej taśmie na szpuli (RL). Przystosowane do procesów lutowania rozplwowego i falowego. Długość kołków 1,5 mm albo 3,5 mm.

Ogólne dane zamówieniowe

Wersja	Złącze wtykowe do druku, Listwa męska, zamknięta z boku, Połączenie lutowane THT/THR, 3.50 mm, Liczba biegunów: 10, 180°, Długość kołka lutowniczego (l): 1.5 mm, cynowana, czarny, Tape
Nr zam.	135890000
Typ	S2C-SMT 3.50/10/180G 1.5SN BK RL
GTIN (EAN)	4050118161717
Ilość	175 szt.
parametry produktu	IEC: 200 V / 13.4 A UL: 150 V / 9.5 A
opakowanie	Tape

Creation date 19.02.2026 07:37:13 MEZ

Catalogue status / Drawings

S2C-SMT 3.50/10/180G 1.5SN BK RL

Weidmüller Interface GmbH & Co. KG
Klingenbergstraße 26
D-32758 Detmold
Germany

www.weidmueller.com

Technical data

Dopuszczenia

Atesty



ROHS	Zgodny
UL File Number Search	Witryna UL
Nr certyfikatu (cURus)	E60693

Wymiary i masa

Głębokość	10.8 mm	Głębokość (cale)	0.4252 inch
Wysokość	15.7 mm	Wysokość (cale)	0.6181 inch
Najmniejsza wysokość montażu	14.2 mm	Szerokość	18.9 mm
Szerokość (cale)	0.7441 inch	Masa netto	2.92 g

Zgodność produktu z wymogami środowiska naturalnego

Status zgodności z dyrektywą RoHS	Zgodne, bez wyłączenia
REACH SVHC	Bez SVHC powyżej 0,1 wt%

Specyfikacje systemu

Rodzina produktów	OMNIMATE Signal - seria B2C/S2C 3.50 - 2-rzędowe	Rodzaj przyłącza	Przyłącze dla obwodu drukowanego
montaż na płytce drukowanej	Połączenie lutowane THT/THR	Raster w mm (P)	3.50 mm
Raster w calach (P)	0.138 "	kąt odejścia	180°
Liczba biegunów	10	liczba kołków lutowanych na biegun	1
Długość kołka lutowniczego (l)	1.5 mm	Tolerancja długości kołka lutowniczego	0 / -0.3 mm
Wymiary kołka lutowniczego	d = 1,0 mm, ośmiokątny	Wymiary kołka lutowniczego = d tolerancja	+0,01 / -0,03 mm
Średnica otworu oczka lutowniczego (D)	1.3 mm	Tolerancja średnicy otworu oczka lutowniczego (D)	+ 0,1 mm
Średnica zewnętrzna pola lutowniczego	2.1 mm	Średnica otworu w szablonie	1.9 mm
L1 in mm	14.00 mm	L1 w calach	0.551 "
Liczba rzędów	1	liczba rzędów z biegunami	2
zabezpieczenie przed dotykiem wg DIN VDE 57 106	zabezpieczony przed dotknięciem palcami w stanie niewetkniętym/ dłońią w stanie wetkniętym	zabezpieczenie przed dotykiem wg DIN VDE 0470	IP 20 w stanie wetkniętym/ IP 10 w stanie niewetkniętym
element kodowany	Tak	Siła wtykania/biegun, maks.	5 N
Siła ciągnięcia / biegun, maks.	5 N		

Dane materiałowe

Materiał izolacyjny	LCP GF	Barwny	czarny
Tabela kolorów (podobny)	RAL 9011	grupa materiałów izolacyjnych	IIIb
Porównywalny wskaźnik śledzenia (CTI)	≥ 175	Moisture Level (MSL)	1
Klasa palności wg UL 94	V-0	Materiał styków	stop miedzi
Powierzchnia styku	cynowana	Struktura warstwowa przyłącza lutowanego	1...3 µm Ni / 2...4 µm Sn matt
Struktura warstwowa wtyku	1...3 µm Ni / 2...4 µm Sn matt	Temperatura magazynowania, min.	-40 °C
Temperatura magazynowania, max.	70 °C	Temperatura pracy, min.	-50 °C
Temperatura pracy, max.	120 °C	Zakres temperatur montaż, min.	-40 °C

Creation date 19.02.2026 07:37:13 MEZ

Catalogue status / Drawings

S2C-SMT 3.50/10/180G 1.5SN BK RL

Weidmüller Interface GmbH & Co. KG

Klingenbergstraße 26

D-32758 Detmold

Germany

www.weidmueller.com

Technical data

Zakres temperatur montaż, max. 120 °C

Dane znamionowe wg IEC

przetestowane zgodnie z normą	IEC 60664-1, IEC 61984	Prąd znamionowy, min. liczba biegunów (Tu=20°C)	13.4 A
Prąd znamionowy, min. liczba biegunów (Tu=40°C)	12 A	napięcie znamionowe przy kat. przepięć/stopniu zanieczyszczenia II/2	200 V
napięcie znamionowe przy kat. przepięć/stopniu zanieczyszczenia III/2	160 V	napięcie znamionowe przy kat. przepięć/stopniu zanieczyszczenia III/3	80 V
znamionowe napięcie udarowe przy kat. przepięć/stopniu zanieczyszczenia II/2	2.5 kV	znamionowe napięcie udarowe przy kat. przepięć/stopniu zanieczyszczenia III/2	2.5 kV
znamionowe napięcie udarowe przy kat. przepięć/stopniu zanieczyszczenia III/3	2.5 kV	odporność na zwarcia	3 x 1s z 80 A

Dane znamionowe wg CSA

Instytut (CSA)	CSA	Nr certyfikatu (CSA)	200039-1121690
Napięcie znamionowe (grupa użytkowa B / CSA)	150 V	Napięcie znamionowe (grupa użytkowa C / CSA)	50 V
Napięcie znamionowe (grupa użytkowa D / CSA)	150 V	Prąd znamionowy (grupa użytkowa B / CSA)	9.5 A
Prąd znamionowy (grupa użytkowa C / CSA)	9.5 A	Prąd znamionowy (grupa użytkowa D / CSA)	9.5 A
Odniesienie do wartości znamionowych	W specyfikacji podano wartości minimalne, szczegóły – patrz certyfikat.		

Dane znamionowe wg UL 1059

Instytut (cURus)	CURUS	Nr certyfikatu (cURus)	E60693
Napięcie znamionowe (grupa użytkowa B / UL 1059)	150 V	Napięcie znamionowe (grupa użytkowa C / UL 1059)	50 V
Prąd znamionowy (grupa użytkowa B / UL 1059)	9.5 A	Prąd znamionowy (grupa użytkowa C / UL 1059)	9.5 A
Odniesienie do wartości znamionowych	W specyfikacji podano wartości minimalne, szczegóły – patrz certyfikat.		

Opakowanie

Opakowanie zabezpieczające przed rozładowaniem elektrostatycznym	rozpraszający ładunki elektrostatyczne	opakowanie	Tape
Długość VPE	328.00 mm	Szerokość VPE	328.00 mm
Wysokość VPE	56.00 mm	Głębokość taśmy (T2)	19.80 mm
Szerokość taśmy (W)	32 mm	Głębokość kieszeni taśmy (K0)	19.30 mm
Wysokość kieszeni taśmy (A0)	11.10 mm	Szerokość kieszeni taśmy (B0)	19.50 mm
Separacja kieszeni taśmy (P1)	20.00 mm	Separacja otworu taśmy (E)	1.75 mm
Separacja kieszeni taśmy (F)	14.20 mm	Średnica rolki taśmy ϕ (A)	330 mm
Odporność powierzchni	Rs = 109 - 1012 Ω	Szerokość pola dla systemu Pick & Place (WPPP)	10 mm
Długość pola dla systemu Pick & Place Pad (LPPP)	15.6 mm	Średnica powierzchni pobierania (ϕ Dmaks.)	9 mm
Wysunięcie 1 pola Pick & Place (L01 (PPP))	7.8 mm	Wysunięcie 2 pola Pick & Place (P02 (PPP))	7.8 mm

S2C-SMT 3.50/10/180G 1.5SN BK RL

Weidmüller Interface GmbH & Co. KG
 Klingenbergstraße 26
 D-32758 Detmold
 Germany

www.weidmueller.com

Technical data

Ważna informacja

Zgodność IPC	Zgodność: produkty są projektowane, wytwarzane oraz dostarczane zgodnie z uznanymi normami międzynarodowymi, właściwości produktów są zgodne z gwarantowanymi w karcie katalogowej lub ich jakość wykonania jest zgodna z wymogami klasy 2 wg IPC-A-610. Na życzenie mogą być ocenione dalsze wymagania dotyczące produktów.
Uwagi	<ul style="list-style-type: none"> • Gold-plated contact surfaces on request • Rated current related to rated cross-section & min. No. of poles. • Spacing between rows: see hole layout • P on drawing = pitch • Rated data refer only to the component itself. Clearance and creepage distances to other components are to be designed in accordance with the relevant application standards. • In accordance with IEC 61984, OMNIMATE-connectors are connectors without breaking capacity (COC). During designated use, connectors are not allowed to be engaged or disengaged when live or under load • Long term storage of the product with average temperature of 50 °C and maximum humidity 70%, 36 months

Klasyfikacje

ETIM 8.0	EC002637	ETIM 9.0	EC002637
ETIM 10.0	EC002637	ECLASS 14.0	27-46-02-01
ECLASS 15.0	27-46-02-01		

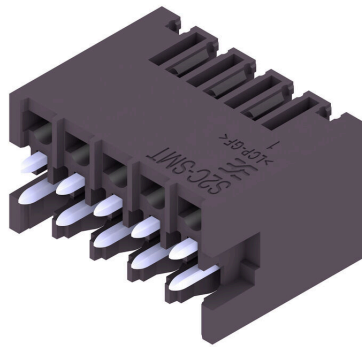
S2C-SMT 3.50/10/180G 1.5SN BK RL

Weidmüller Interface GmbH & Co. KG
 Klingenbergstraße 26
 D-32758 Detmold
 Germany

www.weidmueller.com

Drawings

Zdjęcie produktu



Rysunek wymiarowany



Zalety produktu



Optimised for the SMT process
 Safe board-to-board connection

S2C-SMT 3.50/10/180G 1.5SN BK RL

Weidmüller Interface GmbH & Co. KG
Klingenbergstraße 26
D-32758 Detmold
Germany

www.weidmueller.com

Drawings

Rysunek wymiarowany



S2C-SMT 3.50/10/180G 1.5SN BK RL

Weidmüller Interface GmbH & Co. KG
Klingenbergstraße 26
D-32758 Detmold
Germany

Drawings

www.weidmueller.com

Rysunek wymiarowany



S2C-SMT 3.50/10/180G 1.5SN BK RL

Weidmüller Interface GmbH & Co. KG
 Klingenbergstraße 26
 D-32758 Detmold
 Germany

www.weidmueller.com

Accessories**Elementy kodujące**

Łączy tylko to, co łączyć trzeba: właściwe złącze na właściwym miejscu.

Elementy kodujące i urządzenia blokujące wyraźnie przypisują elementy łączące podczas procesu produkcji i obsługi

Elementy kodujące i urządzenia blokujące są wkładane przed montażem lub podczas fazy konfekcjonowania kabli. Alternatywa oferowana przez Weidmüller: wystarczy przeprowadzić indywidualną konfigurację w internetowym konfiguratorze wariantów i otrzyma się kodowany element.

Błędne wyposażenie na płycie drukowanej oraz błędne wtykanie złączy staje się już niemożliwe.

Zaletą: nie trzeba szukać błędów podczas produkcji a użytkownikowi nie grożą błędy podczas montażu.

Ogólne dane zamówieniowe

Typ	B2L/S2L 3.50 KO BK BX	Wersja
Nr zam.	1849740000	Złącze wtykowe do druku, Akcesoria, Element kodujący, czarny, Liczba
GTIN (EAN)	4032248378203	biegunów: 1
Ilość	100 ST	
Typ	B2L/S2L 3.50 KO OR BX	Wersja
Nr zam.	1849730000	Złącze wtykowe do druku, Akcesoria, Element kodujący,
GTIN (EAN)	4032248378197	pomarańczowy, Liczba biegunów: 1
Ilość	100 ST	