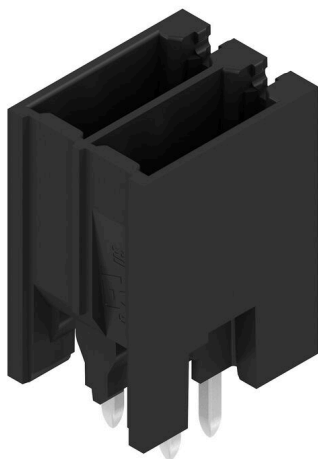


S2C-SMT 3.50/04/180G 3.5SN BK RL

Weidmüller Interface GmbH & Co. KG
 Klingenbergstraße 26
 D-32758 Detmold
 Germany

www.weidmueller.com

Zdjęcie produktu

Złącze męskie odporne na wysokie temperatury. zabezpieczone przed dotknięciem pasuje do wtyku żeńskiego B2CF 3.50 PUSH IN. Kierunek wtykania prostopadły lub równoległy do płytki drukowanej (180° / 90°). Warianty obudowy: zamknięta (G) oraz z kołnierzem lutowanym (LF). W pudełkach (BX) lub na antystatycznej taśmie na szpuli (RL). Przystosowane do procesów lutowania rozplwowego i falowego. Długość kołków 1,5 mm albo 3,5 mm.

Ogólne dane zamówieniowe

| | |
|--------------------|---|
| Wersja | Złącze wtykowe do druku, Listwa męska, zamknięta z boku, Połączenie lutowane THT/THR, 3.50 mm, Liczba biegunów: 4, 180°, Długość kołka lutowniczego (l): 3.5 mm, cynowana, czarny, Tape |
| Nr zam. | 1358730000 |
| Typ | S2C-SMT 3.50/04/180G 3.5SN BK RL |
| GTIN (EAN) | 4050118161663 |
| Ilość | 175 szt. |
| parametry produktu | IEC: 200 V / 13.4 A UL: 150 V / 9.5 A |
| opakowanie | Tape |

Data sporządzenia 17.03.2026 01:59:21 MEZ

Aktualizacja katalogu / Rysunki

S2C-SMT 3.50/04/180G 3.5SN BK RL

Weidmüller Interface GmbH & Co. KG

Klingenbergstraße 26

D-32758 Detmold

Germany

Dane techniczne

www.weidmueller.com

Dopuszczenia

Atesty



| | |
|------------------------|----------------------------|
| ROHS | Zgodny |
| UL File Number Search | Witryna UL |
| Nr certyfikatu (cURus) | E60693 |

Wymiary i masa

| | | | |
|------------------------------|-------------|------------------|-------------|
| Głębokość | 10.8 mm | Głębokość (cale) | 0.4252 inch |
| Wysokość | 17.7 mm | Wysokość (cale) | 0.6968 inch |
| Najmniejsza wysokość montażu | 14.2 mm | Szerokość | 8.4 mm |
| Szerokość (cale) | 0.3307 inch | Masa netto | 1.53 g |

Zgodność produktu z wymogami środowiska naturalnego

| | |
|-----------------------------------|--------------------------|
| Status zgodności z dyrektywą RoHS | Zgodne, bez wyłączenia |
| REACH SVHC | Bez SVHC powyżej 0,1 wt% |

Specyfikacje systemu

| | | | |
|---|--|---|---|
| Rodzina produktów | OMNIMATE Signal - seria B2C/S2C 3.50 - 2-rzędowe | Rodzaj przyłącza | Przyłącze dla obwodu drukowanego |
| montaż na płytce drukowanej | Połączenie lutowane THT/THR | Raster w mm (P) | 3.50 mm |
| Raster w calach (P) | 0.138 " | kąt odejścia | 180° |
| Liczba biegunów | 4 | liczba kołków lutowanych na biegun | 1 |
| Długość kołka lutowniczego (l) | 3.5 mm | Tolerancja długości kołka lutowniczego | 0 / -0.3 mm |
| Wymiary kołka lutowniczego | d = 1,0 mm, ośmiokątny | Wymiary kołka lutowniczego = d tolerancja | +0,01 / -0,03 mm |
| Średnica otworu oczka lutowniczego (D) | 1.3 mm | Tolerancja średnicy otworu oczka lutowniczego (D) | + 0,1 mm |
| Średnica zewnętrzna pola lutowniczego | 2.1 mm | Średnica otworu w szablonie | 1.9 mm |
| L1 in mm | 3.50 mm | L1 w calach | 0.138 " |
| Liczba rzędów | 1 | liczba rzędów z biegunami | 2 |
| zabezpieczenie przed dotykiem wg DIN VDE 57 106 | zabezpieczony przed dotknięciem palcami w stanie niewetkniętym/ dłoń w stanie wetkniętym | zabezpieczenie przed dotykiem wg DIN VDE 0470 | IP 20 w stanie wetkniętym/ IP 10 w stanie niewetkniętym |
| element kodowany | Tak | Siła wtykania/biegun, maks. | 5 N |
| Siła ciągnięcia / biegun, maks. | 5 N | | |

Dane materiałowe

| | | | |
|---------------------------------------|--------------------------------|--|--------------------------------|
| Materiał izolacyjny | LCP GF | Barwny | czarny |
| Tabela kolorów (podobny) | RAL 9011 | grupa materiałów izolacyjnych | IIIb |
| Porównywalny wskaźnik śledzenia (CTI) | ≥ 175 | Moisture Level (MSL) | 1 |
| Klasa palności wg UL 94 | V-0 | Materiał styków | stop miedzi |
| Powierzchnia styku | cynowana | Struktura warstwowa przyłącza lutowanego | 1...3 µm Ni / 2...4 µm Sn matt |
| Struktura warstwowa wtyku | 1...3 µm Ni / 2...4 µm Sn matt | Temperatura magazynowania, min. | -40 °C |
| Temperatura magazynowania, max. | 70 °C | Temperatura pracy, min. | -50 °C |
| Temperatura pracy, max. | 120 °C | Zakres temperatur montaż, min. | -40 °C |

Data sporządzenia 17.03.2026 01:59:21 MEZ

Aktualizacja katalogu / Rysunki

S2C-SMT 3.50/04/180G 3.5SN BK RL

Weidmüller Interface GmbH & Co. KG

Klingenbergstraße 26

D-32758 Detmold

Germany

www.weidmueller.com

Dane techniczne

Zakres temperatur montaż, max. 120 °C

Dane znamionowe wg IEC

przetestowane zgodnie z normą IEC 60664-1, IEC 61984

Prąd znamionowy, min. liczba biegunów (Tu=40°C) 12 A

napięcie znamionowe przy kat. przepięć/stopniu zanieczyszczenia III/2 160 V

znamionowe napięcie udarowe przy kat. przepięć/stopniu zanieczyszczenia II/2 2.5 kV

znamionowe napięcie udarowe przy kat. przepięć/stopniu zanieczyszczenia III/3 2.5 kV

Prąd znamionowy, min. liczba biegunów (Tu=20°C) 13.4 A

napięcie znamionowe przy kat. przepięć/stopniu zanieczyszczenia II/2 200 V

napięcie znamionowe przy kat. przepięć/stopniu zanieczyszczenia III/3 80 V

znamionowe napięcie udarowe przy kat. przepięć/stopniu zanieczyszczenia III/2 2.5 kV

odporność na zwarcia 3 x 1s z 80 A

Dane znamionowe wg CSA

Instytut (CSA) CSA

Napięcie znamionowe (grupa użytkowa B / CSA) 150 V

Napięcie znamionowe (grupa użytkowa D / CSA) 150 V

Prąd znamionowy (grupa użytkowa C / CSA) 9.5 A

Nr certyfikatu (CSA) 200039-1121690

Napięcie znamionowe (grupa użytkowa C / CSA) 50 V

Prąd znamionowy (grupa użytkowa B / CSA) 9.5 A

Prąd znamionowy (grupa użytkowa D / CSA) 9.5 A

Odniesienie do wartości znamionowych W specyfikacji podano wartości minimalne, szczegóły – patrz certyfikat.

Dane znamionowe wg UL 1059

Instytut (cURus) CURUS

Napięcie znamionowe (grupa użytkowa B / UL 1059) 150 V

Prąd znamionowy (grupa użytkowa B / UL 1059) 9.5 A

Nr certyfikatu (cURus) E60693

Napięcie znamionowe (grupa użytkowa C / UL 1059) 50 V

Prąd znamionowy (grupa użytkowa C / UL 1059) 9.5 A

Odniesienie do wartości znamionowych W specyfikacji podano wartości minimalne, szczegóły – patrz certyfikat.

Opakowanie

Opakowanie zabezpieczające przed rozładowaniem elektrostatycznym rozpraszający ładunki elektrostatyczne

Długość VPE 330.00 mm

Wysokość VPE 38.00 mm

Szerokość taśmy (W) 32 mm

Wysokość kieszeni taśmy (A0) 11.10 mm

Separacja kieszeni taśmy (P1) 20.00 mm

Separacja kieszeni taśmy (F) 14.20 mm

Odporność powierzchni Rs = 109 - 1012 Ω

Długość pola dla systemu Pick & Place Pad (LPPP) 15.6 mm

Wysunięcie 1 pola Pick & Place (L01 (PPP)) 7.8 mm

opakowanie Tape

Szerokość VPE 330.00 mm

Głębokość taśmy (T2) 19.80 mm

Głębokość kieszeni taśmy (K0) 19.30 mm

Szerokość kieszeni taśmy (B0) 19.50 mm

Separacja otworu taśmy (E) 1.75 mm

Średnica rolki taśmy ϕ (A) 330 mm

Szerokość pola dla systemu Pick & Place (WPPP) 10 mm

Średnica powierzchni pobierania (ϕ Dmaks.) 9 mm

Wysunięcie 2 pola Pick & Place (P02 (PPP)) 7.8 mm

S2C-SMT 3.50/04/180G 3.5SN BK RL

Weidmüller Interface GmbH & Co. KG
 Klingenbergstraße 26
 D-32758 Detmold
 Germany

www.weidmueller.com

Dane techniczne**Ważna informacja**

| | |
|--------------|---|
| Zgodność IPC | Zgodność: produkty są projektowane, wytwarzane oraz dostarczane zgodnie z uznanymi normami międzynarodowymi, właściwości produktów są zgodne z gwarantowanymi w karcie katalogowej lub ich jakość wykonania jest zgodna z wymogami klasy 2 wg IPC-A-610. Na życzenie mogą być ocenione dalsze wymagania dotyczące produktów. |
| Uwagi | <ul style="list-style-type: none"> • Gold-plated contact surfaces on request • Rated current related to rated cross-section & min. No. of poles. • Spacing between rows: see hole layout • P on drawing = pitch • Rated data refer only to the component itself. Clearance and creepage distances to other components are to be designed in accordance with the relevant application standards. • In accordance with IEC 61984, OMNIMATE-connectors are connectors without breaking capacity (COC). During designated use, connectors are not allowed to be engaged or disengaged when live or under load • Long term storage of the product with average temperature of 50 °C and maximum humidity 70%, 36 months |

Klasyfikacje

| | | | |
|-------------|-------------|-------------|-------------|
| ETIM 8.0 | EC002637 | ETIM 9.0 | EC002637 |
| ETIM 10.0 | EC002637 | ECLASS 14.0 | 27-46-02-01 |
| ECLASS 15.0 | 27-46-02-01 | | |

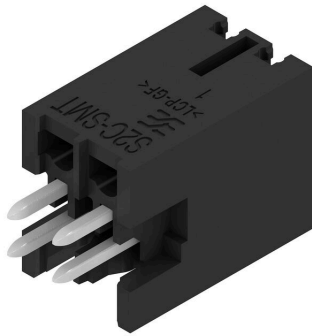
S2C-SMT 3.50/04/180G 3.5SN BK RL

Weidmüller Interface GmbH & Co. KG
 Klingenbergstraße 26
 D-32758 Detmold
 Germany

www.weidmueller.com

Rysunki

Zdjęcie produktu



Rysunek wymiarowany



Zalety produktu



Optimised for the SMT process
 Safe board-to-board connection

Rysunki

Rysunek wymiarowany



Rysunki

Rysunek wymiarowany



S2C-SMT 3.50/04/180G 3.5SN BK RL

Weidmüller Interface GmbH & Co. KG
 Klingenbergstraße 26
 D-32758 Detmold
 Germany

www.weidmueller.com

Akcesoria**Elementy kodujące**

Łączy tylko to, co łączyć trzeba: właściwe złącze na właściwym miejscu.

Elementy kodujące i urządzenia blokujące wyraźnie przypisują elementy łączące podczas procesu produkcji i obsługi

Elementy kodujące i urządzenia blokujące są wkładane przed montażem lub podczas fazy konfekcjonowania kabli. Alternatywa oferowana przez Weidmüller: wystarczy przeprowadzić indywidualną konfigurację w internetowym konfiguratorze wariantów i otrzyma się kodowany element.

Nieprawidłowy montaż na płytce drukowanej i nieprawidłowe podłączenie elementów łączących nie jest już możliwe.

Zaleta: nie trzeba szukać błędów podczas produkcji a użytkownikowi nie grożą błędy podczas montażu.

Ogólne dane zamówieniowe

| | | |
|------------|----------------------------|--|
| Typ | B2L/S2L 3.50 KO BK BX | Wersja |
| Nr zam. | 1849740000 | Złącze wtykowe do druku, Akcesoria, Element kodujący, czarny, Liczba |
| GTIN (EAN) | 4032248378203 | biegunów: 1 |
| Ilość | 100 ST | |
| Typ | B2L/S2L 3.50 KO OR BX | Wersja |
| Nr zam. | 1849730000 | Złącze wtykowe do druku, Akcesoria, Element kodujący, |
| GTIN (EAN) | 4032248378197 | pomarańczowy, Liczba biegunów: 1 |
| Ilość | 100 ST | |