

VSSC6TRSLFG24VAC/DC0.5A

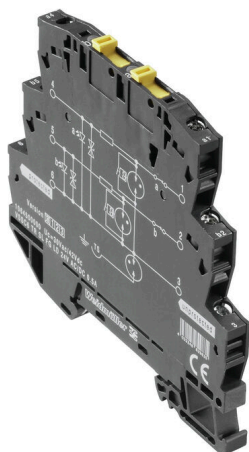
Weidmüller Interface GmbH & Co. KG

Klingenbergstraße 26

D-32758 Detmold

Germany

www.weidmueller.com



Podobny do przedstawionego na ilustracji

Sprężenie przepięcia wzdłuż ścieżki przewodu może zakłócić lub uszkodzić czułe wejścia sygnałowe. Ważne jest zapewnienie ochrony w bezpośrednim pobliżu aparatury kontrolno-pomiarowej i automatyki. Produkty z szerokiej oferty Weidmüller przeznaczonej dla sektora aparatury kontrolno-pomiarowej i automatyki mają 2-częściową, przystosowaną do wtykania konstrukcję oraz modułowe zaciski sprężynowe lub śrubowe. Produkty te są odpowiednie do sygnałów binarnych, jak i analogowych. Ponadto, Weidmüller oferuje typy z wbudowanymi elementami konstrukcyjnymi, jak np. iskierniki gazowe czy warystory. VARITECTOR to uniwersalna i zróżnicowana ochrona przeciwprzepięciowa od firmy Weidmüller, przetestowana zgodnie z normą produktową IEC61643-21. Ograniczniki z serii VARITECTOR mogą być używane do zastosowania zgodnie z IEC 61643-22 / VDE 0845-3 dla klas C1, C2, C3 oraz D1. Produkty z rodzin VARITECTOR SPC, SSC oraz MCZ OVP cechują się optymalnym połączeniem właściwości elektrycznych i mechanicznych. Wielkość oraz łatwość użycia odgrywają ważną rolę. Ochronnik przeciwprzepięciowy może być stosowany w ograniczonej przestrzeni, w instalacjach automatyki przemysłowej i procesowej, jak również w systemach automatyki budynkowej.



Ogólne dane zamówieniowe

| | |
|------------|--|
| Wersja | Surge protection for instrumentation and control, Surge protection for measurement and control |
| Nr zam. | 1354800000 |
| Typ | VSSC6TRSLFG24VAC/DC0.5A |
| GTIN (EAN) | 4050118156751 |
| Ilość | 10 szt. |

VSSC6TRSLFG24VAC/DC0.5A

Weidmüller Interface GmbH & Co. KG

Klingenbergstraße 26

D-32758 Detmold

Germany

www.weidmueller.com

Dane techniczne

Dopuszczenia

Atesty



ROHS Zgodny

UL File Number Search [Witryna UL](#)

Nr certyfikatu (UL) E311081

Wymiary i masa

| | | | |
|------------|---------|------------------|-------------|
| Głębokość | 81 mm | Głębokość (cale) | 3.189 inch |
| Wysokość | 88.5 mm | Wysokość (cale) | 3.4842 inch |
| Szerokość | 6.2 mm | Szerokość (cale) | 0.2441 inch |
| Masa netto | 46.8 g | | |

Temperatury

| | | | |
|---------------------------|----------------|----------------------------|-------------|
| Temperatura magazynowania | -40 °C...80 °C | Temperatura eksploatacyjna | -40 °C...70 |
| Wilgotność | 5...96 % | | |

Prawdopodobieństwo usterki

| | | | |
|-------------------------------|---------|------|--------|
| SIL zgodnie z normą IEC 61508 | 3 | MTTF | 1342 a |
| SFF | 96.67 % | λges | 54 |
| PFH w 1*10 ⁻⁹ 1/h | 1.8 | | |

Zgodność produktu z wymogami środowiska naturalnego

| | |
|--|--------------------------------------|
| Status zgodności z dyrektywą RoHS | Zgodne, z wyłączeniem |
| Wyłączenie RoHS (w przypadkach, w których ma to zastosowanie / jest znane) | 7a, 7cl |
| REACH SVHC | Lead 7439-92-1 |
| SCIP | 71e97bb7-979f-4330-94c0-20c629bb05e3 |

dane znamionowe UL

| | | | |
|---------------------|---------|---------------|--|
| Nr certyfikatu (UL) | E311081 | Certyfikat UL | UL Zertifikat - PDF/ E311081VOL1SEC3.pdf (application/pdf) |
|---------------------|---------|---------------|--|

Ochrona danych CSA

| | | | |
|-----------------------------------|--------|--------------------------------|------|
| Grupa gazów D | IIA | Grupa gazów A, B | IIC |
| Wejście prądowe, maks. II | 500 mA | Grupa gazów C | IIB |
| Indukcyjność wewnętrzna, maks. LI | 0 µH | Pojemność wewnętrzna, maks. CI | 2 nF |
| Napięcie wejściowe, maks. Ui | 42 V | | |

Dane znamionowe IEC / EN

| | | | |
|--------------------------|--------|---|--------|
| Liczba biegunów | 1 | Prąd upływu przy Un | 2.8 mA |
| napięcie znamionowe (AC) | 24 V | napięcie znamionowe (DC) | 34 V |
| Prąd znamionowy IN | 500 mA | Poziom ochrony po stronie wyjścia przewód-przewód 1 kV/µ s, zazwyczaj | 70 V |
| Rodzaj napięcia | AC/DC | Zabezpieczenie bezpiecznikowe | 0,5 A |

VSSC6TRSLFG24VAC/DC0.5A

Weidmüller Interface GmbH & Co. KG

Klingenbergstraße 26

D-32758 Detmold

Germany

www.weidmueller.com

Dane techniczne

| | | | |
|---|----------------------------------|--|-----------------|
| Rezystancja skrośna | 1,8 Ω 10 % | Normy | IEC 61643-21 |
| Prąd rozładowania, maks. (8/20 μs) | 10 kA | wytrzymałość napięciowa przy FG względem PE | ≥ 500 V |
| klasa wymagań wg IEC 61643-21 | C2, C3, D1 | Tłumienność wtrąceniowa | 3,3 MHz |
| maksymalne napięcie stałe, U _c (AC) | 30 V | Maksymalne napięcie stałe, U _c (DC) | 42 V |
| odporność na prąd udarowy D1 | 1 kA 10/350 μs | odporność na prąd udarowy C3 | 10 A 10/1000 μs |
| zdolność resetowania impulsu | ≤ 20 ms | właściwości transmisji sygnałów (-3 dB) | 3,2 MHz |
| Prąd testu ochrony odgromowej impuls (10/350 μs) przewód-PE | 10 kA | tryb awarii przeciążeniowej | tryb 2 |
| Prąd wyładowczy I _{maks.} (8/20 μs) masa-10 kA PE | 10 kA | Znamionowy prąd obciążenia IL | 500 mA |
| Prąd wyładowczy I _{maks.} (8/20 μs) przewód-PE | 10 kA | Prąd wyładowczy I _n (8/20 μs) masa-PE | 2,5 kA |
| odporność na prąd udarowy C2 | 2,5 kA 8/20 μs 5 kV 1,2/50 μs | | |

dane ogólne

| | | | |
|-------------------------|----------------------------------|---------------------|--|
| Optyczny wskaźnik pracy | Nie | segment | mierzenie - sterowanie - regulowanie |
| Wykonanie | Ochrona przeciwprzepięciowa, MSR | Forma konstrukcyjna | Zacisk |
| Klasa palności wg UL 94 | V-0 | Barwny | czarny |
| Stopień ochrony | IP20 | Szyna montażowa | TS 35 |
| funkcja rozłączająca | Tak | możliwość kontroli | Śruba funkcyjna z możliwością podłączenia wtyku kontrolnego przyłącze 1, 2, 4, 5 |

koordynacja izolacji zgodnie z EN 50178

| | | | |
|------------------------|-----|--------------------------|---|
| Kategoria przepięciowa | III | Stopień zanieczyszczenia | 2 |
|------------------------|-----|--------------------------|---|

Dalsze szczegóły aprobat

| | |
|-----------------|--|
| Certyfikat GOST | GOST-Zertifikat - PDF/7950_n1-n4.pdf (application/pdf) |
|-----------------|--|

Dane elektryczne

| | |
|-----------------|-------|
| Rodzaj napięcia | AC/DC |
|-----------------|-------|

Dane ogólne

| | | | |
|-----------------|--------|-----------------|------|
| Liczba biegunów | 1 | Stopień ochrony | IP20 |
| Barwny | czarny | | |

Dane przyłączeniowe

| | | | |
|---|---------------------|--|-------------------|
| Długość odizolowania | 10 mm | Rodzaj przyłącza | złącze śrubowe |
| Moment obrotowy dociągający, min. | 0,5 Nm | Moment obrotowy dociągający, maks. | 0,8 Nm |
| Zakres zaciskania, min. | 0,5 mm ² | Zakres zaciskania, maks. | 4 mm ² |
| Przekrój przyłącza przewodu, jednodrutowy, min. | 0,5 mm ² | Przekrój przyłącza przewodu, jednodrutowy, max. | 6 mm ² |
| przekrój przyłącza przewodu, cienkodrutowy, AEH (DIN 46228-1), min. | 0,5 mm ² | przekrój przyłącza przewodu, cienkodrutowy, AEH (DIN 46228-1), maks. | 4 mm ² |
| Maks. przekrój przyłącza, przewód wielodrutowy, min. | 0,5 mm ² | Maks. przekrój przyłącza, przewód wielodrutowy, maks. | 4 mm ² |

VSSC6TRSLFG24VAC/DC0.5A

Weidmüller Interface GmbH & Co. KG
Klingenbergstraße 26
D-32758 Detmold
Germany

www.weidmueller.com

Dane techniczne

Wielkości znamionowe IECEx/ATEX/cUL

| | |
|----------------|--|
| Certyfikat cUL | cUL Certificate - pdf/ VSSC.PDF (application/ pdf) |
|----------------|--|

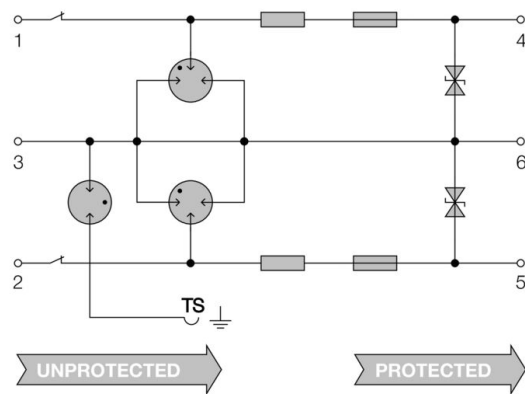
Ważna informacja

| | |
|-----------------------|--|
| Informacje produktowe | Tryb 2: Stan, w którym część SPD ograniczająca napięcie była zwarta ze względu na bardzo małą impedancję w SPD. Linia jest niesprawna, ale urządzenia pomiarowe są nadal chronione przez obwody krótkiego spięcia. |
|-----------------------|--|

Klasyfikacje

| | | | |
|-------------|-------------|-------------|-------------|
| ETIM 8.0 | EC000943 | ETIM 9.0 | EC000943 |
| ETIM 10.0 | EC000943 | ECLASS 14.0 | 27-17-15-01 |
| ECLASS 15.0 | 27-17-15-01 | | |

Rysunki



Podobny do przedstawionego na ilustracji

Circuit diagram

VSSC6TRSLFG24VAC/DC0.5A

Weidmüller Interface GmbH & Co. KG
Klingenbergstraße 26
D-32758 Detmold
Germany

www.weidmueller.com

Akcesoria**Akcesoria (i płytki)**

Płyty zamykające (AP) serii produkcyjnej VSSC w kolorze jasnoniebieskim i czarnym

Ogólne dane zamówieniowe

| | | |
|------------|----------------------------|------------------------|
| Typ | AP VSSC6 | Wersja |
| Nr zam. | 1063110000 | VSSC, Płyta zamykająca |
| GTIN (EAN) | 4032248947553 | |
| Ilość | 50 ST | |

Adapter testowy i gniazda testowe

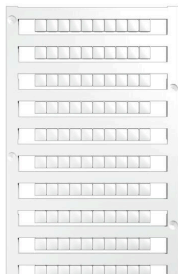
Adaptory testowe i wtyki kontrolne są wykorzystywane do połączeń elektrycznych między złączkami i urządzeniami testującymi. W ten sposób można ustanowić styk elektryczny w stanie okablowanym i w łatwy sposób dokonać pomiarów.

Ogólne dane zamówieniowe

| | | |
|------------|----------------------------|---|
| Typ | PS 2.3 RT | Wersja |
| Nr zam. | 0180400000 | Zacisk pomiarowy (terminal), 230 V, 20 mA |
| GTIN (EAN) | 4008190060121 | |
| Ilość | 20 ST | |

Akcesoria

neutralna



Dekafix (DEK) jest uniwersalnym oznaczniakiem do wszystkich przewodów oraz wtyków, a także podzespołów elektronicznych. System jest idealny do krótkich sekwencji numerycznych oraz pasuje do szerokiego asortymentu fabrycznie zadrukowanych oznaczniaków.

Paski umożliwiające szybkie instalowanie, wymagające tylko jednej operacji. Druk jest wyraźnie czytelny, kontrastowy i dostępny w różnych szerokościach. Szeroki asortyment oznaczniaków gotowych do użycia Paski umożliwiające szybkie instalowanie Oznaczniaki złącz, pasujące do wszystkich złącz kablowych Weidmüller Dostępne jako niewypełnione karty MultiCard lub karty ze standardowym nadrukiem Do nadruku na zamówienie: Prosimy o przesłanie pliku z oprogramowaniem etykietującym M-Print PRO lub M-Print PRO Online (bez instalacji) zgodnie z naszymi specyfikacjami etykietowania.

Ogólne dane zamówieniowe

| | | |
|------------|----------------------------|---|
| Typ | DEK 5/5 MC NE WS | Wersja |
| Nr zam. | 1609801044 | Dekafix, Znakowanie zacisków, 5 x 5 mm, Raster w mm (P): 5.00 |
| GTIN (EAN) | 4008190397111 | Weidmueller, biały |
| Ilość | 1000 ST | |

SnapMark



SnapMark - oprawka szyldów przeznaczona specjalnie do złączek dwupiętrowych IDK 1.5N z serii I. Elastyczny mechanizm odchylenia pozwala na łatwe montowanie i demontowanie połączeń poprzecznych. Umożliwia zamocowanie czterech szyldów DEK 5 lub w dwóch oznaczniaków złączek WS 10/5 Middle.

Ogólne dane zamówieniowe

| | | |
|------------|----------------------------|--|
| Typ | SNAPMARK I | Wersja |
| Nr zam. | 1805880000 | znaczniki grupowe, Znakowanie zacisków, 23 x 5 mm, Raster w mm |
| GTIN (EAN) | 4032248273614 | (P): 5.00 Weidmueller, biały |
| Ilość | 50 ST | |