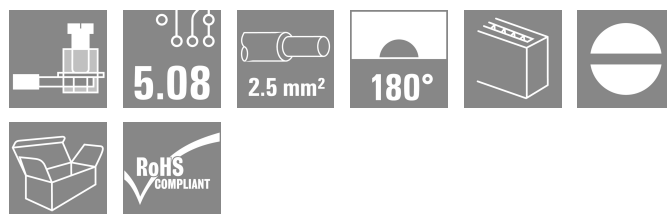
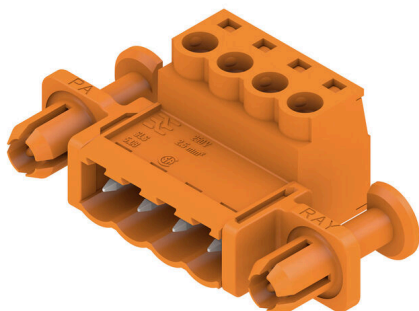


**Zdjęcie produktu**

Wtyki męskie z przyłączem śrubowym z kabłąkiem zaciskowym do podłączania przewodów. Wtyki męskie mają miejsce na opis i mogą być kodowane.

**Ogólne dane zamówieniowe**

Wersja	Złącze wtykowe do druku, wtyk męski, 5.08 mm, Liczba biegunów: 4, 180°, Przyłącze z jarzmem, Zakres zaciskania, maks. : 3.31 mm², skrzynia
Nr zam.	<a href="#">1353490000</a>
Typ	SLS 5.08/04/180DF SN OR BX
GTIN (EAN)	4050118156270
Ilość	42 szt.
parametry produktu	IEC: 400 V / 21.5 A / 0.2 - 2.5 mm² UL: 300 V / 14 A / AWG 26 - AWG 12
opakowanie	skrzynia

## Dane techniczne

## Dopuszczenia

Atesty



ROHS	Zgodny
UL File Number Search	<a href="#">Witryna UL</a>
Nr certyfikatu (UR)	E60693

## Wymiary i masa

Głębokość	22.2 mm	Głębokość (cale)	0.874 inch
Wysokość	15.3 mm	Wysokość (cale)	0.6024 inch
Szerokość	49.62 mm	Szerokość (cale)	1.9535 inch
Masa netto	7.98 g		

## Zgodność produktu z wymogami środowiska naturalnego

Status zgodności z dyrektywą RoHS	Zgodne, bez wyłączenia
REACH SVHC	Bez SVHC powyżej 0,1 wt%

## Parametry systemu

Rodzina produktów	OMNIMATE Signal - seria BL/SL 5.08		
Rodzaj przyłącza	Przyłącze pola		
Metoda wykonywania złącz	Przyłącze z jarzmem		
Raster w mm (P)	5.08 mm		
Raster w calach (P)	0.200 "		
Kierunek odejścia przewodu	180°		
Liczba biegunów	4		
L1 in mm	15.24 mm		
L1 w calach	0.600 "		
Liczba rzędów	1		
liczba rzędów z biegunami	1		
zabezpieczenie przed dotykiem wg DIN VDE 57 106	zabezpieczony przed dotknięciem palcami w stanie wetkniętym/ dłonią w stanie niewetkniętym		
zabezpieczenie przed dotykiem wg DIN VDE 0470	IP 20 w stanie wetkniętym/ IP 10 w stanie niewetkniętym		
Stopień ochrony	IP20, po całkowitym zmontowaniu		
Rezystancja skrośna	4,50 mΩ		
element kodowany	Tak		
Długość odizolowania	7 mm		
Moment obrotowy dociągający, min.	0.4 Nm		
Moment obrotowy dociągający, maks.	0.5 Nm		
śruba dociskowa	M 2,5		
końcówka wkrętaka	0,6 x 3,5		
końcówka wkrętaka norma	DIN 5264-A		
Cykle wpinania	25		
Siła wtykania/biegun, maks.	4 N		
Siła ciągnięcia / biegun, maks.	3 N		
Moment dokręcający	Typ momentu obrotowego	Przyłącze przewodu	
	Informacja o użyciu	Moment dokręcający	min. 0.4 Nm maks. 0.5 Nm

## Dane techniczne

## Dane materiałowe

Materiał izolacyjny	PBT	Barwny	pomarańczowy
Tabela kolorów (podobny)	RAL 2000	grupa materiałów izolacyjnych	IIIa
Porównywalny wskaźnik śledzenia (CTI)	≥ 200	Moisture Level (MSL)	
Klasa palności wg UL 94	V-0	Materiał styków	Stop Cu
Powierzchnia styku	cynowana	Struktura warstwowa wtyku	4...8 μm Sn hot-dip tinned
Temperatura magazynowania, min.	-40 °C	Temperatura magazynowania, max.	70 °C
Temperatura pracy, min.	-50 °C	Temperatura pracy, max.	100 °C
Zakres temperatur montaż, min.	-25 °C	Zakres temperatur montaż, max.	100 °C

## Przewody pasujące do złącza

Zakres zaciskania, min.	0.13 mm <sup>2</sup>
Zakres zaciskania, maks.	3.31 mm <sup>2</sup>
przekrój przyłącza przewodu AWG, min.	AWG 26
przekrój przyłączeniowy przewodu AWG, AWG 12 maks.	
jednodrutowe, min. H05(07) V-U	0.2 mm <sup>2</sup>
jednodrutowe, maks. H05(07) V-U	2.5 mm <sup>2</sup>
Wielodrutowe, min. H07V-R	0.2 mm <sup>2</sup>
wielodrutowe, maks. H07V-R	2.5 mm <sup>2</sup>
cienkodrutowe, min. H05(07) V-K	0.2 mm <sup>2</sup>
cienkodrutowe, maks. H05(07) V-K	2.5 mm <sup>2</sup>
z AEH z kołnierzem DIN 46 228/4, min.	0.2 mm <sup>2</sup>
z AEH z kołnierzem DIN 46 228/4, maks.	2.5 mm <sup>2</sup>
z tulejką zaciskową, DIN 46228 pt 1, min.	0.2 mm <sup>2</sup>
z końcówką kablową wg DIN 46 228/1, 2.5 mm <sup>2</sup> maks.	
Sprawdzian trzpieniowy EN 60999 a x b; ø	2.8 mm x 2.0 mm; 2.4 mm

Zaciskany przewód	Przekrój poprzeczny przyłączanego przewodu	Typ	cienkodrutowe
		znamionowy	0.5 mm <sup>2</sup>
		Długość zdejmowania izolacji	znamionowy 6 mm
przewód i końcówka tulejkowa	Zalecana tulejka kablowa	<a href="#">H0,5/6</a>	
		Typ	cienkodrutowe
		znamionowy	1 mm <sup>2</sup>
przewód i końcówka tulejkowa	Długość zdejmowania izolacji	znamionowy 6 mm	
		Zalecana tulejka kablowa	<a href="#">H1,0/6</a>
		Typ	cienkodrutowe
Przekrój poprzeczny przyłączanego przewodu	znamionowy	1.5 mm <sup>2</sup>	
		Długość zdejmowania izolacji	znamionowy 7 mm
		Zalecana tulejka kablowa	<a href="#">H1,5/7</a>
przewód i końcówka tulejkowa	Przekrój poprzeczny przyłączanego przewodu	Typ	cienkodrutowe
		znamionowy	2.5 mm <sup>2</sup>
		Długość zdejmowania izolacji	znamionowy 7 mm
przewód i końcówka tulejkowa	Zalecana tulejka kablowa	<a href="#">H2,5/7</a>	
		Typ	cienkodrutowe
		znamionowy	0.75 mm <sup>2</sup>

## SLS 5.08/04/180DF SN OR BX

Weidmüller Interface GmbH &amp; Co. KG

Klingenbergstraße 26

D-32758 Detmold

Germany

www.weidmueller.com

## Dane techniczne

	przewód i końcówka tulejkowa	Długość zdejmowania izolacji	znamionowy mm
		Zalecana tulejka kablowa	<a href="#">H0.75/6</a>
Tekst referencyjny			
Zewnętrzna średnica kołnierza wykonanego z tworzywa sztucznego nie powinna być większa niż podziałka (P). Długość tulejek należy dobrać zależnie od produktu i napięcia znamionowego.			

## Dane znamionowe wg IEC

przetestowane zgodnie z normą	IEC 60664-1, IEC 61984	Prąd znamionowy, min. liczba biegunów (Tu=20°C)	21.5 A
Prąd znamionowy, maks. liczba biegunów (Tu=20°C)	16 A	Prąd znamionowy, min. liczba biegunów (Tu=40°C)	18 A
Prąd znamionowy, maks. liczba biegunów (Tu=40°C)	14 A	napięcie znamionowe przy kat. przepięć/stopniu zanieczyszczenia II/2	400 V
napięcie znamionowe przy kat. przepięć/stopniu zanieczyszczenia III/2	320 V	napięcie znamionowe przy kat. przepięć/stopniu zanieczyszczenia III/3	250 V
znamionowe napięcie udarowe przy kat. przepięć/stopniu zanieczyszczenia II/2	4 kV	znamionowe napięcie udarowe przy kat. przepięć/stopniu zanieczyszczenia III/2	4 kV
znamionowe napięcie udarowe przy kat. przepięć/stopniu zanieczyszczenia III/3	4 kV	odporność na zwarcia	3 x 1s z 120 A

## Dane znamionowe wg CSA

Napięcie znamionowe (grupa użytkowa B / CSA)	300 V	Napięcie znamionowe (grupa użytkowa D / CSA)	300 V
Prąd znamionowy (grupa użytkowa B / CSA)	15 A	Prąd znamionowy (grupa użytkowa D / CSA)	10 A
przekrój przyłącza przewodu AWG, min.	AWG 26	przekrój przyłącza przewodu AWG, maks.	AWG 12

## Dane znamionowe wg UL 1059

Instytut (UR)	UR	Nr certyfikatu (UR)	E60693
Napięcie znamionowe (grupa użytkowa B / UL 1059)	300 V	Napięcie znamionowe (grupa użytkowa D / UL 1059)	300 V
Prąd znamionowy (grupa użytkowa B / UL 1059)	14 A	Prąd znamionowy (grupa użytkowa D / UL 1059)	10 A
przekrój przyłącza przewodu AWG, min.	AWG 26	przekrój przyłącza przewodu AWG, maks.	AWG 12

Odniesienie do wartości znamionowych W specyfikacji podano wartości minimalne, szczegóły – patrz certyfikat.

## Opakowanie

opakowanie	skrzynia	Długość VPE	348.00 mm
Szerokość VPE	135.00 mm	Wysokość VPE	31.00 mm

## Testy typu

Test: wytrzymałość znaczników	Standard	VDE 0627 Tab. 7 pozycja 3/6.86	
	Test	wytrzymałość	
	Ocena	sprawdzony	
Test: przekrój zaciskowy	Standard	VDE 0609 część 1 06.83, EN 60947-1 03.91	
	Typ przewodnika	Typ przewodnika oraz przekrój przewodnika	H05V-U0.5
		Typ przewodnika oraz przekrój przewodnika	H05V-K0.5

### Dane techniczne

	Typ przewodnika oraz przekrój przewodnika	H05V-U2.5						
	Typ przewodnika oraz przekrój przewodnika	H05V-K2.5						
	Typ przewodnika oraz przekrój przewodnika	AWG 28						
	Typ przewodnika oraz przekrój przewodnika	AWG 14						
Test uszkodzenia i przypadkowego poluzowania przewodników	Ocena	sprawdzony						
	Standard	EN 60947-1/1991 rozdział 8.2.4.3						
	Wymaganie	0,3 kg						
	Typ przewodnika	<table border="1"> <tbody> <tr> <td>Typ przewodnika oraz przekrój przewodnika</td> <td>H05V-U0.5</td> </tr> <tr> <td>Typ przewodnika oraz przekrój przewodnika</td> <td>H05V-K0.5</td> </tr> </tbody> </table>	Typ przewodnika oraz przekrój przewodnika	H05V-U0.5	Typ przewodnika oraz przekrój przewodnika	H05V-K0.5		
Typ przewodnika oraz przekrój przewodnika	H05V-U0.5							
Typ przewodnika oraz przekrój przewodnika	H05V-K0.5							
Test wyciągania	Ocena	sprawdzony						
	Wymaganie	0,7 kg						
	Typ przewodnika	<table border="1"> <tbody> <tr> <td>Typ przewodnika oraz przekrój przewodnika</td> <td>H07V-U2.5</td> </tr> <tr> <td>Typ przewodnika oraz przekrój przewodnika</td> <td>H07V-K2.5</td> </tr> </tbody> </table>	Typ przewodnika oraz przekrój przewodnika	H07V-U2.5	Typ przewodnika oraz przekrój przewodnika	H07V-K2.5		
	Typ przewodnika oraz przekrój przewodnika	H07V-U2.5						
Typ przewodnika oraz przekrój przewodnika	H07V-K2.5							
Ocena	sprawdzony							
Test wyciągania	Standard	EN 60947-1/1991 rozdział 8.2.4.4						
	Wymaganie	≥5 N						
	Typ przewodnika	<table border="1"> <tbody> <tr> <td>Typ przewodnika oraz przekrój przewodnika</td> <td>AWG 28/1</td> </tr> <tr> <td>Typ przewodnika oraz przekrój przewodnika</td> <td>AWG 28/7</td> </tr> </tbody> </table>	Typ przewodnika oraz przekrój przewodnika	AWG 28/1	Typ przewodnika oraz przekrój przewodnika	AWG 28/7		
	Typ przewodnika oraz przekrój przewodnika	AWG 28/1						
Typ przewodnika oraz przekrój przewodnika	AWG 28/7							
Ocena	sprawdzony							
Test wyciągania	Wymaganie	≥50 N						
	Typ przewodnika	<table border="1"> <tbody> <tr> <td>Typ przewodnika oraz przekrój przewodnika</td> <td>H07V-U2.5</td> </tr> <tr> <td>Typ przewodnika oraz przekrój przewodnika</td> <td>H07V-K2.5</td> </tr> <tr> <td>Typ przewodnika oraz przekrój przewodnika</td> <td>AWG 14/19</td> </tr> </tbody> </table>	Typ przewodnika oraz przekrój przewodnika	H07V-U2.5	Typ przewodnika oraz przekrój przewodnika	H07V-K2.5	Typ przewodnika oraz przekrój przewodnika	AWG 14/19
	Typ przewodnika oraz przekrój przewodnika	H07V-U2.5						
	Typ przewodnika oraz przekrój przewodnika	H07V-K2.5						
Typ przewodnika oraz przekrój przewodnika	AWG 14/19							
Ocena	sprawdzony							

### Ważna informacja

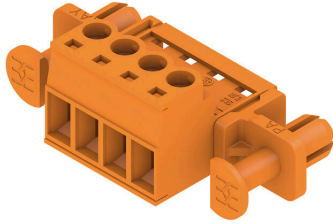
Zgodność IPC	Zgodność: produkty są projektowane, wytwarzane oraz dostarczane zgodnie z uznanymi normami międzynarodowymi, właściwości produktów są zgodne z gwarantowanymi w karcie katalogowej lub ich jakość wykonania jest zgodna z wymogami klasy 2 wg IPC-A-610. Na życzenie mogą być ocenione dalsze wymagania dotyczące produktów.
Uwagi	<ul style="list-style-type: none"> <li>• Additional variants on request</li> <li>• Rated current related to rated cross-section &amp; min. No. of poles.</li> <li>• Wire end ferrule without plastic collar to DIN 46228/1</li> <li>• Wire end ferrule with plastic collar to DIN 46228/4</li> <li>• P on drawing = pitch</li> <li>• Rated data refer only to the component itself. Clearance and creepage distances to other components are to be designed in accordance with the relevant application standards.</li> <li>• In accordance with IEC 61984, OMNIMATE-connectors are connectors without breaking capacity (COC). During designated use, connectors are not allowed to be engaged or disengaged when live or under load</li> <li>• Long term storage of the product with average temperature of 50 °C and maximum humidity 70%, 36 months</li> </ul>

### Klasyfikacje

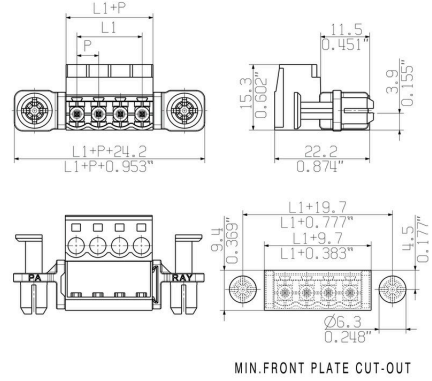
ETIM 8.0	EC002638	ETIM 9.0	EC002638
ETIM 10.0	EC002638	ECLASS 14.0	27-46-02-02
ECLASS 15.0	27-46-02-02		

### Rysunki

#### Zdjęcie produktu



#### Rysunek wymiarowany



#### Wykres



#### Wykres



#### Wykres



#### Zaleta produktu



Lower assembly costs Secure in a matter of seconds

**Zaleta produktu**



Flexible application options For 3 connection systems