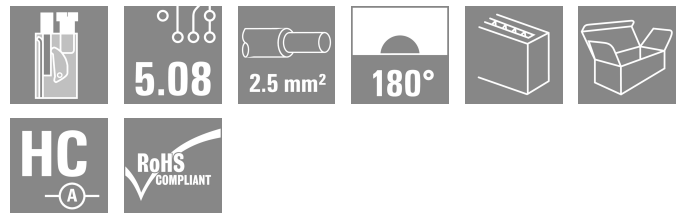
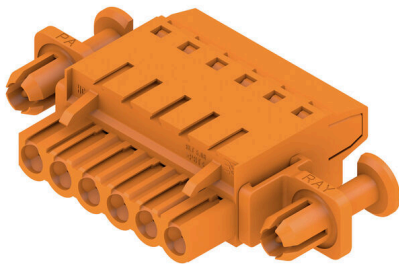


BLT 5.08HC/06/180DF SN OR BX

Weidmüller Interface GmbH & Co. KG
Klingenbergstraße 26
D-32758 Detmold
Germany

www.weidmueller.com

Zdjęcie produktu



Wtyki żeńskie z systemem złącz śrubowych TOP do podłączenia przewodów z prostym kierunkiem odejścia (180°) oraz kołnierzem śrubowym. Złącza żeńskie mają miejsce na umieszczanie etykiet i mogą być kodowane. HC = High Current (przystosowane do prądów o dużych natężeniach).

Ogólne dane zamówieniowe

Wersja	Złącze wtykowe do druku, wtyk żeński, 5.08 mm, Liczba biegunów: 6, 180°, Przyłącze TOP, Zakres zaciskania, maks. : 2.5 mm ² , skrzynia
Nr zam.	1353180000
Typ	BLT 5.08HC/06/180DF SN OR BX
GTIN (EAN)	4050118155563
Ilość	30 szt.
parametry produktu	IEC: 400 V / 27 A / 0.2 - 2.5 mm ² UL: 300 V / 17 A / AWG 26 - AWG 14
opakowanie	skrzynia

BLT 5.08HC/06/180DF SN OR BX

Weidmüller Interface GmbH & Co. KG
Klingenbergstraße 26
D-32758 Detmold
Germany

www.weidmueller.com

Dane techniczne

Dopuszczenia

Atesty



ROHS Zgodny

UL File Number Search [Witryna UL](#)

Nr certyfikatu (cURus) E60693

Wymiary i masa

Głębokość	31.8 mm	Głębokość (cale)	1.252 inch
Wysokość	12.2 mm	Wysokość (cale)	0.4803 inch
Szerokość	54.7 mm	Szerokość (cale)	2.1535 inch
Masa netto	20.38 g		

Zgodność produktu z wymogami środowiska naturalnego

Status zgodności z dyrektywą RoHS Zgodne, bez wyłączenia
REACH SVHC Bez SVHC powyżej 0,1 wt%

Parametry systemu

Rodzina produktów	OMNIMATE Signal - seria BL/SL 5.08		
Rodzaj przyłącza	Przyłącze pola		
Metoda wykonywania złącz	Przyłącze TOP		
Raster w mm (P)	5.08 mm		
Raster w calach (P)	0.200 "		
Kierunek odejścia przewodu	180°		
Liczba biegunów	6		
L1 in mm	25.40 mm		
L1 w calach	1.000 "		
liczba rzędów z biegunami	1		
Przekrój pomiarowy	2.5 mm ²		
zabezpieczenie przed dotykiem wg DIN VDE 57 106	zabezpieczony przed dotknięciem palcami		
zabezpieczenie przed dotykiem wg DIN VDE 0470	IP 20 w stanie wetkniętym/ IP 10 w stanie niewetkniętym		
Stopień ochrony	IP20		
Rezystancja skrośna	≤5 mΩ		
element kodowany	Tak		
Długość odizolowania	13 mm		
śruba dociskowa	M 2,5		
końcówka wkrętaka norma	DIN 5264		
Cykle wpinania	25		
Siła wtykania/biegun, maks.	8 N		
Siła ciągnięcia / biegun, maks.	7 N		
Moment dokręcający	Typ momentu obrotowego	Przyłącze przewodu	
	Informacja o użyciu	Moment dokręcający	min. 0.4 Nm maks. 0.5 Nm

Dane materiałowe

Materiał izolacyjny	PBT	Barwny	pomarańczowy
Tabela kolorów (podobny)	RAL 2000	grupa materiałów izolacyjnych	IIIa
Porównywalny wskaźnik śledzenia (CTI)	≥ 200	Moisture Level (MSL)	
Klasa palności wg UL 94	V-0	Materiał styków	Stop Cu

BLT 5.08HC/06/180DF SN OR BX

Weidmüller Interface GmbH & Co. KG
 Klingenbergstraße 26
 D-32758 Detmold
 Germany

www.weidmueller.com

Dane techniczne

Powierzchnia styku	cynowana	Struktura warstwowa wtyku	4...8 µm Sn hot-dip tinned
Temperatura magazynowania, min.	-40 °C	Temperatura magazynowania, max.	70 °C
Temperatura pracy, min.	-50 °C	Temperatura pracy, max.	100 °C
Zakres temperatur montaż, min.	-25 °C	Zakres temperatur montaż, max.	100 °C

Przewody pasujące do złącza

Zakres zaciskania, min.	0.13 mm ²
Zakres zaciskania, maks.	2.5 mm ²
przekrój przyłącza przewodu AWG, min.	AWG 26
przekrój przyłączeniowy przewodu AWG, AWG 14 maks.	
jednodrutowe, min. H05(07) V-U	0.2 mm ²
jednodrutowe, maks. H05(07) V-U	2.5 mm ²
cienkodrutowe, min. H05(07) V-K	0.2 mm ²
cienkodrutowe, maks. H05(07) V-K	2.5 mm ²
z AEH z kołnierzem DIN 46 228/4, min.	0.2 mm ²
z AEH z kołnierzem DIN 46 228/4, maks.	1.5 mm ²
z tulejką zaciskową, DIN 46228 pt 1, min.	0.2 mm ²
z końcówką kablową wg DIN 46 228/1, maks.	1.5 mm ²
Sprawdzian trzpieniowy EN 60999 a x b; ø	2,4 mm x 1,5 mm ; 2,4 mm

Zaciskany przewód	Przekrój poprzeczny przyłączanego przewodu	Typ	cienkodrutowe
		znamionowy	0.5 mm ²
przewód i końcówka tulejkowa	Długość zdejmowania izolacji	Zalecana tulejka kablowa	znamionowy 4 mm
			H0.5/18 OR
Przekrój poprzeczny przyłączanego przewodu	Typ	cienkodrutowe	
		znamionowy	1 mm ²
przewód i końcówka tulejkowa	Długość zdejmowania izolacji	Zalecana tulejka kablowa	znamionowy 5 mm
			H1.0/18 GE
Przekrój poprzeczny przyłączanego przewodu	Typ	cienkodrutowe	
		znamionowy	1.5 mm ²
przewód i końcówka tulejkowa	Długość zdejmowania izolacji	Zalecana tulejka kablowa	znamionowy 5 mm
			H1.5/18D SW
	Długość zdejmowania izolacji	Zalecana tulejka kablowa	znamionowy 2 mm
			H1.5/12

Tekst referencyjny: Zewnętrzna średnica kołnierza wykonanego z tworzywa sztucznego nie powinna być większa niż podziałka (P). Długość tulejek należy dobrać zależnie od produktu i napięcia znamionowego.

Dane znamionowe wg IEC

przetestowane zgodnie z normą	IEC 60664-1, IEC 61984	Prąd znamionowy, min. liczba biegunów 27 A (Tu=20°C)
Prąd znamionowy, maks. liczba biegunów (Tu=20°C)	19 A	Prąd znamionowy, min. liczba biegunów 24 A (Tu=40°C)
Prąd znamionowy, maks. liczba biegunów (Tu=40°C)	16 A	napięcie znamionowe przy kat. przepięć/stopniu zanieczyszczenia II/2
napięcie znamionowe przy kat. przepięć/stopniu zanieczyszczenia III/2	320 V	napięcie znamionowe przy kat. przepięć/stopniu zanieczyszczenia III/3
		250 V

BLT 5.08HC/06/180DF SN OR BX

Weidmüller Interface GmbH & Co. KG
 Klingenbergstraße 26
 D-32758 Detmold
 Germany

www.weidmueller.com

Dane techniczne

znamionowe napięcie udarowe przy kat. 4 kV przebieg/stopniu zanieczyszczenia II/2	znamionowe napięcie udarowe przy kat. 4 kV przebieg/stopniu zanieczyszczenia III/2
znamionowe napięcie udarowe przy kat. 4 kV przebieg/stopniu zanieczyszczenia III/3	odporność na zwarcia 3 x 1s z 100 A

Dane znamionowe wg CSA

Napięcie znamionowe (grupa użytkowa B / CSA) 300 V	Napięcie znamionowe (grupa użytkowa D / CSA) 300 V
Prąd znamionowy (grupa użytkowa B / CSA) 15 A	Prąd znamionowy (grupa użytkowa D / CSA) 15 A
przekrój przyłącza przewodu AWG, min. AWG 26	przekrój przyłącza przewodu AWG, maks. AWG 14

Dane znamionowe wg UL 1059

Instytut (cURus) CURUS	Nr certyfikatu (cURus) E60693
Napięcie znamionowe (grupa użytkowa B / UL 1059) 300 V	Napięcie znamionowe (grupa użytkowa D / UL 1059) 300 V
Prąd znamionowy (grupa użytkowa B / UL 1059) 17 A	Prąd znamionowy (grupa użytkowa D / UL 1059) 10 A
przekrój przyłącza przewodu AWG, min. AWG 26	przekrój przyłącza przewodu AWG, maks. AWG 14

Odniesienie do wartości znamionowych W specyfikacji podano wartości minimalne, szczegóły – patrz certyfikat.

Opakowanie

opakowanie skrzynia	Długość VPE 350.00 mm
Szerokość VPE 135.00 mm	Wysokość VPE 37.00 mm

Testy typu

Test: wytrzymałość znaczników	Standard	DIN EN 61984 rozdział 7.3.2 / 09.02 według wzorca zamieszczonego w DIN EN 60068-2-70 / 07.96	
	Test	znacznik początku, typ materiału, znacznik daty	
	Ocena	dostępny	
	Test	wytrzymałość	
Test: nieprawidłowe połączenie (brak możliwości wymiany)	Standard	DIN EN 61984 rozdziały 6.3 i 6.9.1 / 09.02, DIN EN 60512-13-5 / 11.06	
	Test	180° obrócone z elementami kodowymi	
	Ocena	sprawdzony	
	Test	kontrola wzrokowa	
Test: przekrój zaciskowy	Standard	DIN EN 60999-1 rozdziały 7 i 9.1 / 12.00, DIN EN 60947-1 rozdział 8.2.4.5.1 / 12.02	
	Typ przewodnika	Typ przewodnika oraz przekrój przewodnika	pełny 0,08 mm ²
		Typ przewodnika oraz przekrój przewodnika	bez izolacji 0,08 mm ²
		Typ przewodnika oraz przekrój przewodnika	pełny 2,5 mm ²
		Typ przewodnika oraz przekrój przewodnika	bez izolacji 2,5 mm ²
		Typ przewodnika oraz przekrój przewodnika	AWG 26/1

BLT 5.08HC/06/180DF SN OR BX

Weidmüller Interface GmbH & Co. KG
 Klingenbergstraße 26
 D-32758 Detmold
 Germany

www.weidmueller.com

Dane techniczne

Test uszkodzenia i przypadkowego poluzowania przewodników		Typ przewodnika oraz przekrój przewodnika	AWG 26/19
		Typ przewodnika oraz przekrój przewodnika	AWG 14/1
		Typ przewodnika oraz przekrój przewodnika	AWG 14/19
	Ocena	sprawdzony	
	Standard	DIN EN 60999-1 rozdział 9.4 / 12.00	
	Wymaganie	0,2 kg	
	Typ przewodnika	Typ przewodnika oraz przekrój przewodnika	AWG 28/1
		Typ przewodnika oraz przekrój przewodnika	AWG 26/19
	Ocena	sprawdzony	
	Wymaganie	0,3 kg	
Test wyciągania	Typ przewodnika	Typ przewodnika oraz przekrój przewodnika	pełny 0,5 mm ²
		Typ przewodnika oraz przekrój przewodnika	bez izolacji 0,5 mm ²
	Ocena	sprawdzony	
	Wymaganie	0,7 kg	
	Typ przewodnika	Typ przewodnika oraz przekrój przewodnika	pełny 2,5 mm ²
		Typ przewodnika oraz przekrój przewodnika	bez izolacji 2,5 mm ²
		Typ przewodnika oraz przekrój przewodnika	AWG 14/1
		Typ przewodnika oraz przekrój przewodnika	AWG 14/19
	Ocena	sprawdzony	
	Standard	DIN EN 60999-1 rozdział 9.5 / 12.00	
Wymaganie	≥5 N		
Typ przewodnika	Typ przewodnika oraz przekrój przewodnika	AWG 28/1	
Ocena	sprawdzony		
Wymaganie	≥10 N		
Typ przewodnika	Typ przewodnika oraz przekrój przewodnika	AWG 26/19	
Ocena	sprawdzony		
Wymaganie	≥20 N		
Typ przewodnika	Typ przewodnika oraz przekrój przewodnika	pełny 0,5 mm ²	
	Typ przewodnika oraz przekrój przewodnika	bez izolacji 0,5 mm ²	
Ocena	sprawdzony		
Wymaganie	≥40 N		
Typ przewodnika	Typ przewodnika oraz przekrój przewodnika	AWG 14/1	
	Typ przewodnika oraz przekrój przewodnika	AWG 14/19	
Ocena	sprawdzony		
Wymaganie	≥50 N		
Typ przewodnika	Typ przewodnika oraz przekrój przewodnika	pełny 2,5 mm ²	
	Typ przewodnika oraz przekrój przewodnika	bez izolacji 2,5 mm ²	
Ocena	sprawdzony		

Dane techniczne

Ważna informacja

Zgodność IPC	Zgodność: produkty są projektowane, wytwarzane oraz dostarczane zgodnie z uznanymi normami międzynarodowymi, właściwości produktów są zgodne z gwarantowanymi w karcie katalogowej lub ich jakość wykonania jest zgodna z wymogami klasy 2 wg IPC-A-610. Na życzenie mogą być ocenione dalsze wymagania dotyczące produktów.
Uwagi	<ul style="list-style-type: none"> • Additional variants on request • Gold-plated contact surfaces on request • Rated current related to rated cross-section & min. No. of poles. • Wire end ferrule without plastic collar to DIN 46228/1 • Wire end ferrule with plastic collar to DIN 46228/4 • Crimp form A for wire end ferrules with PZ 6/5 crimping tool are recommended for the largest cable sizes. • P on drawing = pitch • Rated data refer only to the component itself. Clearance and creepage distances to other components are to be designed in accordance with the relevant application standards. • In accordance with IEC 61984, OMNIMATE-connectors are connectors without breaking capacity (COC). During designated use, connectors are not allowed to be engaged or disengaged when live or under load • Long term storage of the product with average temperature of 50 °C and maximum humidity 70%, 36 months

Klasyfikacje

ETIM 8.0	EC002638	ETIM 9.0	EC002638
ETIM 10.0	EC002638	ECLASS 14.0	27-46-02-02
ECLASS 15.0	27-46-02-02		

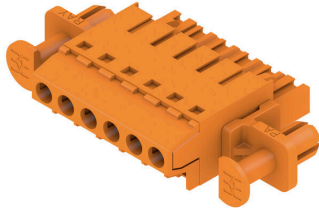
BLT 5.08HC/06/180DF SN OR BX

Weidmüller Interface GmbH & Co. KG
 Klingenbergstraße 26
 D-32758 Detmold
 Germany

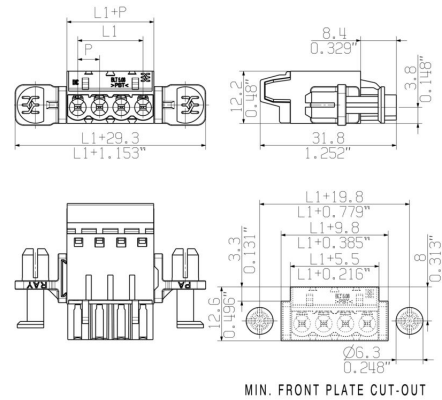
www.weidmueller.com

Rysunki

Zdjęcie produktu



Rysunek wymiarowany



Wykres



Lower assembly costs Secure in a matter of seconds

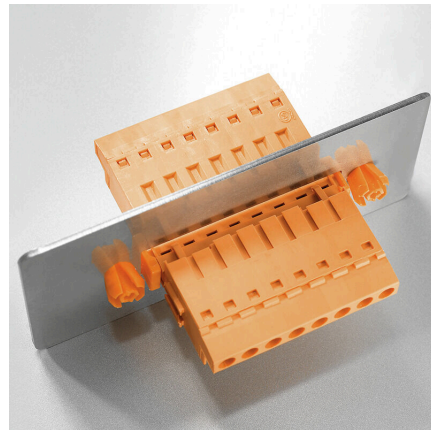
Rysunki

Zaleta produktu



Lower assembly costs
Secure in a matter of seconds

Zaleta produktu



Guaranteed secure fixing
For wall thickness from 0.5 to 2 mm