

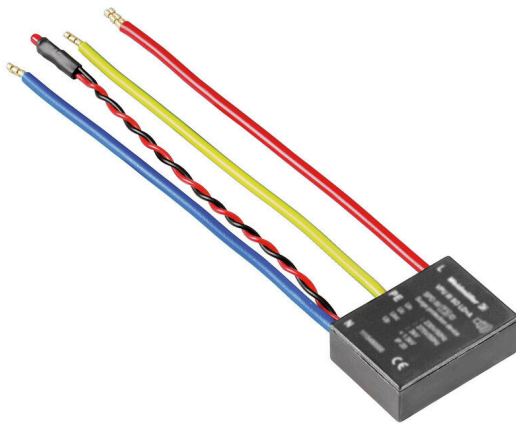
VPU III SO LD+A**Weidmüller Interface GmbH & Co. KG**

Klingenbergstraße 26

D-32758 Detmold

Germany

www.weidmueller.com



Ogranicznik przeciwprzepięciowy klasy III
Kompaktowy ochronnik typu III do ochrony układów AC/DC, zgodnie z IEC 61643-11:2012 i EN 61643-11. Odpowiedni do zabezpieczania odbiorników końcowych. Montowany w bezpośredniej bliskości urządzenia, które ma być zabezpieczone. Ochronnik może być stosowany jako ochronnik jednoportowy w przypadkach, gdy prąd nominalny jest wyższy od 16 A.

Ogólne dane zamówieniowe

Wersja	Ochronnik przeciwprzepięciowy, Niskie napięcie, bez zestyku zdalnej komunikacji, Jednofazowy
Nr zam.	1351700000
Typ	VPU III SO LD+A
GTIN (EAN)	4050118158458
Ilość	1 szt.

VPU III SO LD+A

Weidmüller Interface GmbH & Co. KG

Klingenbergstraße 26

D-32758 Detmold

Germany

www.weidmueller.com

Dane techniczne

Dopuszczenia

Atesty



ROHS

Zgodny

Wymiary i masa

Głębokość	25 mm	Głębokość (cale)	0.9842 inch
Wysokość	35 mm	Wysokość (cale)	1.378 inch
Szerokość	12 mm	Szerokość (cale)	0.4724 inch
Masa netto	34 g		

Temperatury

Temperatura magazynowania	-40 °C...80 °C	Temperatura eksploatacyjna	-25 °C...55 °C
Wilgotność	5 - 95% wilgotności względnej		

Zgodność produktu z wymogami środowiska naturalnego

Status zgodności z dyrektywą RoHS	Zgodne, bez wyłączenia
REACH SVHC	Bez SVHC powyżej 0,1 wt%

Dane znamionowe IEC / EN

Liczba biegunów	2	Impuls kombinowany UOC	3 kV
Prąd upływu przy U_n	30 μ A	Styk sygnalizacyjny	Nie
napięcie znamionowe (AC)	230 V	Sieć niskiego napięcia	Jednofazowy
częstotliwość sieci przy 250 V _{max}	50...60Hz	Rodzaj napięcia	AC
czasowe przepięcie - TOV	440 V	Zabezpieczenie bezpiecznikowe	16 A
Czas reakcji / czas załączania	<100 μ s	Zakres częstotliwości, maks.	60 Hz
Zakres częstotliwości, min.	50 Hz	Normy	IEC 61643-11, EN 61643-11
klasa wymagań wg EN 61643-11	T3	Klasa wymagań zgodnie z IEC 61643-11	Typ III
maksymalne napięcie stałe, U_c (AC)	275 V	Koordinacja energii (≤ 10 m)	Typ II, Typ III
sygnał akustyczny	Tak	Poziom ochrony U_p dla IN (L/N-PE)	≤ 1.5 kV
Klasa prądu zwarcowego ISCCR	1.5 kA	Prąd rozładowania (typ III)	3 kA
Wbudowane zabezpieczenie wstępne	Nie	Prąd przewodu ochronnego IPE	10 μ A

dane ogólne

Optyczny wskaźnik pracy	Zielona dioda LED = OK, Czerwona dioda LED = ochronnik jest uszkodzony, wymienić	segment	rozdział energii
Wykonanie	bez zestyku zdalnej komunikacji	Forma konstrukcyjna	Mocowanie zlicowane
Klasa palności wg UL 94	V-0	Barwny	czarny
Stopień ochrony	IP20	sygnał akustyczny	Tak
Robocza wysokość nad poziomem morza	≤ 4000 m		

VPU III SO LD+A

Weidmüller Interface GmbH & Co. KG

Klingenbergstraße 26

D-32758 Detmold

Germany

www.weidmueller.com

Dane techniczne

dane przyłącza komunikacja bezprzewodowa

przekrój przyłącza przewodu, jednodrutowy, min.	0.25 mm ²	rodzaj przyłącza	inne
przekrój przyłącza przewodu, jednodrutowy, maks.	1.5 mm ²		

koordynacja izolacji zgodnie z EN 50178

Kategoria przepięciowa	II	Stopień zanieczyszczenia	2
------------------------	----	--------------------------	---

Dane elektryczne

Rodzaj napięcia	AC
-----------------	----

Dane ogólne

Liczba biegunów	2	Stopień ochrony	IP20
Barwny	czarny		

Dane przyłączeniowe

Długość odizolowania	10 mm	Przekrój przyłącza przewodu, jednodrutowy, min.	0.25 mm ²
Przekrój przyłącza przewodu, z cienkiego drutu, maks.	25 mm ²		

Gwarancja

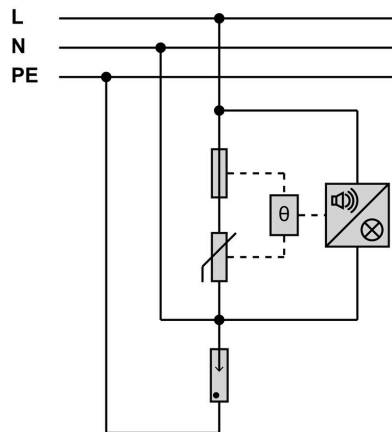
Czasokres	5 lat
-----------	-------

Klasyfikacje

ETIM 8.0	EC000942	ETIM 9.0	EC000942
ETIM 10.0	EC000942	ECLASS 14.0	27-17-12-03
ECLASS 15.0	27-17-12-03		

Rysunki

Symbol łączenia



Schematic circuit diagram