



Ogólne dane zamówieniowe

Wersja	Surge voltage arrester, Low voltage, with remote contact
Nr zam.	1351370000
Typ	VPU II 2 R PV 600V DC
GTIN (EAN)	4050118158717
Ilość	1 szt.
Status dostawy	W przyszłości ten artykuł nie będzie już dostępny.
Dostępne do	2026-03-31T00:00:00+02:00
Produkt alternatywny	VPU PV II 3 R 600

Dane techniczne

Dopuszczenia

Atesty



ROHS

Zgodny

Wymiary i masa

Głębokość	69 mm	Głębokość (cale)	2.7165 inch
Wysokość	106 mm	Wysokość (cale)	4.1732 inch
Szerokość	35.6 mm	Szerokość (cale)	1.4016 inch
Wymiar mocowania wysokość	75 mm	Masa netto	261.36 g

Temperatury

Temperatura magazynowania	-40 °C...80 °C	Temperatura eksploatacyjna	-40 °C...70
---------------------------	----------------	----------------------------	-------------

Zgodność produktu z wymogami środowiska naturalnego

Status zgodności z dyrektywą RoHS	Zgodne, bez wyłączenia
REACH SVHC	Bez SVHC powyżej 0,1 wt%

Dane znamionowe IEC / EN

Liczba biegunów	2	Prąd upływu przy Un	30 µA
Styk sygnalizacyjny	250 V 1A 1CO, 125 V AC / 1 A, 48 V DC / 0,5 A	napięcie znamionowe (DC)	600 V
napięcie PV wg IEC 60364-7-712	< 600 V	Rodzaj napięcia	DC
Czas reakcji / czas załączania	≤ 25 ns	Normy	EN 50539-11
Prąd rozładowania, maks. (8/20 µs)	40 kA	Maksymalne napięcie stałe, Uc (DC)	600 V
Prąd wyładowczy In (8/20 µs) przewod- PE	20 kA	Typ SPD	T2
Wbudowane zabezpieczenie wstępne	Nie		

dane ogólne

Optyczny wskaźnik pracy	zielona = OK, czerwona = uszkodzony odgromnik - wymienić.	Wykonanie	z zestykiem zdalnym
Forma konstrukcyjna	Obudowa instalacyjna; 2 TE, Insta IP20	Klasa palności wg UL 94	V-0
Barwny	czarny, pomarańczowy	Stopień ochrony	IP20
Szyna montażowa	TS 35	Robocza wysokość nad poziomem morza	≤ 2000 m

dane przyłącza komunikacja bezprzewodowa

przekrój przyłącza przewodu, jednodrutowy, min.	0.14 mm ²	długość zdejmowanej izolacji	8 mm
rodzaj przyłącza	PUSH IN	przekrój przyłącza przewodu, jednodrutowy, maks.	1.5 mm ²

Dane techniczne

fotowoltaika dane techniczne

Normy	EN 50539-11	Prąd rozładowania, maks. (8/20 µs)	40 kA
Wysokość robocza w nieziemionym systemie PV	≤ 2000 m	Prąd zwarciovowy ISCPv	200 A
Łączny prąd wyładowczy łączny (8/20 µs)	40	Prąd wyładowczy In (8/20 µs)	12,5 kA
Klasa wymagań	Typ II	Wysokość robocza w uziemionym systemie PV	≤ 2000 m
Poziom ochrony Up (-/PE)	≤ 2.2 kV	Poziom ochrony Up (+/-)	≤ 4.4 kV
Poziom ochrony Up (+/PE)	≤ 2.2 kV	napięcie systemu PV, maks. Ucpv	600 V
Maksymalne ciągłe napięcie robocze DC, tryb UCPV +/-, -/PE, +/PE	600 V		

koordynacja izolacji zgodnie z EN 50178

Kategoria przepięciowa	III	Stopień zanieczyszczenia	2
------------------------	-----	--------------------------	---

Dane elektryczne

Rodzaj napięcia	DC
-----------------	----

Dane ogólne

Liczba biegunów	2	Stopień ochrony	IP20
Barwny	czarny, pomarańczowy		

Dane przyłączeniowe

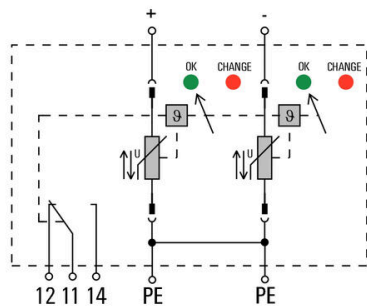
Długość odizolowania	15 mm	Rodzaj przyłącza	złącze śrubowe
Długość usunięcia izolacji przyłącza pomiarowego	15 mm	Moment obrotowy dociągający, min.	2 Nm
Moment obrotowy dociągający, maks.	3 Nm	Zakres zacisków przyłącza pomiarowego	16 mm ²
Zakres zaciskania, min.	1.5 mm ²	Zakres zaciskania, maks.	35 mm ²
Przekrój przyłącza przewodu, jednodrutowy, min.	1.5 mm ²	Przekrój przyłącza przewodu, jednodrutowy, max.	16 mm ²
Przekrój przyłącza przewodu, cienki przewód wielodrutowy, min.	1.5 mm ²	Przekrój przyłącza przewodu, z cienkiego drutu, maks.	25 mm ²
przekrój przyłącza przewodu, cienkodrutowy, AEH (DIN 46228-1), min.	1.5 mm ²	przekrój przyłącza przewodu, cienkodrutowy, AEH (DIN 46228-1), maks.	50 mm ²
Maks. przekrój przyłącza, przewód wielodrutowy, min.	1.5 mm ²	Maks. przekrój przyłącza, przewód wielodrutowy, maks.	50 mm ²

Klasyfikacje

ETIM 8.0	EC000941	ETIM 9.0	EC000941
ETIM 10.0	EC000941	ECLASS 14.0	27-17-90-90
ECLASS 15.0	27-17-90-90		

Rysunki

Symbol łączenia



Circuit diagram

Akcesoria

Wkrętaki z końcówką krzyżową, typu Phillips

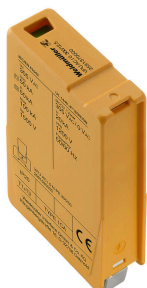


Wkrętak do śrub z rowkiem krzyżowym z izolacją VDE,
Typ Phillips, SDIK PH DIN 7438, ISO 8764/2-PH, uchwyt
zgodny z ISO 8764-PH, rękojeść SoftFinish

Ogólne dane zamówieniowe

Typ	SDIK PH1 X 80	Wersja	
Nr zam.	2749890000	Wkrętak, Szerokość końcówki (B): 1 mm, 80 mm, Grubość końcówki	
GTIN (EAN)	4050118897098	(A): 1	
Ilość	1 ST		

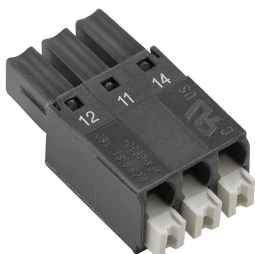
Zapasowa wkładka ochronnika przeciwprzepięciowego



Ogólne dane zamówieniowe

Typ	VPU II 0 PV 600V DC	Wersja	
Nr zam.	1351320000	Surge voltage arrester, Low voltage, Accessories, Surge protection II	
GTIN (EAN)	4050118158755		
Ilość	1 ST		

Seria VPU



Bogaty wybór akcesoriów do pełnego zakresu produktów

Ogólne dane zamówieniowe

Typ	PLUG VPU	Wersja	
Nr zam.	1402570000	Seria VPU, Akcesoria	
GTIN (EAN)	4050118204360		
Ilość	10 ST		