

SLF 5.08/10/180B SN BK BX

Weidmüller Interface GmbH & Co. KG
Klingenbergstraße 26
D-32758 Detmold
Germany

www.weidmueller.com

Zdjęcie produktu



Wtyk męski ze złączem PUSH IN z prostym odejściem, w połączeniu z BLF 5.08HC jako aplikacja Wire-to-Wire jako przepust ścienny Wtyki męskie mają miejsce na opis i mogą być kodowane.

Ogólne dane zamówieniowe

Wersja	Złącze wtykowe do druku, wtyk męski, 5.08 mm, Liczba biegunów: 10, 180°, PUSH IN z akuatorem, Zakres zaciskania, maks.: 3.31 mm ² , skrzynia
Nr zam.	1335940000
Typ	SLF 5.08/10/180B SN BK BX
GTIN (EAN)	4050118138993
Ilość	30 szt.
parametry produktu	IEC: 400 V / 25.9 A / 0.2 - 2.5 mm ² UL: 300 V / 14 A / AWG 26 - AWG 12
opakowanie	skrzynia

Dane techniczne

Dopuszczenia

Atesty



ROHS	Zgodny
UL File Number Search	Witryna UL
Nr certyfikatu (cURus)	E60693

Wymiary i masa

Głębokość	30 mm	Głębokość (cale)	1.1811 inch
Wysokość	14.2 mm	Wysokość (cale)	0.5591 inch
Masa netto	17.92 g		

Zgodność produktu z wymogami środowiska naturalnego

Status zgodności z dyrektywą RoHS	Zgodne, bez wyłączenia
REACH SVHC	Bez SVHC powyżej 0,1 wt%

Parametry systemu

Rodzina produktów	OMNIMATE Signal - seria BL/SL 5.08	Rodzaj przyłącza	Przyłącze pola
Metoda wykonywania złącz	PUSH IN z akuatorem	Raster w mm (P)	5.08 mm
Raster w calach (P)	0.200 "	Kierunek odejścia przewodu	180°
Liczba biegunów	10	L1 in mm	45.72 mm
L1 w calach	1.800 "	Liczba rzędów	1
liczba rzędów z biegunami	1	Przekrój pomiarowy	2.5 mm ²
zabezpieczenie przed dotykiem wg DIN VDE 0470	IP 20 w stanie wetkniętym/ IP 10 w stanie niewetkniętym	Stopień ochrony	IP20
Rezystancja skrośna	≤5 mΩ	element kodowany	Tak
Długość odizolowania	10 mm	końcówka wkrętaka	0,6 x 3,5
końcówka wkrętaka norma	DIN 5264	Cykle wpinania	25
Siła wtykania/biegun, maks.	7 N	Siła ciągnięcia / biegun, maks.	5.5 N

Dane materiałowe

Materiał izolacyjny	PBT	Barwny	czarny
kolor elementów uruchamiających	pomarańczowy	Tabela kolorów (podobny)	RAL 9011
Moisture Level (MSL)		Klasa palności wg UL 94	V-0
Materiał styków	stop miedzi	Powierzchnia styku	cynowana
Struktura warstwowa wtyku	4...8 μm Sn hot-dip tinned	Temperatura magazynowania, min.	-40 °C
Temperatura magazynowania, max.	70 °C	Temperatura pracy, min.	-50 °C
Temperatura pracy, max.	100 °C	Zakres temperatur montaż, min.	-25 °C
Zakres temperatur montaż, max.	100 °C		

Przewody pasujące do złącza

Zakres zaciskania, min.	0.13 mm ²
Zakres zaciskania, maks.	3.31 mm ²
przekrój przyłącza przewodu AWG, min.	AWG 26
przekrój przyłączeniowy przewodu AWG, AWG 12 maks.	
jednodrutowe, min. H05(07) V-U	0.2 mm ²

SLF 5.08/10/180B SN BK BX

Weidmüller Interface GmbH & Co. KG

Klingenbergstraße 26

D-32758 Detmold

Germany

www.weidmueller.com

Dane techniczne

jednodrutowe, maks. H05(07) V-U	2.5 mm ²
cienkodrutowe, min. H05(07) V-K	0.2 mm ²
cienkodrutowe, maks. H05(07) V-K	2.5 mm ²
z AEH z kołnierzem DIN 46 228/4, min.	0.2 mm ²
z AEH z kołnierzem DIN 46 228/4, maks.	2.5 mm ²
z tulejką zaciskową, DIN 46228 pt 1, min.	0.2 mm ²
z końcówką kablową wg DIN 46 228/1, 2.5 mm ² maks.	
Sprawdzian trzpieniowy EN 60999 a x b; ø	2,8 mm x 2,0 mm

Zaciskany przewód	Przekrój poprzeczny przyłączanego przewodu	Typ	cienkodrutowe	
		znamionowy	0.5 mm ²	
	przewód i końcówka tulejkowa	Długość zdejmowania izolacji	znamionow	2 mm
		Zalecana tulejka kablowa	H0,5/16 OR	
		Długość zdejmowania izolacji	znamionow	0 mm
		Zalecana tulejka kablowa	H0,5/10	
	Przekrój poprzeczny przyłączanego przewodu	Typ	cienkodrutowe	
		znamionowy	0.75 mm ²	
	przewód i końcówka tulejkowa	Długość zdejmowania izolacji	znamionow	2 mm
		Zalecana tulejka kablowa	H0,75/16 W	
		Długość zdejmowania izolacji	znamionow	0 mm
		Zalecana tulejka kablowa	H0,75/10	
	Przekrój poprzeczny przyłączanego przewodu	Typ	cienkodrutowe	
		znamionowy	1 mm ²	
	przewód i końcówka tulejkowa	Długość zdejmowania izolacji	znamionow	2 mm
		Zalecana tulejka kablowa	H1,0/16D R	
Długość zdejmowania izolacji		znamionow	0 mm	
Zalecana tulejka kablowa		H1,0/10		
Przekrój poprzeczny przyłączanego przewodu	Typ	cienkodrutowe		
	znamionowy	1.5 mm ²		
przewód i końcówka tulejkowa	Długość zdejmowania izolacji	znamionow	0 mm	
	Zalecana tulejka kablowa	H1,5/10		
	Długość zdejmowania izolacji	znamionow	2 mm	
	Zalecana tulejka kablowa	H1,5/16 R		
Przekrój poprzeczny przyłączanego przewodu	Typ	cienkodrutowe		
	znamionowy	2.5 mm ²		
przewód i końcówka tulejkowa	Długość zdejmowania izolacji	znamionow	0 mm	
	Zalecana tulejka kablowa	H2,5/14DS BL		

Tekst referencyjny

Zewnętrzna średnica kołnierza wykonanego z tworzywa sztucznego nie powinna być większa niż podziałka (P), Długość tulejek należy dobrać zależnie od produktu i napięcia znamionowego.

SLF 5.08/10/180B SN BK BX

Weidmüller Interface GmbH & Co. KG

Klingenbergstraße 26

D-32758 Detmold

Germany

www.weidmueller.com

Dane techniczne

Dane znamionowe wg IEC

przetestowane zgodnie z normą	IEC 60664-1, IEC 61984	Prąd znamionowy, min. liczba biegunów (Tu=20°C)	25.9 A
Prąd znamionowy, maks. liczba biegunów (Tu=20°C)	21.7 A	Prąd znamionowy, min. liczba biegunów (Tu=40°C)	22.5 A
Prąd znamionowy, maks. liczba biegunów (Tu=40°C)	18.5 A	napięcie znamionowe przy kat. przepięć/stopniu zanieczyszczenia II/2	400 V
napięcie znamionowe przy kat. przepięć/stopniu zanieczyszczenia III/2	320 V	napięcie znamionowe przy kat. przepięć/stopniu zanieczyszczenia III/3	250 V
znamionowe napięcie udarowe przy kat. przepięć/stopniu zanieczyszczenia II/2	4000 V	znamionowe napięcie udarowe przy kat. przepięć/stopniu zanieczyszczenia III/2	4 kV
znamionowe napięcie udarowe przy kat. przepięć/stopniu zanieczyszczenia III/3	4 kV	odporność na zwarcia	3 x 1s z 120 A

Dane znamionowe wg CSA

Instytut (CSA)	CSA	Nr certyfikatu (CSA)	200039-1121690
Napięcie znamionowe (grupa użytkowa B / CSA)	300 V	Napięcie znamionowe (grupa użytkowa D / CSA)	300 V
Prąd znamionowy (grupa użytkowa B / CSA)	10 A	Prąd znamionowy (grupa użytkowa D / CSA)	10 A
przekrój przyłącza przewodu AWG, min.	AWG 26	przekrój przyłącza przewodu AWG, maks.	AWG 12
Odniesienie do wartości znamionowych	W specyfikacji podano wartości minimalne, szczegóły – patrz certyfikat.		

Dane znamionowe wg UL 1059

Instytut (cURus)	CURUS	Nr certyfikatu (cURus)	E60693
Napięcie znamionowe (grupa użytkowa B / UL 1059)	300 V	Napięcie znamionowe (grupa użytkowa D / UL 1059)	300 V
Prąd znamionowy (grupa użytkowa B / UL 1059)	14 A	Prąd znamionowy (grupa użytkowa D / UL 1059)	10 A
przekrój przyłącza przewodu AWG, min.	AWG 26	przekrój przyłącza przewodu AWG, maks.	AWG 12
Odniesienie do wartości znamionowych	W specyfikacji podano wartości minimalne, szczegóły – patrz certyfikat.		

Opakowanie

opakowanie	skrzynia	Długość VPE	351.00 mm
Szerokość VPE	136.00 mm	Wysokość VPE	38.00 mm

Testy typu

Test: wytrzymałość znaczników	Standard	IEC 61984 rozdziały 6.2 i 7.3.2 / 10.11, IEC 60068-2-70 / 12.95
	Test	znacznik początku, identyfikacja typu, raster, znacznik daty, typ materiału
	Ocena	dostępny
	Test	wytrzymałość
Test: nieprawidłowe połączenie (brak możliwości wymiany)	Ocena	sprawdzony
	Standard	IEC 61984 rozdziały 6.3 i 6.9.1 / 10.11, IEC 60512-13-5 / 02.06
	Test	180° obrócone z elementami kodowymi
	Ocena	sprawdzony

Dane techniczne

	Test	kontrola wzrokowa	
Test: przekrój zaciskowy	Ocena	sprawdzony	
	Standard	IEC 60999-1 rozdziały 7 i 9.1 / 11.99, IEC 60947-1 rozdział 8.2.4.5.1 / 03.11	
	Typ przewodnika	Typ przewodnika oraz przekrój przewodnika	pełny 0,5 mm ²
		Typ przewodnika oraz przekrój przewodnika	bez izolacji 0,5 mm ²
		Typ przewodnika oraz przekrój przewodnika	bez izolacji 1,0 mm ²
		Typ przewodnika oraz przekrój przewodnika	pełny 2,5 mm ²
		Typ przewodnika oraz przekrój przewodnika	AWG 26/1
		Typ przewodnika oraz przekrój przewodnika	AWG 26/19
		Typ przewodnika oraz przekrój przewodnika	AWG 14/1
		Typ przewodnika oraz przekrój przewodnika	AWG 14/19
Ocena	sprawdzony		
Test uszkodzenia i przypadkowego poluzowania przewodników	Standard	IEC 60999-1 rozdział 9.4 / 11.99	
	Wymaganie	0,2 kg	
	Typ przewodnika	Typ przewodnika oraz przekrój przewodnika	AWG 26/1
		Typ przewodnika oraz przekrój przewodnika	AWG 26/19
	Ocena	sprawdzony	
	Wymaganie	0,3 kg	
	Typ przewodnika	Typ przewodnika oraz przekrój przewodnika	H05V-U0.5
		Typ przewodnika oraz przekrój przewodnika	H05V-K0.5
	Ocena	sprawdzony	
	Wymaganie	0,7 kg	
Typ przewodnika	Typ przewodnika oraz przekrój przewodnika	H07V-K2.5	
	Typ przewodnika oraz przekrój przewodnika	H07V-U2.5	
	Typ przewodnika oraz przekrój przewodnika	AWG 14/1	
	Typ przewodnika oraz przekrój przewodnika	AWG 14/19	
Ocena	sprawdzony		
Test wyciągania	Standard	IEC 60999-1 rozdział 9.5 / 11.99	
	Wymaganie	≥10 N	
	Typ przewodnika	Typ przewodnika oraz przekrój przewodnika	AWG 26/1
		Typ przewodnika oraz przekrój przewodnika	AWG 26/19
	Ocena	sprawdzony	
	Wymaganie	≥20 N	
	Typ przewodnika	Typ przewodnika oraz przekrój przewodnika	H05V-U0.5
		Typ przewodnika oraz przekrój przewodnika	H05V-K0.5
	Ocena	sprawdzony	
	Wymaganie	≥50 N	
Typ przewodnika	Typ przewodnika oraz przekrój przewodnika	H07V-K2.5	
	Typ przewodnika oraz przekrój przewodnika	H07V-U2.5	

Dane techniczne

Typ przewodnika oraz przekrój przewodnika	AWG 14/1
Typ przewodnika oraz przekrój przewodnika	AWG 14/19

Ocena

sprawdzony

Ważna informacja

Zgodność IPC

Zgodność: produkty są projektowane, wytwarzane oraz dostarczane zgodnie z uznanymi normami międzynarodowymi, właściwości produktów są zgodne z gwarantowanymi w karcie katalogowej lub ich jakość wykonania jest zgodna z wymogami klasy 2 wg IPC-A-610. Na życzenie mogą być ocenione dalsze wymagania dotyczące produktów.

Uwagi

- Additional variants on request
- Gold-plated contact surfaces on request
- Rated current related to rated cross-section & min. No. of poles.
- Wire end ferrule without plastic collar to DIN 46228/1
- Wire end ferrule with plastic collar to DIN 46228/4
- P on drawing = pitch
- Crimping shape "A" for wire end ferrules with PZ 6/5 crimping tool recommended.
- The test point can only be used as potential-pickup point.
- In accordance with IEC 61984, OMNIMATE-connectors are connectors without breaking capacity (COC). During designated use, connectors are not allowed to be engaged or disengaged when live or under load
- Long term storage of the product with average temperature of 50 °C and maximum humidity 70%, 36 months

Klasyfikacje

ETIM 8.0

EC002638

ETIM 9.0

EC002638

ETIM 10.0

EC002638

ECLASS 14.0

27-46-02-02

ECLASS 15.0

27-46-02-02

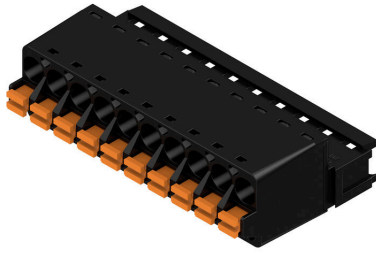
SLF 5.08/10/180B SN BK BX

Weidmüller Interface GmbH & Co. KG
 Klingenbergstraße 26
 D-32758 Detmold
 Germany

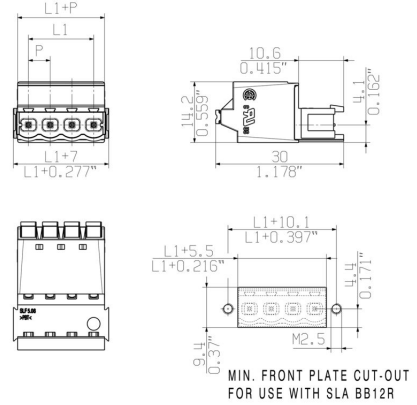
www.weidmueller.com

Rysunki

Zdjęcie produktu



Rysunek wymiarowany



Wykres



Wykres



Zalety produktu



Uncompromising functionality High vibration resistance

Zalety produktu



Solid PUSH IN contact Safe and durable

Rysunki

Zaleta produktu



Lower assembly costs
Secure in a matter of seconds

Zaleta produktu



Easy handling
No implementation framework necessary