

## SAMPLE CH20M BUS 250MM TS 35X15

Weidmüller Interface GmbH & Co. KG  
Klingenbergstraße 26  
D-32758 Detmold  
Germany

www.weidmueller.com

## Zdjęcie produktu



Zintegrowana magistrala szyny do modułowego systemu obudów elektroniki

Przy zasilaniu, łączeniu i rozdzielaniu w aplikacjach modułowych szyna nośna zastępuje pracochłonne indywidualne okablowanie ciągłym i elastycznym rozwiązaniem systemowym.

Magistrala systemowa jest bezpiecznie zintegrowana ze standardową szyną montażową 35 mm. Proces lutownia rozplwowego pozwala na całkowicie automatyczną obróbkę bloku stykowego magistrali SMD podczas produkcji modułów. Odporne, połączone powierzchnie stykowe trwale zapewniają pewne połączenie przy wszystkich szerokościach obudowy.

Skalowalność bez ograniczeń Zintegrowane rozwiązanie tego złącza pokrywa pełny zakres szerokości systemów: od wąskich, 6-mm do dużych 67-mm obudów. Łatwe serwisowanie podczas instalacji Łatwa wymiana modułów, także w istniejącym zespole modułów – bez negatywnego wpływu na moduły sąsiadujące. Uniwersalna integracja Bezprzerwowa magistrala systemowa jest bezpiecznie zintegrowana ze standardową szyną montażową 35 mm. Maksymalna dostępność Pięc w pełni galwanizowanych, częściowo połączonych styków łukowych Twin stanowi pewne, trwałe połączenie magistralą szyny nośnej. Kołnierze lutownicze THR zapewniają, że przyłącza do obwodu drukowanego są stabilne.

## Ogólne dane zamówieniowe

Wersja	System magistrali szyny montażowej, Przykładowy zestaw, Obudowy OMNIMATE - seria CH20M, Szerokość: 25.1 mm
Nr zam.	<a href="#">1335150000</a>
Typ	SAMPLE CH20M BUS 250MM TS 35X15
GTIN (EAN)	4050118138382
Ilość	1 szt.

## SAMPLE CH20M BUS 250MM TS 35X15

Weidmüller Interface GmbH & Co. KG  
Klingenbergstraße 26  
D-32758 Detmold  
Germany

www.weidmueller.com

## Dane techniczne

## Dopuszczenia

ROHS	Zgodny
------	--------

## Wymiary i masa

Głębokość	250 mm	Głębokość (cale)	9.8425 inch
Wysokość	6.2 mm	Wysokość (cale)	0.2441 inch
Szerokość	25.1 mm	Szerokość (cale)	0.9882 inch
Długość	250 mm	Długość (cale)	9.8425 inch
Masa netto	86 g		

## Zgodność produktu z wymogami środowiska naturalnego

Status zgodności z dyrektywą RoHS	Zgodne, bez wyłączenia
REACH SVHC	Bez SVHC powyżej 0,1 wt%

## Informacje ogólne

Stopień ochrony	IP20 po zamontowaniu	Szyna montażowa	TS 35 x 7.5, TS 35 x 15, za pośrednictwem profilu bus
-----------------	----------------------	-----------------	---

## Dane materiałowe

Barwny	czarny	Tabela kolorów (podobny)	RAL 9011
Klasa palności wg UL 94	V-0		

## Parametry systemu

Grubość powłoki Au, min.	0.5 µm	Grubość powłoki Au, maks.	0.8 µm
Grubość powłoki Cu, min.	0.7 µm	Obciążalność prądowa, maks., na ścieżkę obwodu	5 A
Obciążalność prądowa, maks., ścieżka obwodu (suma prądów)	25 A	Napięcie AC szyny bus zgodnie DIN EN 60664, maks.	63 V
Napięcie AC szyny bus zgodnie z UL840,30 V C22.2 nr 14.5, maks.			

## Dane materiałowe

Klasa palności wg UL 94	V-0	Powierzchnia	nieobrobiony
Materiał podstawowy	tworzywo sztuczne		

## Dane ogólne

Barwny	czarny	Stopień ochrony	IP20 po zamontowaniu
Szyna montażowa	TS 35 x 7.5, TS 35 x 15, za pośrednictwem profilu bus	Tabela kolorów (podobny)	RAL 9011

## Klasyfikacje

ETIM 8.0	EC001031	ETIM 9.0	EC001031
ETIM 10.0	EC001031	ECLASS 14.0	27-19-06-05
ECLASS 15.0	27-19-06-05		

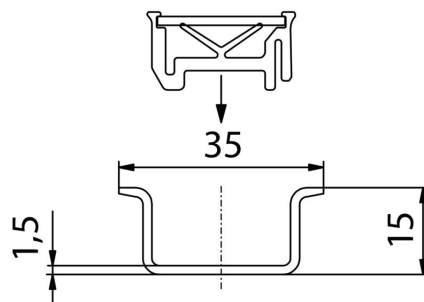
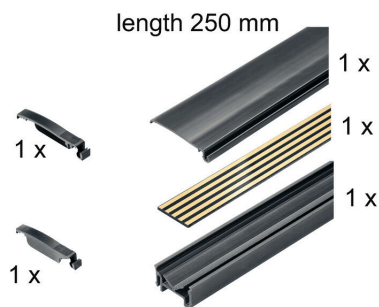
**SAMPLE CH20M BUS 250MM TS 35X15**

**Weidmüller Interface GmbH & Co. KG**  
Klingenbergstraße 26  
D-32758 Detmold  
Germany

[www.weidmueller.com](http://www.weidmueller.com)

**Rysunki**

set consists of:



## SAMPLE CH20M BUS 250MM TS 35X15

**Weidmüller Interface GmbH & Co. KG**  
Klingenbergstraße 26  
D-32758 Detmold  
Germany

[www.weidmueller.com](http://www.weidmueller.com)

## Akcesoria

### Przetworniki pomiarowe prądu kompatybilne z siecią ACT20C



Konwertery z serii ACT20C opracowano specjalnie do zastosowań wymagających pracy ciągłej. Pozwalają one na ciągłe monitorowanie informacji diagnostycznych, dotyczących urządzenia i procesu („monitorowanie stanu”).

Kilka modułów ACT20C tworzy stację składającą się z bramy ACT20C Ethernet, konwerterów sygnału ACT20C kompatybilnych z siecią oraz zacisku terminatora magistrali ACT20C.

### Ogólne dane zamówieniowe

Typ	ACT20C-LBT-10	Wersja
Nr zam.	<a href="#">1510340000</a>	Zacisk terminatora magistrali do stacji ACT20C, Wejście : 0...
GTIN (EAN)	4050118319491	40/50/60 A, Wyjście : Impuls
Ilość	1 ST	