

UC20-WL2000-AC

Weidmüller Interface GmbH & Co. KG

Klingenbergstraße 26

D-32758 Detmold

Germany

www.weidmueller.com



Nowoczesne zastosowania wykorzystujące Internet Rzeczy (IoT) wymagają od technologii automatyki coraz większej wydajności oraz łatwości dostosowywania. System u-mation obejmuje skoordynowany asortyment sprzętu zaprojektowany z myślą o tworzeniu nowoczesnych maszyn i systemów. Centralnym elementem naszego portfolio sprzętu jest u-control 2000, jeden z najbardziej kompaktowych i nowoczesnych systemów sterowania jakie są dostępne na rynku. u-control 2000 stanowi podstawę niezbędną do stosowania naszych rozwiązań inżynierskich u-create web, studio oraz IoT. Modułowa konstrukcja kontrolerów jest oparta na systemie zdalnych wejść/wyjść u-remote oraz pozwala na rozbudowywanie systemu o inne elementy z rodziny u-mation, tak aby dostosować go do bieżących potrzeb.

Ogólne dane zamówieniowe

Wersja	AutomationController, Web-based, u-control 2000 web, integrated engineering tools: u-create web for PLC - (real-time system) & IIoT applications and CODESYS (u-OS) compatible, Dual Core ARM Cortex A9, 624 MHz, 512 Mbyte RAM, -20 °C...55 °C, IP20
Nr zam.	1334950000
Typ	UC20-WL2000-AC
GTIN (EAN)	4050118138351
Ilość	1 szt.

UC20-WL2000-AC

Weidmüller Interface GmbH & Co. KG
Klingenbergstraße 26
D-32758 Detmold
Germany

www.weidmueller.com

Dane techniczne

Dopuszczenia

Atesty



ROHS	Zgodny
UL File Number Search	Witryna UL
Nr certyfikatu (cULus)	E141197
Nr certyfikatu (cULusEX)	E223527

Wymiary i masa

Głębokość	76 mm	Głębokość (cale)	2.9921 inch
Wysokość	120 mm	Wysokość (cale)	4.7244 inch
Szerokość	52 mm	Szerokość (cale)	2.0472 inch
Wymiar mocowania wysokość	128 mm	Masa netto	232 g

Temperatury

Temperatura magazynowania	-40 °C ... +85 °C	Temperatura eksploatacyjna	-20 °C...55 °C
---------------------------	-------------------	----------------------------	----------------

Zgodność produktu z wymogami środowiska naturalnego

Status zgodności z dyrektywą RoHS	Zgodne, z wyłączeniem
Wyłączenie RoHS (w przypadkach, w których ma to zastosowanie / jest znane)	7a, 7cl
REACH SVHC	Lead 7439-92-1, 6,6'-di-tert-butyl-2,2'-metylenedi-p-cresol 119-47-1
SCIP	b2baa72f-7638-44ad-b8eb-76854d0293dc

Dane ogólne

Klasa palności wg UL 94	V-0	Szyna montażowa	TS 35
-------------------------	-----	-----------------	-------

Dane przyłącza

Rodzaj przyłącza	PUSH IN
------------------	---------

Dane systemowe

rodzaj modułu	Sterownik	Interfejs	2x Ethernet TCP/IP, 1x Micro USB
maks. liczba modułów	64	Interfejs konfiguracyjny	Micro USB 2.0
Możliwa rozbudowa pamięci danych programu	Tak	Procesor	Dual Core ARM Cortex A9, 624 MHz, 512 Mbyte RAM
Przyłącze	2 x wtyki RJ45	Narzędzie do projektowania	u-create web, u-OS

UC20-WL2000-AC

Weidmüller Interface GmbH & Co. KG

Klingenbergstraße 26

D-32758 Detmold

Germany

www.weidmueller.com

Dane techniczne

Środowisko programistyczne	internetowy	Pamięć (flash)	8 GB, 32 GB via microSD
Zegar czasu rzeczywistego	Z akumulatorem buforowym	Protokół magistrali obiektowej	PROFINET, EtherNet/IP
Prędkość transmisji magistrali płyty montażowej backplane, maks.	48 MBit/s		

Zasilacz

Prąd zasilania dla IWE (ścieżka prądu wejściowego) , maks.	5 A	Pobór prądu od Isys, typ.	116 mA
Napięcie zasilania wyjść	24 V DC +20 %/ -15 %	Napięcie zasilania systemu oraz wejścia	24 V DC +20 %/ -15 %
Prąd zasilania dla IWY (ścieżka prądu wyjściowego) , maks.	5 A		

Gwarancja

Czasokres	1 rok
-----------	-------

Ważna informacja

Informacje produktowe	The matching end brackets are included with the control.
-----------------------	--

Klasyfikacje

ETIM 8.0	EC000236	ETIM 9.0	EC000236
ETIM 10.0	EC000236	ECLASS 14.0	27-24-22-07
ECLASS 15.0	27-24-22-07		

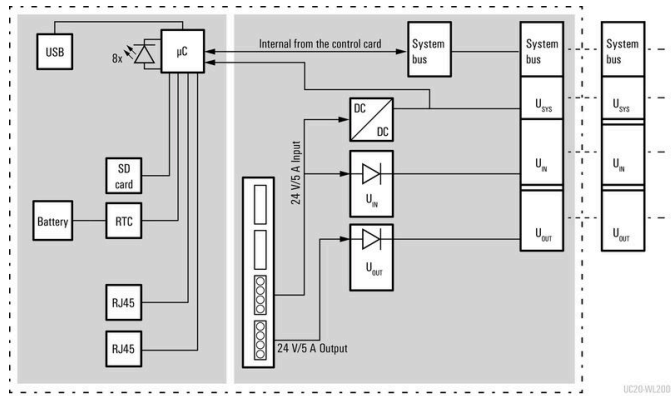
UC20-WL2000-AC

Weidmüller Interface GmbH & Co. KG
 Klingenbergstraße 26
 D-32758 Detmold
 Germany

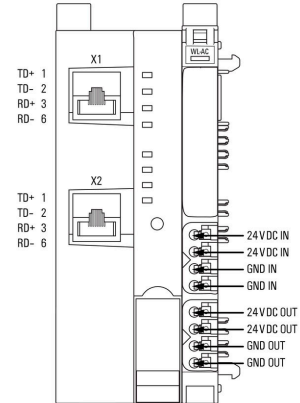
Rysunki

www.weidmueller.com

Schemat blokowy



Schemat połączeń elektrycznych



UC20-WL2000-AC

Weidmüller Interface GmbH & Co. KG
 Klingenbergstraße 26
 D-32758 Detmold
 Germany

www.weidmueller.com

Akcesoria

Akcesoria



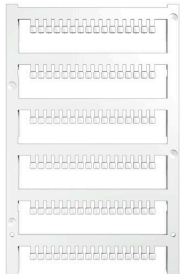
Akcesorium systemowe

Odkryj szeroką gamę akcesoriów do systemu u-remote – to idealne dodatki, dzięki którym system będzie działał jeszcze wydajniej i elastyczniej, dopasowując się do Twoich potrzeb.

Ogólne dane zamówieniowe

Typ	UR20-EBK-ACC	Wersja
Nr zam.	1346610000	End bracket, ,
GTIN (EAN)	4050118151596	
Ilość	5 ST	
Typ	UR20-SM-ACC	Wersja
Nr zam.	1339920000	Cover, ,
GTIN (EAN)	4050118144727	
Ilość	20 ST	

Blank



Ogólne dane zamówieniowe

Typ	PM 2.7/2.6 MC NE WS	Wersja
Nr zam.	1323710000	OMNIMATE Signal - seria PM, Oznaczniki wciskane, 2.7 x 2.6 mm,
GTIN (EAN)	4050118126778	Raster w mm (P): 3.50 Weidmueller, biały
Ilość	960 ST	

Nadruk na zamówienie



UC20-WL2000-AC

Weidmüller Interface GmbH & Co. KG

Klingenbergstraße 26

D-32758 Detmold

Germany

www.weidmueller.com

Akcesoria

Ogólne dane zamówieniowe

Typ	PM 2.7/2.6 MC SDR	Wersja
Nr zam.	1323700000	OMNIMATE Signal - seria PM, Oznaczniki wciskane, 2.7 x 2.6 mm,
GTIN (EAN)	4050118126761	Raster w mm (P): 3.50 Weidmueller, według życzenia klienta
Ilość	192 ST	

Blank



Dekafix (DEK) jest uniwersalnym oznaczniakiem do wszystkich przewodów oraz wtyków, a także podzespołów elektronicznych. System jest idealny do krótkich sekwencji numerycznych oraz pasuje do szerokiego asortymentu fabrycznie zadrukowanych oznaczników.

Paski umożliwiające szybkie instalowanie, wymagające tylko jednej operacji. Druk jest wyraźnie czytelny, kontrastowy i dostępny w różnych szerokościach.

Szeroki asortyment oznaczników gotowych do użycia Paski umożliwiające szybkie instalowanie Oznaczniki złącz, pasujące do wszystkich złącz kablowych Weidmüller Dostępne jako niewypełnione karty MultiCard lub karty ze standardowym nadrukiem Do nadruku na zamówienie: Prosimy o przesłanie pliku z oprogramowaniem etykietującym M-Print PRO lub M-Print PRO Online (bez instalacji) zgodnie z naszymi specyfikacjami etykietowania.

Ogólne dane zamówieniowe

Typ	DEK 5/8-11.5 MC NE WS	Wersja
Nr zam.	1341630000	Dekafix, Znakowanie zacisków, 5 x 8 mm, Raster w mm (P): 8.00
GTIN (EAN)	4050118145946	Weidmueller, biały
Ilość	500 ST	

Nadruk na zamówienie



Dekafix (DEK) jest uniwersalnym oznaczniakiem do wszystkich przewodów oraz wtyków, a także podzespołów elektronicznych. System jest idealny do krótkich sekwencji numerycznych oraz pasuje do szerokiego asortymentu fabrycznie zadrukowanych oznaczników.

Paski umożliwiające szybkie instalowanie, wymagające tylko jednej operacji. Druk jest wyraźnie czytelny, kontrastowy i dostępny w różnych szerokościach.

Szeroki asortyment oznaczników gotowych do użycia Paski umożliwiające szybkie instalowanie Oznaczniki złącz, pasujące do wszystkich złącz kablowych Weidmüller Dostępne jako niewypełnione karty MultiCard lub karty ze standardowym nadrukiem Do nadruku na zamówienie: Prosimy o przesłanie pliku z oprogramowaniem etykietującym M-Print PRO lub M-Print PRO Online (bez instalacji) zgodnie z naszymi specyfikacjami etykietowania.

UC20-WL2000-AC

Weidmüller Interface GmbH & Co. KG
Klingenbergstraße 26
D-32758 Detmold
Germany

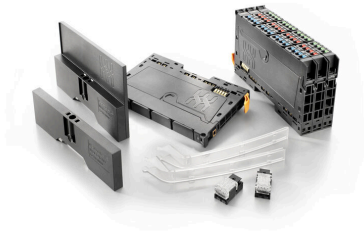
www.weidmueller.com

Akcesoria

Ogólne dane zamówieniowe

Typ	DEK 5/8-11.5 MC SDR	Wersja
Nr zam.	1341610000	Dekafix, Znakowanie zacisków, 5 x 8 mm, Raster w mm (P): 8.00
GTIN (EAN)	4050118146059	Weidmueller, według życzenia klienta
Ilość	100 ST	

Akcesoria



Akcesorium systemowe

Odkryj szeroką gamę akcesoriów do systemu u-remote – to idealne dodatki, dzięki którym system będzie działał jeszcze wydajniej i elastyczniej, dopasowując się do Twoich potrzeb.

Ogólne dane zamówieniowe

Typ	IE-USB-A-MICRO-1.8M	Wersja
Nr zam.	1487980000	Kabel USB, USB A, USB Micro, PVC, 1.8 m
GTIN (EAN)	4050118298451	
Ilość	1 ST	

Akcesoria

Usługa dostępu zdalnego u-link



Usługa dostępu zdalnego Weidmüller u-link umożliwia łatwy i bezpieczny dostęp do urządzeń sieci Ethernet w zdalnej sieci.

Z serwerem VPN u-link jako centralnym serwerem punktu spotkań, klienci VPN (urządzenia klienckie u-link dla komputerów serwisowych i Weidmüller) zawsze spełniają wymagania typowych zabezpieczeń IT.

Oddzielne wystąpienia bazy danych i serwera są wykorzystywane dla każdego konta klienta u-link (bezpieczna separacja kliencka) w celu zapewnienia integralności danych.

Komunikacja między serwerem VPN u-link a klientami zdalnymi (komputerami serwisowymi i urządzeniami klienckimi u-link) odbywa się za pośrednictwem chronionego certyfikatem połączenia openVPN.

Mottem rozwiązań u-link jest „konfiguracja zamiast programowania” – korzystanie jest intuicyjne i nie wymaga wiedzy eksperckiej.

Zestaw funkcji: Zdalny dostęp do sieci VPN jednym kliknięciem dla komputerów serwisowych PCEasyAccess: połączenie internetowe, RDP lub VNC do zdalnych hostów w pełni oparte na przeglądarce do użytku z tabletem lub smartfonem Zarządzanie organizacją i grupą Topologie obejmujące urządzenia innych firm Zarządzanie oprogramowaniem układowym: wyświetlanie stanu oprogramowania układowego wszystkich routerów i opcja kontrolowanego czasowo zautomatyzowanego aktualizowania oprogramowania układowego Indywidualne uprawnienia dostępu: szczegółowa konfiguracja praw dostępu do urządzeń w sieci docelowej Obszerny dziennik zdarzeń: prezentacja wszystkich działań w portalu u-link z bogatymi funkcjami filtrowania i eksportowania Polityka haseł: zwiększone bezpieczeństwo poprzez konfigurowalną specyfikację minimalnych wymagań dotyczących jakości haseł i okresu ważności

Firma Weidmüller oferuje następujące warianty zastosowań i dodatkowe opcje usługi dostępu zdalnego u-link:

wersje podstawowe: Automatyczne przypisywanie przez rejestrację w witrynie u-link.weidmueller.com
Bezpłatne korzystanie przez 6 miesięcy, przedłużone do 365 dni podczas rejestracji nowego urządzenia klienckiego u-link
Pełny zestaw funkcji
Nieograniczona liczba użytkowników
Maksymalnie 50 routerów z możliwością konfiguracji (punkty dostępu do sieci zdalnej) 1
jednoczesne połączenie sieci VPN
Brak ograniczeń dla danych lub prędkości (podlegające zwykłemu zastosowaniu rynkowemu)

Rozszerzenia
Dodatkowe urządzenia – 50/100/250/500/1000 lub więcej urządzeń z obsługą usługi u-link
Więcej jednoczesnych połączeń sieci VPN
China-VPN: bezpieczne i niezawodne połączenie VPN do i z Chin

UC20-WL2000-AC

Weidmüller Interface GmbH & Co. KG
Klingenbergstraße 26
D-32758 Detmold
Germany

www.weidmueller.com

Akcesoria

Ogólne dane zamówieniowe

Typ	U-LINK-50-DEVICES-1Y	Wersja
Nr zam.	2870090000	License code for u-link Remote Access Service., Adds 50 additional configurable u-link clients on Weidmüller hardware to the basic license and extends the period of the basic license accordingly.
GTIN (EAN)		
Ilość	1 ST	
Typ	U-LINK-100-DEVICES-1Y	Wersja
Nr zam.	2870100000	License code for u-link Remote Access Service., Adds 100 additional configurable u-link clients on Weidmüller hardware to the basic license and extends the period of the basic license accordingly.
GTIN (EAN)		
Ilość	1 ST	
Typ	U-LINK-250-DEVICES-1Y	Wersja
Nr zam.	2870110000	License code for u-link Remote Access Service., Adds 250 additional configurable u-link clients on Weidmüller hardware to the basic license and extends the period of the basic license accordingly.
GTIN (EAN)		
Ilość	1 ST	
Typ	U-LINK-500-DEVICES-1Y	Wersja
Nr zam.	2870120000	License code for u-link Remote Access Service., Adds 500 additional configurable u-link clients on Weidmüller hardware to the basic license and extends the period of the basic license accordingly.
GTIN (EAN)		
Ilość	1 ST	
Typ	U-LINK-1000-DEVICES-1Y	Wersja
Nr zam.	2924220000	License code for u-link Remote Access Service., Adds 1000 additional configurable u-link clients on Weidmüller hardware to the basic license and extends the period of the basic license accordingly.
GTIN (EAN)		
Ilość	1 ST	
Typ	U-LINK-1-CONNECTION-1Y	Wersja
Nr zam.	2870130000	"VPN connection" licence code for u-link Remote Access Service. Can be used as an additional VPN connection or to extend the period of a VPN connection that has already been activated
GTIN (EAN)		
Ilość	1 ST	
Typ	U-LINK-CNSERVER-1Y	Wersja
Nr zam.	2870140000	License code for u-link Remote Access Service., Allows the use of the server in China for a secure and reliable VPN connection to and from China.
GTIN (EAN)		
Ilość	1 ST	

Crimping tools



Praski do końcówek tulejkowych z kołnierzami z tworzywa sztucznego i kołnierzy
Wymuszona blokada gwarantuje wysoką jakość zacisku
Możliwość odblokowania przy ewentualnym błędzie w obsłudze

Ogólne dane zamówieniowe

Typ	PZ 2.5 S	Wersja
Nr zam.	2903690000	0.14mm ² , 2.5mm ² , Zagniatanie trapezowe
GTIN (EAN)	4099986027008	
Ilość	1 ST	