

UR20-FBC-DN

Weidmüller Interface GmbH & Co. KG

Klingenbergstraße 26

D-32758 Detmold

Germany

www.weidmueller.com



Wydajniej. Prościej.

u-remote. Weidmüller u-remote – nasza innowacyjna koncepcja systemu zdalnych I/O o stopniu ochrony IP 20, która koncentruje się na korzyściach dla użytkownika: projektowaniu dostosowanym do potrzeb, szybszym montażu, bezpieczniejszym rozruchu oraz wyeliminowaniu przestoju w celu uzyskania znacznej poprawy wydajności i produktywności.

Zmniejsz rozmiar swoich szafek sterowniczych, dzięki systemowi u-remote o największej modułowej konstrukcji na rynku i mniejszej liczbie potrzebnych modułów zasilania.

Nasza technologia u-remote pozwala na montaż beznarzędziowy, a modułowa „warstwowa” konstrukcja oraz wbudowany web serwer przyspieszają instalację, zarówno w szafie sterowniczej, jak i w maszynie. Diody LED stanu dla każdego kanału oraz dla każdego modułu u-remote umożliwiają niezawodną diagnostykę i szybką obsługę.

Nasze produkty zwiększają dostępność maszyn i systemów oraz zapewniają płynność procesów, od etapu projektowania aż po obsługę.

Korzystanie z u-remote oznacza „większą wydajność”. Prościej.

Ogólne dane zamówieniowe

Wersja	Sprzęgacz magistrali zdalnego Wej./Wyj., IP20, DeviceNet
Nr zam.	1334900000
Typ	UR20-FBC-DN
GTIN (EAN)	4050118138252
Ilość	1 szt.

Technical data

Dopuszczenia

Atesty



ROHS	Zgodny
UL File Number Search	Witryna UL
Nr certyfikatu (cULus)	E141197
Nr certyfikatu (cULusEX)	E223527

Wymiary i masa

Głębokość	76 mm	Głębokość (cale)	2.9921 inch
Wysokość	120 mm	Wysokość (cale)	4.7244 inch
Szerokość	52 mm	Szerokość (cale)	2.0472 inch
Wymiar mocowania wysokość	128 mm	Masa netto	220 g

Temperatury

Temperatura magazynowania	-40 °C ... +85 °C	Temperatura eksploatacyjna	-20 °C...60 °C
---------------------------	-------------------	----------------------------	----------------

Zgodność produktu z wymogami środowiska naturalnego

Status zgodności z dyrektywą RoHS	Zgodne, z wyłączeniem
Wyłączenie RoHS (w przypadkach, w których ma to zastosowanie / jest znane)	7a, 7cl
REACH SVHC	Lead 7439-92-1, 6,6'-di-tert-butyl-2,2'-metylenedi-p-cresol 119-47-1
SCIP	98e19a7e-033b-4e68-93e3-c47b30de875e

Dane ogólne

Odporność na drgania	5 Hz ≤ f ≤ 8,4 Hz: amplituda 3,5 mm zgodnie z IEC 60068-2-6, 8,4 Hz ≤ f ≤ 150 Hz: przyspieszenie 1 g zgodnie z IEC 60068-2-6	Klasa palności wg UL 94	V-0
napięcie probiercze	500 V	Kategoria przepięciowa	II
Stopień zanieczyszczenia	2	Szyna montażowa	TS 35
Ciśnienie powietrza (praca)	≥ 795 hPa (wysokość ≤ 2000 m) zgodnie z DIN EN 61131-2	Wilgotność powietrza (transport)	10% do 95%, bez kondensacji wg DIN EN 61131-2
Ciśnienie powietrza (transport)	1013 hPa (wysokość 0 m) do 700 hPa (wysokość 3000 m) zgodnie z DIN EN 61131-2	Ciśnienie powietrza (składowanie)	1013 hPa (wysokość 0 m) do 700 hPa (wysokość 3000 m) zgodnie z DIN EN 61131-2
Wilgotność powietrza (praca)	10% do 95%, bez kondensacji wg DIN EN 61131-2	Wilgotność powietrza (składowanie)	10% do 95%, bez kondensacji wg DIN EN 61131-2
Wstrząs	15 g przez 11 ms, półsinusoidalne, wg IEC 60068-2-27		

UR20-FBC-DN

Weidmüller Interface GmbH & Co. KG

Klingenbergstraße 26

D-32758 Detmold

Germany

www.weidmueller.com

Technical data

Dane przyłącza

Przekrój przyłącza przewodu, z cienkiego AWG 16 drutu, maks. (AWG)		Przekrój przyłącza przewodu, z cienkiego AWG 26 drutu, min. (AWG)	
Przekrój przyłącza przewodu, jednodrutowego, maks. (AWG)	AWG 16	Przekrój przyłącza przewodu, jednodrutowego, min. (AWG)	AWG 26
Rodzaj przyłącza	PUSH IN	Przekrój przyłącza przewodu, jednodrutowy, max.	1.5 mm ²
Przekrój przyłącza przewodu, jednodrutowy, min.	0.14 mm ²	Przekrój przyłącza przewodu, z cienkiego 1.5 mm ² drutu, maks.	
Przekrój przyłącza przewodu, cienki przewód wielodrutowy, min.	0.14 mm ²		

Dane systemowe

rodzaj modułu	Sprzęgacz magistrali	Interfejs	magistra systemowa u-remote
Dane przetwarzania	1008 Byte	maks. liczba modułów	64
Interfejs konfiguracyjny	Micro USB 2.0	Przyłącze	Złącze żeńskie dla 5-biegunowego złącza wtykowego płytki drukowanej
Protokół magistrali obiektowej	DeviceNet	Prędkość transmisji dla magistrali obiektowej, maks.	500 kbit/s
Prędkość transmisji magistrali systemowej, maks.	48 Mbit/s	Dane parametrów	4 kByte
Dane diagnostyczne	3008 Byte		

Zasilacz

Napięcie zasilania	24 V DC +20 %/ -15 %, z magistrali systemowej	Prąd zasilania systemu, maks.	4 A
Prąd zasilania dla IWE (ścieżka prądu wejściowego), maks.	10 A	Pobór prądu od I _{sys} , typ.	75 mA (+15 mA z zasilania DeviceNet)
Napięcie zasilania wyjść	24 V DC +20 %/ -15 %	Napięcie zasilania systemu oraz wejścia	24 V DC +20 %/ -15 %
Prąd zasilania dla IWY (ścieżka prądu wyjściowego), maks.	10 A		

Ważna informacja

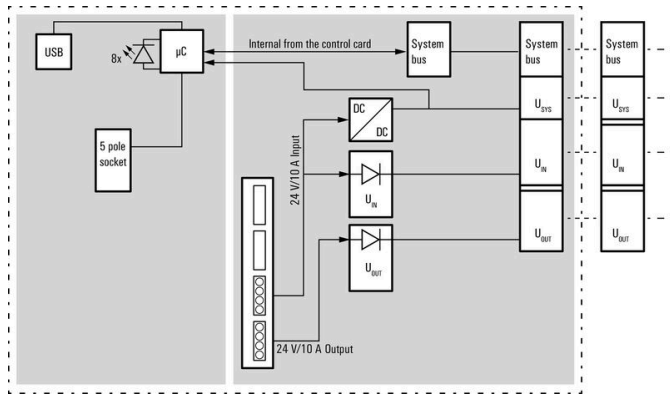
Informacje produktowe Dopasowane trzymacze są dołączone do zaczeplu.

Klasyfikacje

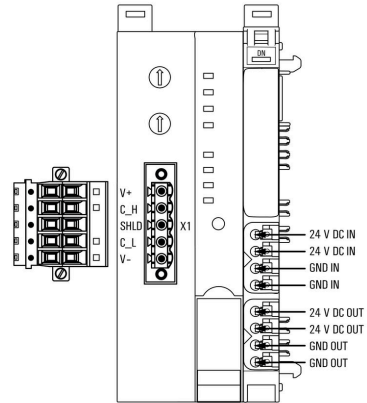
ETIM 8.0	EC001603	ETIM 9.0	EC001603
ETIM 10.0	EC001603	ECLASS 14.0	27-24-26-07
ECLASS 15.0	27-24-26-07		

Drawings

Schemat blokowy



Schemat połączeń elektrycznych



Wyjaśnienia dotyczące skrótów

Field bus coupler



UR20-FBC-DN

Weidmüller Interface GmbH & Co. KG

Klingenbergstraße 26

D-32758 Detmold

Germany

www.weidmueller.com

Accessories

Akcesoria



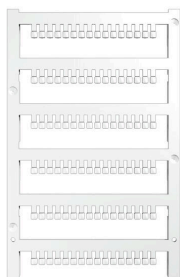
Akcesorium systemowe

Odkryj szeroką gamę akcesoriów do systemu u-remote – to idealne dodatki, dzięki którym system będzie działał jeszcze wydajniej i elastyczniej, dopasowując się do Twoich potrzeb.

Ogólne dane zamówieniowe

Typ	UR20-EBK-ACC	Wersja
Nr zam.	1346610000	End bracket, ,
GTIN (EAN)	4050118151596	
Ilość	5 ST	
Typ	UR20-SM-ACC	Wersja
Nr zam.	1339920000	Cover, ,
GTIN (EAN)	4050118144727	
Ilość	20 ST	

Blank



Ogólne dane zamówieniowe

Typ	PM 2.7/2.6 MC NE WS	Wersja
Nr zam.	1323710000	OMNIMATE Signal - seria PM, Oznaczniki wciskane, 2.7 x 2.6 mm,
GTIN (EAN)	4050118126778	Raster w mm (P): 3.50 Weidmueller, biały
Ilość	960 ST	

Nadruk na zamówienie



Accessories

Ogólne dane zamówieniowe

Typ	PM 2.7/2.6 MC SDR	Wersja
Nr zam.	1323700000	OMNIMATE Signal - seria PM, Oznaczniki wciskane, 2.7 x 2.6 mm,
GTIN (EAN)	4050118126761	Raster w mm (P): 3.50 Weidmueller, według życzenia klienta
Ilość	192 ST	

Blank



Dekafix (DEK) jest uniwersalnym oznaczniakiem do wszystkich przewodów oraz wtyków, a także podzespołów elektronicznych. System jest idealny do krótkich sekwencji numerycznych oraz pasuje do szerokiego asortymentu fabrycznie zadrukowanych oznaczniaków.

Paski umożliwiające szybkie instalowanie, wymagające tylko jednej operacji. Druk jest wyraźnie czytelny, kontrastowy i dostępny w różnych szerokościach.

Szeroki asortyment oznaczniaków gotowych do użycia Paski umożliwiające szybkie instalowanie Oznaczniki złącz, pasujące do wszystkich złącz kablowych Weidmüller Dostępne jako niewypełnione karty MultiCard lub karty ze standardowym nadrukiem Do nadruku na zamówienie: Prosimy o przesłanie pliku z oprogramowaniem etykietującym M-Print PRO lub M-Print PRO Online (bez instalacji) zgodnie z naszymi specyfikacjami etykietowania.

Ogólne dane zamówieniowe

Typ	DEK 5/8-11.5 MC NE WS	Wersja
Nr zam.	1341630000	Dekafix, Znakowanie zacisków, 5 x 8 mm, Raster w mm (P): 8.00
GTIN (EAN)	4050118145946	Weidmueller, biały
Ilość	500 ST	

Nadruk na zamówienie



Dekafix (DEK) jest uniwersalnym oznaczniakiem do wszystkich przewodów oraz wtyków, a także podzespołów elektronicznych. System jest idealny do krótkich sekwencji numerycznych oraz pasuje do szerokiego asortymentu fabrycznie zadrukowanych oznaczniaków.

Paski umożliwiające szybkie instalowanie, wymagające tylko jednej operacji. Druk jest wyraźnie czytelny, kontrastowy i dostępny w różnych szerokościach.

Szeroki asortyment oznaczniaków gotowych do użycia Paski umożliwiające szybkie instalowanie Oznaczniki złącz, pasujące do wszystkich złącz kablowych Weidmüller Dostępne jako niewypełnione karty MultiCard lub karty ze standardowym nadrukiem Do nadruku na zamówienie: Prosimy o przesłanie pliku z oprogramowaniem etykietującym M-Print PRO lub M-Print PRO Online (bez instalacji) zgodnie z naszymi specyfikacjami etykietowania.

UR20-FBC-DN

Weidmüller Interface GmbH & Co. KG
 Klingenbergstraße 26
 D-32758 Detmold
 Germany

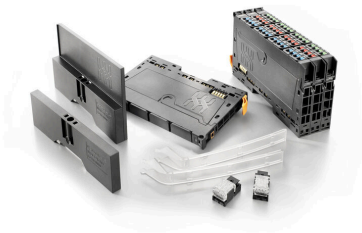
www.weidmueller.com

Accessories

Ogólne dane zamówieniowe

Typ	DEK 5/8-11.5 MC SDR	Wersja	
Nr zam.	1341610000	Dekafix, Znakowanie zacisków, 5 x 8 mm, Raster w mm (P): 8.00	
GTIN (EAN)	4050118146059	Weidmueller, według życzenia klienta	
Ilość	100 ST		

Akcesoria



Akcesorium systemowe

Odkryj szeroką gamę akcesoriów do systemu u-remote – to idealne dodatki, dzięki którym system będzie działał jeszcze wydajniej i elastyczniej, dopasowując się do Twoich potrzeb.

Ogólne dane zamówieniowe

Typ	IE-USB-A-MICRO-1.8M	Wersja	
Nr zam.	1487980000	Kabel USB, USB A, USB Micro, PVC, 1.8 m	
GTIN (EAN)	4050118298451		
Ilość	1 ST		

Crimping tools



Praski do końcówek tulejkowych z kołnierkami z tworzywa sztucznego i kołnierzy

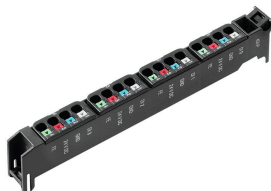
Wymuszona blokada gwarantuje wysoką jakość zacisku
 Możliwość odblokowania przy ewentualnym błędzie w obsłudze

Ogólne dane zamówieniowe

Typ	PZ 2.5 S	Wersja	
Nr zam.	2903690000	0.14mm ² , 2.5mm ² , Zagniatanie trapezowe	
GTIN (EAN)	4099986027008		
Ilość	1 ST		

Accessories

Plugkit



Ogólne dane zamówieniowe

Typ	UR20-PK-1334900000-SP	Wersja	
Nr zam.	2003540000	Replacement part	
GTIN (EAN)	4050118387629		
Ilość	5 ST		