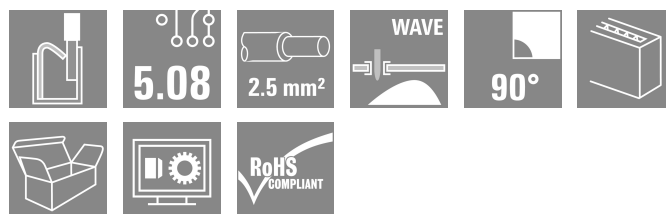
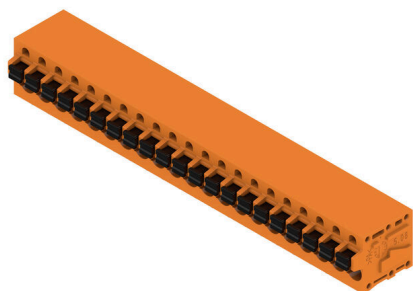


LMF 5.08/21/90 3.5SN OR BX

Weidmüller Interface GmbH & Co. KG
Klingenbergstraße 26
D-32758 Detmold
Germany

www.weidmueller.com

Zdjęcie produktu



Nowe złącze LMF spełnia obecne wymagania stawiane zaciskom płytek drukowanych z systemem połączeń PUSH IN do przewodów o przekrojach do 2,5 mm². System połączeń PUSH IN LMF z popychaczem do otwierania punktu zaciskowego LMFS bez popychacza, punkt zaciskowy jest otwierany wkrętakiem. Wbudowany odczep probierczy. Wyprowadzenie przewodów pod kątem 90° oraz 180°.

Ogólne dane zamówieniowe

| | |
|--------------------|---|
| Wersja | Zacisk płytki drukowanej, 5.08 mm, Liczba biegunów: 21, 90°, Długość kołka lutowniczego (l): 3.5 mm, cynowana, pomarańczowy, PUSH IN z aktywatorem, Zakres zaciskania, maks. : 2.5 mm ² , skrzynia |
| Nr zam. | 1330920000 |
| Typ | LMF 5.08/21/90 3.5SN OR BX |
| GTIN (EAN) | 4050118134711 |
| Ilość | 10 szt. |
| parametry produktu | IEC: 400 V / 24 A / 0.5 - 2.5 mm ² UL: 300 V / 20 A / AWG 24 - AWG 12 |
| opakowanie | skrzynia |

Creation date 18.02.2026 05:22:27 MEZ

Catalogue status / Drawings

LMF 5.08/21/90 3.5SN OR BX

Weidmüller Interface GmbH & Co. KG
Klingenbergstraße 26
D-32758 Detmold
Germany

www.weidmueller.com

Technical data

Dopuszczenia

Atesty



| | |
|------------------------|----------------------------|
| ROHS | Zgodny |
| UL File Number Search | Witryna UL |
| Nr certyfikatu (cURus) | E60693 |

Wymiary i masa

| | | | |
|------------------------------|-------------|------------------|-------------|
| Głębokość | 19.2 mm | Głębokość (cale) | 0.7559 inch |
| Wysokość | 18.3 mm | Wysokość (cale) | 0.7205 inch |
| Najmniejsza wysokość montażu | 14.8 mm | Szerokość | 109.3 mm |
| Szerokość (cale) | 4.3031 inch | Masa netto | 30.76 g |

Zgodność produktu z wymogami środowiska naturalnego

| | |
|-----------------------------------|--------------------------|
| Status zgodności z dyrektywą RoHS | Zgodne, bez wyłączenia |
| REACH SVHC | Bez SVHC powyżej 0,1 wt% |

Parametry systemu

| | | | |
|--|---|---|----------------------|
| Rodzina produktów | OMNIMATE Signal - seria LMF | Metoda wykonywania złącz | PUSH IN z aktuatorem |
| montaż na płytce drukowanej | Połączenie lutowane THR | Kierunek odejścia przewodu | 90° |
| Raster w mm (P) | 5.08 mm | Raster w calach (P) | 0.200 " |
| Liczba biegunów | 21 | liczba rzędów z biegunami | 1 |
| z możliwością połączenia szeregowego przez klienta | Nie | Liczba rzędów | 1 |
| maksymalnie urzędowane bieguny w każdym rzędzie | 24 | Długość kołka lutowniczego (l) | 3.5 mm |
| Wymiary kołka lutowniczego | d = 0,8 mm, 0,6 x 0,8 mm | Średnica otworu oczka lutowniczego (D) | 1.1 mm |
| Tolerancja średnicy otworu oczka lutowniczego (D) | + 0,1 mm | liczba kołków lutowanych na biegun | 2 |
| końcówka wkrętaka | 0,6 x 3,5 | końcówka wkrętaka norma | DIN 5264 |
| Długość odizolowania | 10 mm | L1 in mm | 101.60 mm |
| L1 w calach | 4.000 " | zabezpieczenie przed dotykiem wg DIN VDE 0470 | IP 20 |
| zabezpieczenie przed dotykiem wg DIN VDE 57 106 | zabezpieczony przed dotknięciem palcami | Stopień ochrony | IP20 |

Dane materiałowe

| | | | |
|--|-------------------------|---------------------------------------|--------------|
| Materiał izolacyjny | Wemid (PA) | Barwny | pomarańczowy |
| Tabela kolorów (podobny) | RAL 2000 | Porównywalny wskaźnik śledzenia (CTI) | ≥ 600 |
| Moisture Level (MSL) | | Klasa palności wg UL 94 | V-0 |
| Materiał styków | Stop Cu | Powierzchnia styku | cynowana |
| powlekanie | 4-6 µm SN | Typ cynowania | matowe |
| Struktura warstwowa przyłącza lutowanego | 4...6 undefined Sn matt | Temperatura magazynowania, min. | -40 °C |
| Temperatura magazynowania, max. | 70 °C | Temperatura pracy, min. | -50 °C |
| Temperatura pracy, max. | 120 °C | Zakres temperatur montaż, min. | -25 °C |
| Zakres temperatur montaż, max. | 120 °C | | |

LMF 5.08/21/90 3.5SN OR BX

Weidmüller Interface GmbH & Co. KG

Klingenbergstraße 26

D-32758 Detmold

Germany

www.weidmueller.com

Technical data

Przewody pasujące do złącza

| | |
|---|----------------------|
| Zakres zaciskania, min. | 0.12 mm ² |
| Zakres zaciskania, maks. | 2.5 mm ² |
| przekrój przyłącza przewodu AWG, min. | AWG 24 |
| przekrój przyłączeniowy przewodu AWG, AWG 12 maks. | |
| jednodrutowe, min. H05(07) V-U | 0.5 mm ² |
| jednodrutowe, maks. H05(07) V-U | 2.5 mm ² |
| cienkodrutowe, min. H05(07) V-K | 0.25 mm ² |
| cienkodrutowe, maks. H05(07) V-K | 2.5 mm ² |
| z AEH z kołnierzem DIN 46 228/4, min. | 0.25 mm ² |
| z AEH z kołnierzem DIN 46 228/4, maks. | 2.5 mm ² |
| z tulejką zaciskową, DIN 46228 pt 1, min. | 0.25 mm ² |
| z końcówką kablową wg DIN 46 228/1, 2.5 mm ² maks. | |
| Sprawdzian trzpieniowy EN 60999 a x b; ø | 2,4 mm x 1,5 mm |

| | | | |
|--|--|--------------------------|----------------------------|
| Zaciskany przewód | Przekrój poprzeczny przyłączanego przewodu | Typ | cienkodrutowe |
| | przewód i końcówka tulejkowa | znamionowy | 0.5 mm ² |
| przewód i końcówka tulejkowa | Długość zdejmowania izolacji | Zalecana tulejka kablowa | znamionowy 2 mm |
| | | Zalecana tulejka kablowa | H0,5/16 OR |
| | | Zalecana tulejka kablowa | znamionowy 0 mm |
| | | Zalecana tulejka kablowa | H0,5/10 |
| Przekrój poprzeczny przyłączanego przewodu | Typ | cienkodrutowe | |
| | znamionowy | 0.75 mm ² | |
| przewód i końcówka tulejkowa | Długość zdejmowania izolacji | Zalecana tulejka kablowa | znamionowy 2 mm |
| | | Zalecana tulejka kablowa | H0.75/16 W |
| | | Zalecana tulejka kablowa | znamionowy 0 mm |
| | | Zalecana tulejka kablowa | H0.75/10 |
| Przekrój poprzeczny przyłączanego przewodu | Typ | cienkodrutowe | |
| | znamionowy | 1 mm ² | |
| przewód i końcówka tulejkowa | Długość zdejmowania izolacji | Zalecana tulejka kablowa | znamionowy 2 mm |
| | | Zalecana tulejka kablowa | H1,0/16D R |
| | | Zalecana tulejka kablowa | znamionowy 0 mm |
| | | Zalecana tulejka kablowa | H1,0/10 |
| Przekrój poprzeczny przyłączanego przewodu | Typ | cienkodrutowe | |
| | znamionowy | 1.5 mm ² | |
| przewód i końcówka tulejkowa | Długość zdejmowania izolacji | Zalecana tulejka kablowa | znamionowy 0 mm |
| | | Zalecana tulejka kablowa | H1.5/10 |
| | | Zalecana tulejka kablowa | znamionowy 2 mm |
| | | Zalecana tulejka kablowa | H1.5/16 R |
| Przekrój poprzeczny przyłączanego przewodu | Typ | cienkodrutowe | |

LMF 5.08/21/90 3.5SN OR BX

Weidmüller Interface GmbH & Co. KG

Klingenbergstraße 26

D-32758 Detmold

Germany

www.weidmueller.com

Technical data

| | | |
|---|------------------------------|-------------------------|
| | znamionowy | 2.5 mm ² |
| przewód i końcówka tulejkowa | Długość zdejmowania izolacji | znamionowy 10 mm |
| | Zalecana tulejka kablowa | H2.5/10 |
| Tekst referencyjny | | |
| Długość tulejek należy dobrać zależnie od produktu i napięcia znamionowego., Zewnętrzna średnica kołnierza wykonanego z tworzywa sztucznego nie powinna być większa niż podziałka (P) | | |

Dane znamionowe wg IEC

| | | |
|--|------------------------|--|
| przetestowane zgodnie z normą | IEC 60664-1, IEC 61984 | Prąd znamionowy, min. liczba biegunów 24 A (Tu=20°C) |
| Prąd znamionowy, maks. liczba biegunów (Tu=20°C) | 24 A | Prąd znamionowy, min. liczba biegunów 24 A (Tu=40°C) |
| Prąd znamionowy, maks. liczba biegunów (Tu=40°C) | 24 A | napięcie znamionowe przy kat. 400 V |
| napięcie znamionowe przy kat. 320 V | | przebieg/stopniu zanieczyszczenia II/2 |
| przebieg/stopniu zanieczyszczenia III/2 | | napięcie znamionowe przy kat. 250 V |
| znamionowe napięcie udarowe przy kat. 4 kV | | przebieg/stopniu zanieczyszczenia III/3 |
| przebieg/stopniu zanieczyszczenia II/2 | | znamionowe napięcie udarowe przy kat. 4 kV |
| znamionowe napięcie udarowe przy kat. 4 kV | | przebieg/stopniu zanieczyszczenia III/2 |
| przebieg/stopniu zanieczyszczenia III/3 | | odporność na zwarcia 3 x 1s z 120 A |

Dane znamionowe wg CSA

| | | | |
|--|---|--|----------------|
| Instytut (CSA) | CSA | Nr certyfikatu (CSA) | 200039-1815154 |
| Napięcie znamionowe (grupa użytkowa B / CSA) | 300 V | Napięcie znamionowe (grupa użytkowa D / CSA) | 300 V |
| Prąd znamionowy (grupa użytkowa B / CSA) | 20 A | Prąd znamionowy (grupa użytkowa D / CSA) | 10 A |
| przekrój przyłącza przewodu AWG, min. | AWG 24 | przekrój przyłącza przewodu AWG, maks. | AWG 12 |
| Odniesienie do wartości znamionowych | W specyfikacji podano wartości minimalne, szczegóły – patrz certyfikat. | | |

Dane znamionowe wg UL 1059

| | | | |
|--|---|--|--------|
| Instytut (cURus) | CURUS | Nr certyfikatu (cURus) | E60693 |
| Napięcie znamionowe (grupa użytkowa B / UL 1059) | 300 V | Napięcie znamionowe (grupa użytkowa D / UL 1059) | 300 V |
| Prąd znamionowy (grupa użytkowa B / UL 1059) | 20 A | Prąd znamionowy (grupa użytkowa D / UL 1059) | 10 A |
| przekrój przyłącza przewodu AWG, min. | AWG 24 | przekrój przyłącza przewodu AWG, maks. | AWG 12 |
| Odniesienie do wartości znamionowych | W specyfikacji podano wartości minimalne, szczegóły – patrz certyfikat. | | |

Opakowanie

| | | | |
|---------------|-----------|--------------|-----------|
| opakowanie | skrzynia | Długość VPE | 338.00 mm |
| Szerokość VPE | 130.00 mm | Wysokość VPE | 27.00 mm |

Testy typu

| | | |
|-------------------------------|----------|---|
| Test: wytrzymałość znaczników | Standard | IEC 61984 rozdziały 6.2 i 7.3.2 / 10.11 |
|-------------------------------|----------|---|

LMF 5.08/21/90 3.5SN OR BX

Weidmüller Interface GmbH & Co. KG
 Klingenbergstraße 26
 D-32758 Detmold
 Germany

www.weidmueller.com

Technical data

| | | | |
|---|---|---|-----------------------------------|
| | Test | znacznik początku, identyfikacja typu, typ materiału, znacznik zatwierdzenia UL, znacznik atestu CSA, wytrzymałość, raster, znacznik daty | |
| Test: przekrój zaciskowy | Ocena | dostępny | |
| | Standard | IEC 60999-1 rozdziały 7 i 9.1 / 11.99, IEC 60947-1 rozdział 8.2.4.5.1 / 03.11 | |
| | Typ przewodnika | Typ przewodnika oraz przekrój przewodnika | pełny 0,12 mm ² |
| | | Typ przewodnika oraz przekrój przewodnika | giętki 0,12 mm ² |
| | | Typ przewodnika oraz przekrój przewodnika | pełny 2,5 mm ² |
| | | Typ przewodnika oraz przekrój przewodnika | bez izolacji 2,5 mm ² |
| | | Typ przewodnika oraz przekrój przewodnika | AWG 26/1 |
| | | Typ przewodnika oraz przekrój przewodnika | AWG 26/19 |
| | | Typ przewodnika oraz przekrój przewodnika | AWG 14/1 |
| | | Typ przewodnika oraz przekrój przewodnika | AWG 12/19 |
| Test uszkodzenia i przypadkowego poluzowania przewodników | Ocena | sprawdzony | |
| | Standard | IEC 60999-1 rozdział 9.4 / 11.99 | |
| | Wymaganie | 0,2 kg | |
| | Typ przewodnika | Typ przewodnika oraz przekrój przewodnika | bez izolacji 0,25 mm ² |
| | | Typ przewodnika oraz przekrój przewodnika | AWG 26/1 |
| | | Typ przewodnika oraz przekrój przewodnika | AWG26/19 |
| | Ocena | sprawdzony | |
| | Wymaganie | 0,3 kg | |
| | Typ przewodnika | Typ przewodnika oraz przekrój przewodnika | H05V-U0.5 |
| | | Typ przewodnika oraz przekrój przewodnika | H05V-K0.5 |
| Test wyciągania | Ocena | sprawdzony | |
| | Wymaganie | 0,7 kg | |
| | Typ przewodnika | Typ przewodnika oraz przekrój przewodnika | H07V-U2.5 |
| | | Typ przewodnika oraz przekrój przewodnika | H07V-K2.5 |
| | | Typ przewodnika oraz przekrój przewodnika | AWG 14/1 |
| | Ocena | sprawdzony | |
| | Wymaganie | 0,9 kg | |
| | Typ przewodnika | Typ przewodnika oraz przekrój przewodnika | AWG 12/19 |
| | Test wyciągania | Ocena | sprawdzony |
| | | Standard | IEC 60999-1 rozdział 9.5 / 11.99 |
| Wymaganie | | ≥10 N | |
| Typ przewodnika | | Typ przewodnika oraz przekrój przewodnika | AWG 26/1 |
| | | Typ przewodnika oraz przekrój przewodnika | AWG 26/19 |
| Ocena | | sprawdzony | |
| Wymaganie | ≥15 N | | |
| Typ przewodnika | Typ przewodnika oraz przekrój przewodnika | bez izolacji 0,25 mm ² | |
| Ocena | sprawdzony | | |
| Wymaganie | ≥20 N | | |

LMF 5.08/21/90 3.5SN OR BX

Weidmüller Interface GmbH & Co. KG

Klingenbergstraße 26

D-32758 Detmold

Germany

www.weidmueller.com

Technical data

| | | |
|-----------------|---|-----------|
| Typ przewodnika | Typ przewodnika oraz przekrój przewodnika | H05V-U0.5 |
| | Typ przewodnika oraz przekrój przewodnika | H05V-K0.5 |
| Ocena | sprawdzony | |
| Wymaganie | ≥50 N | |
| Typ przewodnika | Typ przewodnika oraz przekrój przewodnika | H07V-U2.5 |
| | Typ przewodnika oraz przekrój przewodnika | H07V-K2.5 |
| | Typ przewodnika oraz przekrój przewodnika | AWG 14/1 |
| Ocena | sprawdzony | |
| Wymaganie | ≥60 N | |
| Typ przewodnika | Typ przewodnika oraz przekrój przewodnika | AWG 12/19 |
| Ocena | sprawdzony | |

Ważna informacja

| | |
|--------------|---|
| Zgodność IPC | Zgodność: produkty są projektowane, wytwarzane oraz dostarczane zgodnie z uznanymi normami międzynarodowymi, właściwości produktów są zgodne z gwarantowanymi w karcie katalogowej lub ich jakość wykonania jest zgodna z wymogami klasy 2 wg IPC-A-610. Na życzenie mogą być ocenione dalsze wymagania dotyczące produktów. |
| Uwagi | <ul style="list-style-type: none"> • Additional variants on request • Rated current related to rated cross-section & min. No. of poles. • Wire end ferrule without plastic collar to DIN 46228/1 • Wire end ferrule with plastic collar to DIN 46228/4 • P on drawing = pitch • Rated data refer only to the component itself. Clearance and creepage distances to other components are to be designed in accordance with the relevant application standards. • The test point can only be used as potential-pickup point. • Long term storage of the product with average temperature of 50 °C and maximum humidity 70%, 36 months |

Klasyfikacje

| | | | |
|-------------|-------------|-------------|-------------|
| ETIM 8.0 | EC002643 | ETIM 9.0 | EC002643 |
| ETIM 10.0 | EC002643 | ECLASS 14.0 | 27-46-01-01 |
| ECLASS 15.0 | 27-46-01-01 | | |

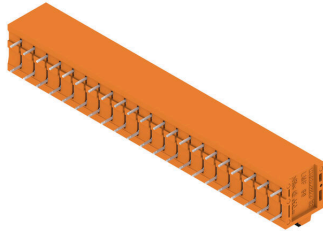
LMF 5.08/21/90 3.5SN OR BX

Weidmüller Interface GmbH & Co. KG
 Klingenbergstraße 26
 D-32758 Detmold
 Germany

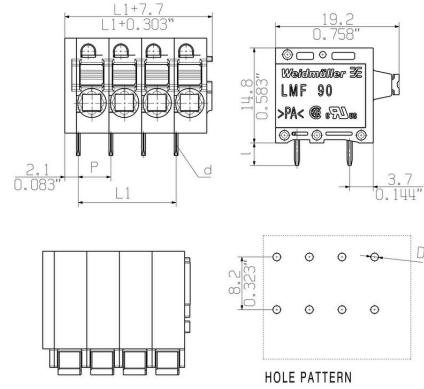
www.weidmueller.com

Drawings

Zdjęcie produktu



Rysunek wymiarowany



Wykres



Wykres



Drawings

Zaleta produktu



Optional conductor outlet
directionStable mechanical design

Zaleta produktu



High reliability of the current capacity

Zaleta produktu



Direct conductor entryCross section up to 2.5 mm²

Zaleta produktu



Maintenance through test point

LMF 5.08/21/90 3.5SN OR BX

Weidmüller Interface GmbH & Co. KG

Klingenbergstraße 26

D-32758 Detmold

Germany

www.weidmueller.com

Accessories

Wkrętaki z końcówką płaską



Wkrętak do śrub rowkowych z izolacją VDE, SDI DIN 7437, ISO 2380/2, napęd zgodny z DIN 5264, ISO 2380/1, rękojeść SoftFinish

Ogólne dane zamówieniowe

| | | | |
|------------|----------------------------|------------------|--|
| Typ | SDIS 0.6X3.5X100 | Wersja | |
| Nr zam. | 9008390000 | Wkrętak, Wkrętak | |
| GTIN (EAN) | 4032248056354 | | |
| Ilość | 1 ST | | |

pozostałe akcesoria



Żadne zadanie nie jest zbyt małe dla idealnego rozwiązania.

Przyłącza stanowią tylko jedną część całego procesu.

Drobne detale są często kluczem do idealnego rozwiązania w aplikacjach, w których potencjały są testowane, grupowane, a nawet izolowane.

System nie będzie systemem bez małych, ale istotnych szczegółów:

Wtyki testowe zapewniają niezawodny odbiór z gniazd diagnostycznych

W parze z procesem produkcji i aplikacją.

Ogólne dane zamówieniowe

| | | | |
|------------|----------------------------|---|--|
| Typ | PS 2.0 MC | Wersja | |
| Nr zam. | 0310000000 | Złącze wtykowe do druku, Akcesoria, Wtyk kontrolny, czerwony, | |
| GTIN (EAN) | 4008190000059 | Liczba biegunów: 1 | |
| Ilość | 20 ST | | |