

KLIPPON K32 EX RAL7001

Weidmüller Interface GmbH & Co. KG

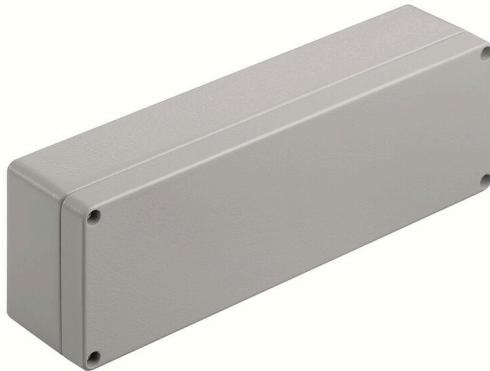
Klingenbergstraße 26

D-32758 Detmold

Germany

www.weidmueller.com

Rzeczywisty wygląd może różnić się od przedstawionego na ilustracji.



Aluminiowe obudowy Klippon® serii K są przeznaczone do wielu różnych obszarów zastosowań. Wewnątrz obudowy zainstalowane mogą być różne elementy i systemy funkcyjne, a duża odporność na działanie wysokich temperatur, skuteczna ochrona IP i dobra odporność na uderzenia zapewniają wysokie walory eksploatacyjne. Niezależnie od tego jakie zastosowanie planuje klient, Weidmüller może zaoferować bogaty wybór obudów aluminiowych precyzyjnie dopasowanych do indywidualnych wymagań klienta.

Klippon® Obudowy serii K do obszarów niebezpiecznych są dostępne na specjalne zamówienie.

Nasza obszerna paleta produktów wyróżnia się następującymi zaletami: Dwa typy wykończenia powierzchni: naturalna i powlekana proszkowo (RAL 7001) Standardowe wyposażenie w uszczelkę chloroprenową (uszczelka silikonowa dostępna na zamówienie) Standardowy system obudowy z łbem rowkowym wkrętu Torx w 19 różnych rozmiarach obudów Otwory montażowe poza obszarem uszczelki Wysoka klasa ochrony IP66, IP67 oraz IP68 zgodnie z normą DIN EN 60529 Udarność sięgająca 7 (10) dżuli Oprócz spełnienia normy dotyczącej obudów pustych obudowy uzyskały liczne certyfikaty: ATEX, IECEx, cULus oraz DNV GL oraz dla pustej obudowy. Przy zastosowaniu do zastosowań w kolejnictwie zgodnie z EN 45545-2:2013 Stop odporny na działanie słonej wody Standardyzowane obudowy rozdzielcze z otworami gwintowanymi i różnymi konfiguracjami zacisków

Ogólne dane zamówieniowe

Wersja	Klippon K (pusta obudowa aluminiowa), Pusta obudowa, obudowa aluminiowa, Wysokość: 80 mm, Szerokość: 250 mm, Głębokość: 55 mm, Materiał podstawowy: aluminium AlSi12, Powlekane proszkowo, strukturalny, srebrno-szary
Nr zam.	1329690000
Typ	KLIPPON K32 EX RAL7001
GTIN (EAN)	4050118133745
Ilość	1 szt.

KLIPPON K32 EX RAL7001

Weidmüller Interface GmbH & Co. KG
Klingenbergstraße 26
D-32758 Detmold
Germany

www.weidmueller.com

Dane techniczne

Dopuszczenia

Atesty



ROHS Zgodny

Wymiary i masa

Głębokość	55 mm	Głębokość (cale)	2.1654 inch
Wysokość	80 mm	Wysokość (cale)	3.1496 inch
Szerokość	250 mm	Szerokość (cale)	9.8425 inch
Wymiar mocowania wysokość	52 mm	Wymiar mocowania szerokość	238 mm
Masa netto	802 g		

Temperatury

Temperatura eksploatacyjna -60 °C...135 °C

Zgodność produktu z wymogami środowiska naturalnego

Status zgodności z dyrektywą RoHS Zgodne, bez wyłączenia
REACH SVHC Bez SVHC powyżej 0,1 wt%

Informacje ogólne

Grubość materiału wieka	2.5 mm	Grubość materiału obudowy	4 mm
Temperatura pracy, max.	135 °C	Temperatura pracy, min.	-60 °C
Mocowanie wieka	wkręty M4 torx ze stali nierdzewnej z rowkiem	Normy	IEC 60079-0, IEC 60079-7, IEC 60079-31, EN 45545-2:2013
Powierzchnia	Powlekane proszkowo, strukturalny	udarność	7 J wersja ATEX
Stopień ochrony	IP66, IP67	Materiał podstawowy	aluminium AISi12
materiał uszczelniający	Silikon	Moment dokręcania śrub wieka	2.5 Nm
mocowanie do wbudowania	otwory gwintowane M4	mocowanie obudowy	otwory 4 mm
liczba śrub mocujących wieko	4	otwór manipulacyjny szerokość	242 mm
Płytko kołnierzysta	Nie	Pokrywa	Tak
otwór manipulacyjny wysokość	72 mm	obszary zastosowania	Rejony zagrożone wybuchem, przemysł procesowy, transport, przemysł opakowań, budowa okrętów, budowa maszyn, urządzenia portowe

Numery certyfikatów obudowy

Deklaracja zgodność nr. (DoC LVD)	DE PS24 10 1604 12 001ISS03	Atest zgodności (AoC)	DE PS24 10 160308 001ISS03
Nr certyfikatu pustej obudowy (INMETRO)	LMP 23.0526U	Nr certyfikatu, skrzynka zaciskowa (ATEX)	IBExU12ATEX1145 X
Nr certyfikatu pustej obudowy (ATEX)	IBExU12ATEX1144 U	Nr certyfikatu, skrzynka zaciskowa (INMETRO)	LMP 23.0527X
Nr certyfikatu, skrzynka zaciskowa (IECEX)	IECEX IBE 13.0002X	Nr certyfikatu pustej obudowy (IECEX)	IECEX IBE 13.0001U

KLIPPON K32 EX RAL7001

Weidmüller Interface GmbH & Co. KG

Klingenbergstraße 26

D-32758 Detmold

Germany

www.weidmueller.com

Dane techniczne

Nr certyfikatu (IECEX)	IECEXIBE13.0001U	nr certyfikatu (ATEX)	IBEXU12ATEX1145X
DEF Warunki zatwierdzenia	DNV, GL, RMRS, ATEX, IECEX, UL AEx Class Div., CCC, INMETRO		

Wyposażenie pionowe

WDU 2,5 / ZDU 2,5 / IDU 2,5	*	WDU 4 / ZDU 4	*
-----------------------------	---	---------------	---

Wyposażenie poziome

WDU 2,5 / ZDU 2,5 / IDU 2,5	1x38	WDU 4 / ZDU 4	1x32
-----------------------------	------	---------------	------

dławiki u góry / u dołu

M20	7	M12	15
M25	6	M16	9

dławiki z prawej strony

M16	2	M20	1
M12	2		

złącza śrubowe z lewej strony

M12	2	M16	2
M20	1		

Klasyfikacje

ETIM 8.0	EC002503	ETIM 9.0	EC002503
ETIM 10.0	EC002503	ECLASS 14.0	27-18-05-02
ECLASS 15.0	27-18-05-02		

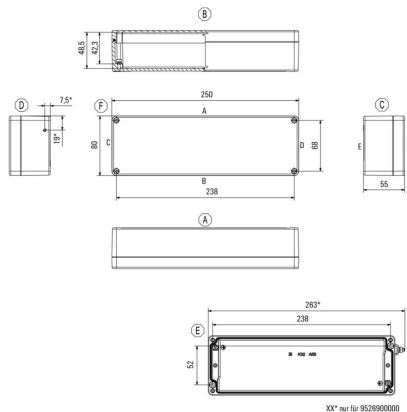
KLIPPON K32 EX RAL7001

Weidmüller Interface GmbH & Co. KG
Klingenbergstraße 26
D-32758 Detmold
Germany

Rysunki

www.weidmueller.com

Rysunek wymiarowy



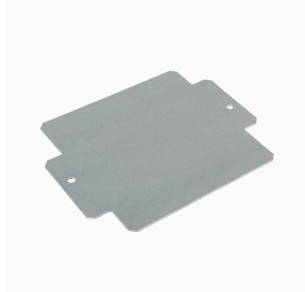
KLIPPON K32 EX RAL7001

Weidmüller Interface GmbH & Co. KG
Klingenbergstraße 26
D-32758 Detmold
Germany

www.weidmueller.com

Akcesoria

Klippon® K - Płytki montażowe



seria Klippon® K, akcesoria

Ogólne dane zamówieniowe

Typ	MOPL K32 STAHL	Wersja	
Nr zam.	3073050000		
GTIN (EAN)	4008190857981		
Ilość	1 ST		
			Klippon K (pusta obudowa aluminiowa), Płytki montażowa, Płytki montażowa, Wysokość: 67 mm, Szerokość: 239 mm, Głębokość: 2 mm, Materiał podstawowy: blacha stalowa ocynkowana, ocynkowany, srebrny

materiał montażowa



Możliwość integracji, rozszerzania i dostosowywania do indywidualnych wymagań - doskonale akcesoria do wszystkich zastosowań

W pełni ustrukturyzowany asortyment akcesoriów systemowych do nowych obudów z serii Klippon® TB umożliwia łatwe dostosowywanie obudów do specyficznych, indywidualnych wymagań.

Zestawy materiałów montażowych
Zestawy materiałów montażowych pozwalają na szybkie i łatwe mocowanie uchwytów pozabliczki znamionowej, uchwytów na dokumenty oraz osłon przeciwdeszczowych.

Celem do mocowania etykiet – SD jest niezbędny do montażu plastikowych identyfikatorów (Trafolyte) lub tabliczek znamionowych. Przy użyciu tego zestawu można zamocować identyfikator lub tabliczkę znamionową bezpośrednio na wieku obudowy. Zestaw do mocowania tabliczki znamionowej został opracowany specjalnie w tym celu. Tylko za pomocą tego zestawu mocującego można zapewnić, że w obudowie nie powstaną żadne miejsca przecieków i uniknąć uszkodzenia tabliczki. Uniwersalny zestaw do mocowania – TPSD został opracowany, aby umożliwić bezpieczny i szybki montaż np. uchwytów na tabliczki znamionowe, osłon przeciwdeszczowych, kieszeni na dokumenty. Stosując zestaw do mocowania można zminimalizować, o ile nie całkowicie wykluczyć, ryzyko wycieków.

Ogólne dane zamówieniowe

Typ	TPSD FIXING SET KTB	Wersja	
Nr zam.	1252190000		
GTIN (EAN)	4050118043969		
Ilość	20 ST		
			Klippon TB (Terminal Box), Zestaw zamocowań do tabliczek znamionowych, Materiał podstawowy: stal nierdzewna, nieobrobiona, srebrny

KLIPPON K32 EX RAL7001

Weidmüller Interface GmbH & Co. KG
 Klingenbergstraße 26
 D-32758 Detmold
 Germany

www.weidmueller.com

Akcesoria

Typ	SD FIXING SET	Wersja
Nr zam.	1285200000	Klippon TB (Terminal Box), Zestaw do mocowania płytek
GTIN (EAN)	4050118075472	identyfikacyjnych, Wysokość: 12 mm, Szerokość: 12 mm,
Ilość	1 ST	Głębokość: 16.4 mm, Materiał podstawowy: Stal nierdzewna
		niskowęglowa, nieobrobiony, srebrny

Wspornik montażowy



Oferujemy szeroką gamę wsporników montażowych do łatwej obsługi i uzupełnienia produktów. Dzięki asortymentowi sięgającemu od różnych narzędzi do gilz izolacyjnych i różnych śrub, nasze komponenty są do siebie precyzyjnie dopasowane, a tym samym ułatwiają montaż zgodnie z odpowiednimi normami i przepisami bezpieczeństwa.

Ogólne dane zamówieniowe

Typ	FKSC M4X6 D8/SW2	Wersja
Nr zam.	1567480000	Seria SAK, Śruba z gniazdem sześciokątnym, Śruby, Liczba biegunów:
GTIN (EAN)	4008190033491	1
Ilość	100 ST	

TS 15



seria Klippon® K, akcesoria

Ogólne dane zamówieniowe

Typ	TS15X5 ST K32	Wersja
Nr zam.	8000032395	Szyna nośna, TS 15, Szerokość: 235 mm, bez otworu podłużnego,
GTIN (EAN)	4050118652536	Stal, ocynkowane galwanicznie i pasywowane
Ilość	20 ST	