

SCS 24VDC P2SIL3DSES

Weidmüller Interface GmbH & Co. KG
 Klingenbergstraße 26
 D-32758 Detmold
 Germany

www.weidmueller.com



Do zastosowań w automatyce przemysłowej, wymagających wysokiego bezpieczeństwa wyłączenia i włączania. Moduł jest zgodny ze standardem SIL3 i spełniają wymagania normy EN 61508.

Certyfikat bezpieczeństwa TÜV i "Safety Approved Function"Specjalna konstrukcja funkcji "zasilanie do stanu bezpiecznego" i "odłączenie do stanu bezpiecznego"Możliwość odłączania wszystkich biegunówWejścia testowe do sprawdzania zestyków przekaźnikaBezpiecznik dostępny z zewnątrz

Ogólne dane zamówieniowe

Wersja	SAFESERIES, przekaźnik bezpieczeństwa, 24 V DC -15 / +20%, 35 mA, maks. prąd przełączający, bezpiecznik wewnętrzny : 5 A (patrz redukcja), SIL 3, DIN EN 61508
Nr zam.	1319270000
Typ	SCS 24VDC P2SIL3DSES
GTIN (EAN)	4050118125115
Ilość	1 szt.

SCS 24VDC P2SIL3DSES

Weidmüller Interface GmbH & Co. KG

Klingenbergstraße 26

D-32758 Detmold

Germany

www.weidmueller.com

Dane techniczne

Dopuszczenia

Atesty



ROHS

Zgodny

Wymiary i masa

Głębokość	114.1 mm	Głębokość (cale)	4.4921 inch
Wysokość	117.3 mm	Wysokość (cale)	4.6181 inch
Szerokość	22.5 mm	Szerokość (cale)	0.8858 inch
Masa netto	200 g		

Temperatury

Temperatura magazynowania	-40 °C...85 °C	Temperatura otoczenia	-25 °C...50 °C
Temperatura eksploatacyjna		Wilgotność	40°C / 93% wilgotności względnej, bez kondensacji

Zgodność produktu z wymogami środowiska naturalnego

Status zgodności z dyrektywą RoHS	Zgodne, z wyłączeniem
Wyłączenie RoHS (w przypadkach, w których ma to zastosowanie / jest znane)	7a, 7cl
REACH SVHC	Lead 7439-92-1
SCIP	807f1906-ce90-4f93-8801-4b128b343e6b

Wejście (obwód bezpieczeństwa)

Oznaczenie złącz (obwód bezpieczeństwa)	A1, A2	Znamionowe napięcie sterujące	24 V DC -15 / +20%
prąd pobierany	45 mA	gwarantowany pobór prądu przy 24 V DC -10 %	35 mA
Prąd rozruchowy	≤ 80 mA / 40 ms	Napięcie wzbudzenia/opadania cewki DC	17 V / 12,5 V (DTS)
wskaźnik stanu	Dioda żółta	Obwód ochronny	Prostownik

Wejścia testowe (obwód zabezpieczający)

Oznaczenie przyłącza (test bezpieczeństwa)	X1, X2, X3	Znamionowe napięcie sterujące	24 V DC
Liczba wejść testowych	2	Wskaźnik stanu	Miganie czerwonej kontrolki LED: wyzwolone wejście testowe

Wyjście (obwód bezpieczeństwa)

Oznaczenie przyłącza (wyjście bezpieczeństwa)	F, 13, 14, 23, 24	Zakres częstotliwości napięcia wyjściowego	45...65 Hz
Konstrukcja zestyku	1 x położenie bezpieczne przy braku zasilania (zestyk NO), 1 x położenie bezpieczne przy zasilaniu (zestyk NO)	materiał podstawowy zestyku	AgNi 0,15 z cienką warstwą złota

SCS 24VDC P2SIL3DSES

Weidmüller Interface GmbH & Co. KG

Klingenbergstraße 26

D-32758 Detmold

Germany

www.weidmueller.com

Dane techniczne

maks. dopuszczalne napięcie załączalne	250 V AC	maks. dopuszczalny prąd załączalny	5 A
maks. prąd przełączający, bezpiecznik wewnętrzny	5 A (patrz redukcja)	maks. prąd przełączający, bezpiecznik zewnętrzny	5 A (patrz redukcja)
maks. moc załączalna	1250 VA	bezpiecznik wewnętrzny	5 A bezwładność
Zewnętrzne zabezpieczenie wstępne	5 A bezwładność	odporny na zwarcia	Nie
czas włączania	<5.5 ms (DTS), <5 ms (ETS)	czas wyłączenia	<4 ms (DTS), <4 ms (ETS)
min. moc załączalna	10 mA @ 12 V		

Podstawowe parametry bezpieczeństwa technicznego

typ urządzenia	A	tolerancja błędu sprzętu (HFT)	1
kategoria bezpieczeństwa	SIL 3	norma bezpieczeństwa	DIN EN 61508

Dane ogólne

Robocza wysokość nad poziomem morza	≤ 2000 m, nad poziomem morza	Szyna montażowa	TS 35
Barwny	czarny, żółty		

Koordynacja izolacji

Napięcie znamionowe	300 V	Stopień zanieczyszczenia	2
Kategoria przepięciowa	III	odstęp izolacyjny powierzchniowy i powietrzny strona sterowania - strona obciążenia	≥ 5.5 mm
wytrzymałość napięciowa strona sterowania - strona obciążenia	4 kVefekt. / 1 min	wytrzymałość napięciowa względem szyny nośnej	4 kVef / 1 Min.
udarowe napięcie wytrzymywane	6 kV (1,2/50 μs)	Stopień ochrony	IP20

Dalsze szczegóły aprobat / norm

Normy	EN 61000, EN 61326-3-2
-------	------------------------

Dane przyłączeniowe

Metoda wykonywania złącz	złącze śrubowe	Długość usunięcia izolacji przyłącza pomiarowego	8 mm
Moment obrotowy dociągający, min.	0.4 Nm	Moment obrotowy dociągający, maks.	0.6 Nm
Zakres zacisków przyłącza pomiarowego	1.5 mm ²	Zakres zaciskania, min.	0.13 mm ²
Zakres zaciskania, maks.	2.5 mm ²	przekrój przyłącza przewodu AWG, min.	AWG 26
przekrój przyłączeniowy przewodu AWG, AWG 12 maks.		Przekrój przyłącza przewodu, jednodrutowy, min.	0.2 mm ²
Przekrój przyłącza przewodu, jednodrutowy, max.	2.5 mm ²	Przekrój przyłącza przewodu, cienki przewód wielodrutowy, min.	0.2 mm ²
Przekrój przyłącza przewodu, z cienkiego drutu, maks.	2.5 mm ²	Przekrój przyłącza przewodu, cienki przewód wielodrutowy z tulejkami kablowymi DIN 46228/4, min.	0.2 mm ²
Przekrój przyłącza przewodu, cienki przewód wielodrutowy z tulejkami kablowymi DIN 46228/4, maks.	2.5 mm ²	przekrój przyłącza przewodu, cienkodrutowy, AEH (DIN 46228-1), min.	0.2 mm ²
przekrój przyłącza przewodu, cienkodrutowy, AEH (DIN 46228-1), maks.	2.5 mm ²	Wielkość ostrza	Gr. PH0

Klasyfikacje

ETIM 8.0	EC001449	ETIM 9.0	EC001449
ETIM 10.0	EC001449	ECLASS 14.0	27-37-18-19
ECLASS 15.0	27-37-18-19		

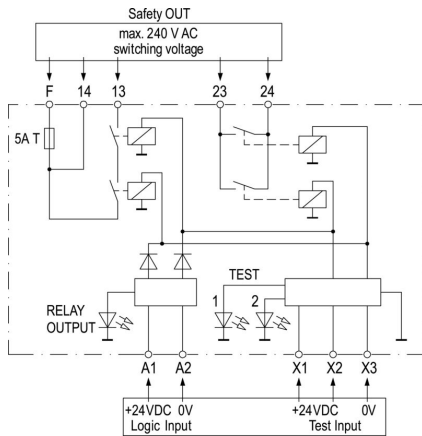
SCS 24VDC P2SIL3DSES

Weidmüller Interface GmbH & Co. KG
 Klingenbergstraße 26
 D-32758 Detmold
 Germany

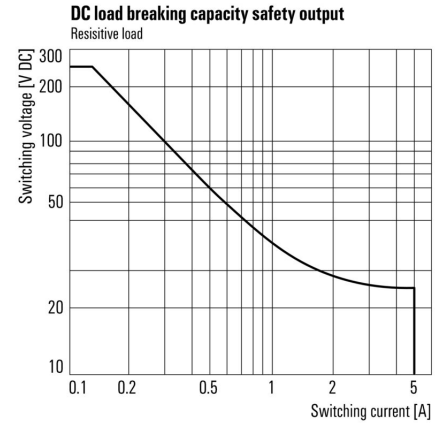
www.weidmueller.com

Rysunki

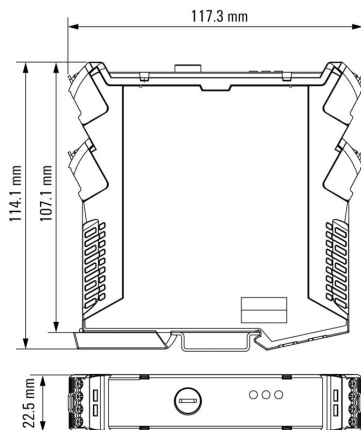
Schemat połączeń



Charakterystyka ograniczenia prądu obciążenia DC



Rysunek wymiarowy



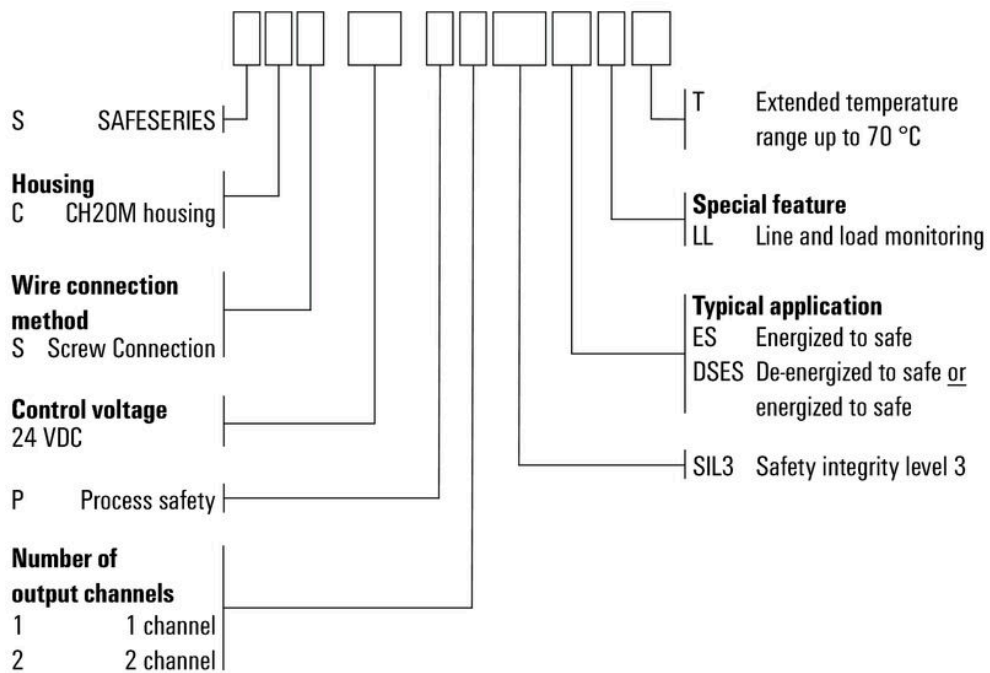
SCS 24VDC P2SIL3DSES

Weidmüller Interface GmbH & Co. KG
 Klingenbergstraße 26
 D-32758 Detmold
 Germany

www.weidmueller.com

Rysunki

Pozostałe



Kody typów

SCS 24VDC P2SIL3DSES

Weidmüller Interface GmbH & Co. KG

Klingenbergstraße 26

D-32758 Detmold

Germany

www.weidmueller.com

Akcesoria

neutralna



ESG to sprawdzony oznacznik o formacie MultiCard przeznaczony do wielu dobrze znanych urządzeń elektrycznych. W rezultacie można otrzymać wysokiej jakości oznaczenia urządzeń, czytelne, z wysokim kontrastem.

Oferujemy różne typy urządzeń różnych producentów, takich jak Siemens, ABB, Beckhoff itp.

Najważniejsze zalety:

Uniwersalne szyldy; w zależności od typu samoprzylepne lub mocowane na zatrzask. Do urządzeń mocowanych obok siebie, np. bezpieczników, oferujemy oznaczniki ESG do wciskania na szynę oznaczniową. Wykonywanie nadruków laserowych zgodnie z indywidualnymi specyfikacjami

Do nadruku na zamówienie: Prosimy o przesłanie pliku z oprogramowaniem etykietującym M-Print PRO lub M-Print PRO Online (bez instalacji) zgodnie z naszymi specyfikacjami etykietowania.

Ogólne dane zamówieniowe

Typ	ESG 6.6/20 BHZ 5.00/04	Wersja	
Nr zam.	1082540000	ESG, Oznaczniki urządzeń x 20 mm, PA 66, Barwny: biały, wtykowy	
GTIN (EAN)	4032248845439		
Ilość	200 ST		

Neutralny podklejany



SM MultiCard jest oznaczniakiem do etykietowania urządzeń sterujących i sygnalizacyjnych. Szyldy wtyka się w oprawkę lub przykleja przy naniesionej fabrycznie taśmie samoprzylepnej. Indywidualne szyldy można tworzyć przy użyciu drukarki PrintJet PRO lub ploterów MCP Plus i MCP Basic lub systemów znakowania Plotter. Użytkownicy mogą szybko wykonywać szyldy dostosowane do indywidualnych potrzeb. Nie ma potrzeby magazynowania drogich, standardowych szyldów. Wysoce odporne nadruki wykonywane drukarką PrintJet jako zamiennik grawerowania. Przy szczególnie wysokich wymaganiach polecamy folię ochronną ETO SM. Uchwyty można stosować do przycisków o średnicy 22 mm lub 30 mm, firm Siemens, ABB, Moeller i Télémecanique. Do nadruku na zamówienie: Prosimy o przesłanie pliku z oprogramowaniem etykietującym M-Print PRO lub M-Print PRO Online (bez instalacji) zgodnie z naszymi specyfikacjami etykietowania.

Ogólne dane zamówieniowe

Typ	SM 18/9.5 K MC NE GE	Wersja	
Nr zam.	1248590000	SwitchMark, Oznaczniki urządzeń, 9.5 x 18 mm, Siemens 3 SB, żółty	
GTIN (EAN)	4050118038958		
Ilość	200 ST		
Typ	SM 18/9.5 K MC NE GR	Wersja	
Nr zam.	1248610000	SwitchMark, Oznaczniki urządzeń, 9.5 x 18 mm, szary	
GTIN (EAN)	4050118038675		
Ilość	200 ST		

SCS 24VDC P2SIL3DSES

Weidmüller Interface GmbH & Co. KG

Klingenbergstraße 26

D-32758 Detmold

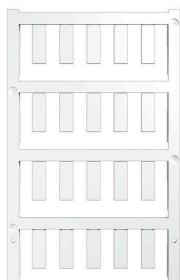
Germany

www.weidmueller.com

Akcesoria

Typ	SM 18/9.5 K MC NE WS	Wersja
Nr zam.	1248580000	SwitchMark, Oznaczniki urządzeń, 9.5 x 18 mm, biały
GTIN (EAN)	4050118038965	
Ilość	200 ST	

neutralna



ESG to sprawdzony oznacznik o formacie MultiCard przeznaczony do wielu dobrze znanych urządzeń elektrycznych. W rezultacie można otrzymać wysokiej jakości oznaczenia urządzeń, czytelne, z wysokim kontrastem.

Oferujemy różne typy urządzeń różnych producentów, takich jak Siemens, ABB, Beckhoff itp.

Najważniejsze zalety:

Uniwersalne szyldy; w zależności od typu samoprzylepne lub mocowane na zatrzask. Do urządzeń mocowanych obok siebie, np. bezpieczników, oferujemy oznaczniki ESG do wciskania na szynę oznacznikową. Wykonywanie nadruków laserowych zgodnie z indywidualnymi specyfikacjami

Do nadruku na zamówienie: Prosimy o przesłanie pliku z oprogramowaniem etykietującym M-Print PRO lub M-Print PRO Online (bez instalacji) zgodnie z naszymi specyfikacjami etykietowania.

Ogólne dane zamówieniowe

Typ	ESG 6/17 K MC NE WS	Wersja
Nr zam.	1880120000	ESG, Oznaczniki urządzeń x 17 mm, PA 66, Barwny: biały, samoprzylepny
GTIN (EAN)	4032248478804	
Ilość	200 ST	
Typ	ESG 6/17 K MC NE GE	Wersja
Nr zam.	1880110000	ESG, Oznaczniki urządzeń x 17 mm, PA 66, Barwny: żółty, samoprzylepny
GTIN (EAN)	4032248478798	
Ilość	200 ST	
Typ	ESG 6/15 K MC NE GE	Wersja
Nr zam.	1880130000	ESG, Oznaczniki urządzeń x 15 mm, PA 66, Barwny: żółty, samoprzylepny
GTIN (EAN)	4032248478910	
Ilość	200 ST	
Typ	ESG 6/15 K MC NE WS	Wersja
Nr zam.	1880100000	ESG, Oznaczniki urządzeń x 15 mm, PA 66, Barwny: biały, samoprzylepny
GTIN (EAN)	4032248478781	
Ilość	200 ST	
Typ	ESG 9/11 K MC NE WS	Wersja
Nr zam.	1857440000	ESG, Oznaczniki urządzeń x 11 mm, PA 66, Barwny: biały, samoprzylepny
GTIN (EAN)	4032248402731	
Ilość	200 ST	

SCS 24VDC P2SIL3DSES

Weidmüller Interface GmbH & Co. KG

Klingenbergstraße 26

D-32758 Detmold

Germany

www.weidmueller.com

Akcesoria

SM 18/9,5



Zapobieganie nieprawidłowej obsłudze: SM Oznaczniki urządzeń MultiMark mogą być stosowane wraz z materiałami oznacznikowymi od różnych producentów. Niezależnie od sposobu użycia, zawsze gwarantują wyraźne oznaczenie wszystkich podzespołów, takich jak urządzenia sterujące i sygnalizacyjne różnych marek.

Korzyści wynikające z zastosowania MultiMark "Różne materiały spełniające różne wymagania" Mogą być stosowane ze sprzętem od wielu różnych producentów Oznaczniki do urządzeń o znanej konstrukcji

Ogólne dane zamówieniowe

Typ	SM 18/9.5 MM WS	Wersja
Nr zam.	2006220000	SwitchMark, Oznaczniki urządzeń, 9 x 18 mm, biały
GTIN (EAN)	4050118391435	
Ilość	1000 ST	
Typ	SM 18/9.5 MM GE	Wersja
Nr zam.	2006240000	SwitchMark, Oznaczniki urządzeń, 9 x 18 mm, żółty
GTIN (EAN)	4050118390698	
Ilość	1000 ST	
Typ	SM 18/9.5 MM GR	Wersja
Nr zam.	2006260000	SwitchMark, Oznaczniki urządzeń, 9 x 18 mm, szary
GTIN (EAN)	4050118390964	
Ilość	1000 ST	

ESG 6/17



Gwarantowana duża trwałość: ESG

Wielokolorowe etykiety różnych rozmiarów mają warstwę mocnego kleju, który zapewnia najlepszą możliwą adhezję do powierzchni podłoża. Dzięki podwójnej powłoce poliestrowej materiał podstawowy jest wysoce odporny na rozdzarcia.

Korzyści wynikające z zastosowania MultiMark "Różne materiały spełniające różne wymagania" Mogą być stosowane ze sprzętem od wielu różnych producentów Oznaczniki do urządzeń o znanej konstrukcji

Ogólne dane zamówieniowe

Typ	ESG 6/17 MM WS	Wersja
Nr zam.	2005100000	ESG, Oznaczniki urządzeń, 6 x 17 mm, biały
GTIN (EAN)	4050118390728	
Ilość	3000 ST	
Typ	ESG 6/17 MM GE	Wersja
Nr zam.	2005110000	ESG, Oznaczniki urządzeń, 6 x 17 mm, żółty
GTIN (EAN)	4050118390827	
Ilość	3000 ST	

SCS 24VDC P2SIL3DSES

Weidmüller Interface GmbH & Co. KG
Klingenbergstraße 26
D-32758 Detmold
Germany

www.weidmueller.com

Akcesoria

Biały

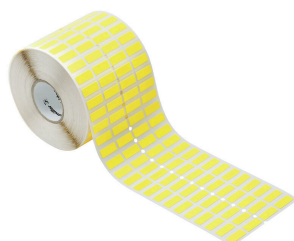


Etykiety tekstylne THM GEW są wykonane z bardzo elastycznej tkaniny bawełnianej. Dostarczane na szpuli do użytku w drukarkach termotransferowych, co pozwala stosowanie warstwy kleju, która jest grubsza niż w przypadku arkuszy A4 do biurowych drukarek laserowych. Elastyczny materiał oraz gruba warstwa kleju zapewniają większą siłę wiązania, umożliwiającą stosowanie na kanciastych lub okrągłych obiektach, np. na kablach lub węzłach.

Ogólne dane zamówieniowe

Typ	THM GEW 15/6 WS	Wersja
Nr zam.	1059780000	THM, Oznaczniki urządzeń, 6 x 15 mm, biały
GTIN (EAN)	4032248808175	
Ilość	1 ST	

Żółty



Etykiety tekstylne THM GEW są wykonane z bardzo elastycznej tkaniny bawełnianej. Dostarczane na szpuli do użytku w drukarkach termotransferowych, co pozwala stosowanie warstwy kleju, która jest grubsza niż w przypadku arkuszy A4 do biurowych drukarek laserowych. Elastyczny materiał oraz gruba warstwa kleju zapewniają większą siłę wiązania, umożliwiającą stosowanie na kanciastych lub okrągłych obiektach, np. na kablach lub węzłach.

Ogólne dane zamówieniowe

Typ	THM GEW 15/6 GE	Wersja
Nr zam.	1059790000	THM, Oznaczniki urządzeń, 6 x 15 mm, żółty
GTIN (EAN)	4032248808182	
Ilość	1 ST	

Wkrętaki z końcówką krzyżową, typu Phillips



Wkrętak do śrub z rowkiem krzyżowym z izolacją VDE, Typ Phillips, SDIK PH DIN 7438, ISO 8764/2-PH, uchwyt zgodny z ISO 8764-PH, rękojeść SoftFinish

Ogólne dane zamówieniowe

Typ	SDIK PHO X 60	Wersja
Nr zam.	2749880000	Wkrętak, Szerokość końcówki (B): 0 mm, 60 mm, Grubość końcówki
GTIN (EAN)	4050118897081	(A): 0
Ilość	1 ST	

SCS 24VDC P2SIL3DSES

Weidmüller Interface GmbH & Co. KG
 Klingenbergstraße 26
 D-32758 Detmold
 Germany

www.weidmueller.com

Akcesoria

Typ	SDK PHO X 60	Wersja	
Nr zam.	2749400000	Wkrętak, Szerokość końcówki (B): 3 mm, 60 mm, Grubość końcówki	
GTIN (EAN)	4050118895629	(A): 0	
Ilość	1 ST		

ESG 6/15



Gwarantowana duża trwałość: ESG
 Wielokolorowe etykiety różnych rozmiarów mają warstwę mocnego kleju, który zapewnia najlepszą możliwą adhezję do powierzchni podłoża. Dzięki podwójnej powłoce poliestrowej materiał podstawowy jest wysoce odporny na rozdarcia.
 Korzyści wynikające z zastosowania MultiMark "Różne materiały spełniające różne wymagania" mogą być stosowane ze sprzętem od wielu różnych producentów Oznaczniki do urzędzeń o znanej konstrukcji

Ogólne dane zamówieniowe

Typ	ESG 6/15 MM WS	Wersja	
Nr zam.	2619940000	ESG, Oznaczniki urzędzeń, 6 x 15 mm, biały	
GTIN (EAN)	4050118626148		
Ilość	3000 ST		