

## UR20-4AO-UI-16-DIAG

Weidmüller Interface GmbH &amp; Co. KG

Klingenbergstraße 26

D-32758 Detmold

Germany

www.weidmueller.com



Połączenie 2- lub 4-przewodowe; rozdzielczość 16 bitów;  
4 wyjścia

Analogowy moduł wyjściowy steruje maks. 4 analogowymi elementami wykonawczymi przy użyciu sygnału +/-10 V, +/-5 V, 0...10 V, 0...5 V, 2...10 V, 1...5 V, 0...20 mA lub 4...20 mA o dokładności 0,05% wartości zakresu pomiarowego. Do każdego złącza można podłączyć element wykonawczy 2-, 3- lub 4-przewodowy. Zakres pomiarowy definiuje się dla poszczególnych kanałów poprzez parametryzację. Ponadto, każdy kanał jest wyposażony w oddzielną kontrolkę LED.

Wyjścia są zasilane ze ścieżki prądu wyjściowego (UWY).

#### Ogólne dane zamówieniowe

Wersja	Zdalny moduł wej./wyj., IP20, sygnały analogowe, Wyjście, 4-kanałowa, prąd/napięcie
Nr zam.	<a href="#">1315730000</a>
Typ	UR20-4AO-UI-16-DIAG
GTIN (EAN)	4050118118667
Ilość	1 szt.

### Dane techniczne

#### Dopuszczenia

Atesty



ROHS	Zgodny
UL File Number Search	<a href="#">Witryna UL</a>
Nr certyfikatu (cULus)	E141197
Nr certyfikatu (cULusEX)	E223527

#### Wymiary i masa

Głębokość	76 mm	Głębokość (cale)	2.9921 inch
Wysokość	120 mm	Wysokość (cale)	4.7244 inch
Szerokość	11.5 mm	Szerokość (cale)	0.4528 inch
Wymiar mocowania wysokość	128 mm	Masa netto	86 g

#### Temperatury

Temperatura magazynowania	-40 °C ... +85 °C	Temperatura eksploatacyjna	-20 °C...60 °C
---------------------------	-------------------	----------------------------	----------------

#### Zgodność produktu z wymogami środowiska naturalnego

Status zgodności z dyrektywą RoHS	Zgodne, z wyłączeniem
Wyłączenie RoHS (w przypadkach, w których ma to zastosowanie / jest znane)	7a, 7cl
REACH SVHC	Lead 7439-92-1
SCIP	82327f13-cd27-455a-ab5b-a62e1996dcf8
Ślad węglowy produktu	Kołyśka do bramy 8,705 kg CO2 eq.

#### wyjścia analogowe

odporny na zwarcia	Tak
Impedancja wejściowa napięcie	> 1 kΩ (przy temperaturze otoczenia > 50 °C, maks. łączny prąd czujnika = 25 mA)
Prąd impedancji obciążenia	<600 Ω
dokładność powtarzalności	< 1 mV efekt.
dokładność	±0,1% FSR maks., 0,05% FSR typ.
Typ	1. U (0...5 V, 0...10 V, 1...5 V, 2...10 V, ±10 V), 2. I (0-20 mA lub 4-20 mA)
rozdzielczość	16 bitów
Współczynnik temperaturowy	20 ppm napięcie / 31 ppm pomiar prądu / °K
Współczynnik jednoczesności	min. 0 % znamionowy 100 % maks. 100 %
Liczba wyjść analogowych	4
Diagnostyka modułu	Tak
Diagnostyka poszczególnych kanałów	Tak
Zmienna wyjściowa	Napięcie (0...5 V, 0...10 V, 1...5 V, 2...10 V, ±10 V, ±5 V), Prąd (0...20 mA lub 4...20 mA)

## Dane techniczne

Czas reakcji	1 ms / 4 kanały	
Prąd wyjściowy odpowiednio do zastosowania	min.	0 mA
	znamionowy	185 mA
	maks.	185 mA
Monotoniczność	Tak	
Przesłuch między kanałami w FSR	0.001 %	
Przyłącze elementu wykonawczego	2-przewodowe (automatyczne wykrywanie), 4-przewodowe	
Zasilanie elementu wykonawczego	min.	0 mA
	znamionowy	185 mA
	maks.	185 mA
Maks. błąd między T min. i T max. w FSR	220 %	
Wartości zastępcze	Tak	

## Dane ogólne

Odporność na drgania	5 Hz ≤ f ≤ 8,4 Hz: amplituda 3,5 mm zgodnie z IEC 60068-2-6, 8,4 Hz ≤ f ≤ 150 Hz: przyspieszenie 1 g zgodnie z IEC 60068-2-6	Klasa palności wg UL 94	V-0
napięcie probiercze	500 V	Kategoria przepięciowa	II
Stopień zanieczyszczenia	2	Szyna montażowa	TS 35
Ciśnienie powietrza (praca)	≥ 795 hPa (wysokość ≤ 2000 m) zgodnie z DIN EN 61131-2	Wilgotność powietrza (transport)	10% do 95%, bez kondensacji wg DIN EN 61131-2
Ciśnienie powietrza (transport)	1013 hPa (wysokość 0 m) do 700 hPa (wysokość 3000 m) zgodnie z DIN EN 61131-2	Ciśnienie powietrza (składowanie)	1013 hPa (wysokość 0 m) do 700 hPa (wysokość 3000 m) zgodnie z DIN EN 61131-2
Wilgotność powietrza (praca)	10% do 95%, bez kondensacji wg DIN EN 61131-2	Wilgotność powietrza (składowanie)	10% do 95%, bez kondensacji wg DIN EN 61131-2
Wstrząs	15 g przez 11 ms, półsinusoidalne, wg IEC 60068-2-27		

## Dane przyłącza

Przekrój przyłącza przewodu, z cienkiego AWG 16 drutu, maks. (AWG)		Przekrój przyłącza przewodu, z cienkiego AWG 26 drutu, min. (AWG)	
Przekrój przyłącza przewodu, jednodrutowego, maks. (AWG)	AWG 16	Przekrój przyłącza przewodu, jednodrutowego, min. (AWG)	AWG 26
Rodzaj przyłącza	PUSH IN	Przekrój przyłącza przewodu, jednodrutowy, max.	1.5 mm <sup>2</sup>
Przekrój przyłącza przewodu, jednodrutowy, min.	0.14 mm <sup>2</sup>	Przekrój przyłącza przewodu, z cienkiego 1.5 mm <sup>2</sup> drutu, maks.	
Przekrój przyłącza przewodu, cienki przewód wielodrutowy, min.	0.14 mm <sup>2</sup>		

## Dane systemowe

rodzaj modułu	Moduł wyjściowy analogowy	Interfejs	magistra systemowa u-remote
Separacja galwaniczna	500 V DC między ścieżkami prądowymi	Dane przetwarzania	8 Byte
Przyłącze	PUSH IN	Protokół magistrali obiektowej	PROFINET IRT, PROFINET RT, PROFIBUS DP-V1, EtherCAT, Modbus/TCP, EtherNet/IP, CANopen,

## UR20-4AO-UI-16-DIAG

Weidmüller Interface GmbH &amp; Co. KG

Klingenbergstraße 26

D-32758 Detmold

Germany

www.weidmueller.com

## Dane techniczne

Prędkość transmisji magistrali systemowej, maks.	48 MBit/s	Dane diagnostyczne	DeviceNet, POWERLINK, CC-Link, CC-Link IE TSN 2 Bit
--	-----------	--------------------	--

## Zasilacz

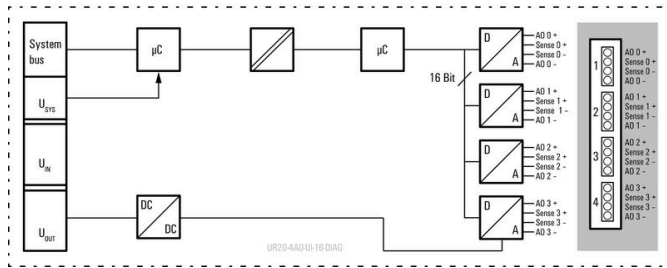
Napięcie zasilania	24 V DC +20 %/ -15 %, z magistrali systemowej	Pobór prądu od I <sub>sys</sub> , typ.	8 mA
Pobór prądu od IWY (odpowiedni segment mocy)	85 mA		

## Klasyfikacje

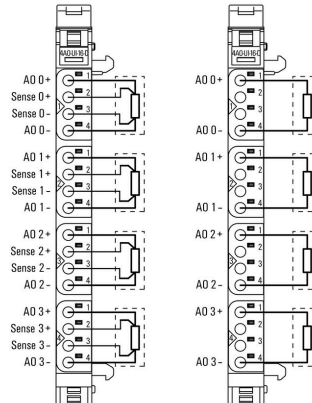
ETIM 8.0	EC001596	ETIM 9.0	EC001596
ETIM 10.0	EC001596	ECLASS 14.0	27-24-26-01
ECLASS 15.0	27-24-26-01		

### Rysunki

#### Schemat blokowy

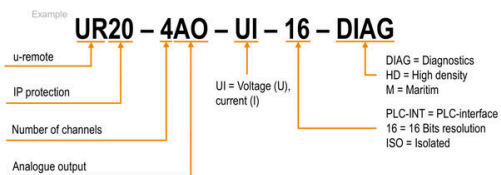


#### Schemat połączeń elektrycznych



#### Wyjaśnienia dotyczące skrótów

##### Analogue output modules



## Akcesoria

## Akcesoria



## Akcesorium systemowe

Odkryj szeroką gamę akcesoriów do systemu u-remote – to idealne dodatki, dzięki którym system będzie działał jeszcze wydajniej i elastyczniej, dopasowując się do Twoich potrzeb.

## Ogólne dane zamówieniowe

Typ	UR20-EBK-ACC	Wersja
Nr zam.	<a href="#">1346610000</a>	Trzymacz, ,
GTIN (EAN)	4050118151596	
Ilość	5 ST	
Typ	UR20-SM-ACC	Wersja
Nr zam.	<a href="#">1339920000</a>	Ostłona, ,
GTIN (EAN)	4050118144727	
Ilość	20 ST	

## Blank



## Ogólne dane zamówieniowe

Typ	PM 2.7/2.6 MC NE WS	Wersja
Nr zam.	<a href="#">1323710000</a>	OMNIMATE Signal - seria PM, Oznaczniki wciskane, 2.7 x 2.6 mm,
GTIN (EAN)	4050118126778	Raster w mm (P): 3.50 Weidmueller, biały
Ilość	960 ST	

## Nadruk na zamówienie



## UR20-4AO-UI-16-DIAG

Weidmüller Interface GmbH &amp; Co. KG

Klingenbergstraße 26

D-32758 Detmold

Germany

www.weidmueller.com

## Akcesoria

## Ogólne dane zamówieniowe

Typ	PM 2.7/2.6 MC SDR	Wersja
Nr zam.	<a href="#">1323700000</a>	OMNIMATE Signal - seria PM, Oznaczniki wciskane, 2.7 x 2.6 mm,
GTIN (EAN)	4050118126761	Raster w mm (P): 3.50 Weidmueller, według życzenia klienta
Ilość	192 ST	
Typ	DEK 5/8-11.5 MC SDR	Wersja
Nr zam.	<a href="#">1341610000</a>	Dekafix, Znakowanie zacisków, 5 x 8 mm, Raster w mm (P): 8.00
GTIN (EAN)	4050118146059	Weidmueller, według życzenia klienta
Ilość	100 ST	

## Blank



Dekafix (DEK) jest uniwersalnym oznaczniakiem do wszystkich przewodów oraz wtyków, a także podzespołów elektronicznych. System jest idealny do krótkich sekwencji numerycznych oraz pasuje do szerokiego asortymentu fabrycznie zadrukowanych oznaczników.

Paski umożliwiające szybkie instalowanie, wymagające tylko jednej operacji. Druk jest wyraźnie czytelny, kontrastowy i dostępny w różnych szerokościach. Szeroki asortyment oznaczników gotowych do użycia Paski umożliwiające szybkie instalowanie Oznaczniki złącz, pasujące do wszystkich złącz kablowych Weidmüller Dostępne jako niewypełnione karty MultiCard lub karty ze standardowym nadrukiem Do nadruku na zamówienie: Prosimy o przesłanie pliku z oprogramowaniem etykietującym M-Print PRO lub M-Print PRO Online (bez instalacji) zgodnie z naszymi specyfikacjami etykietowania.

## Ogólne dane zamówieniowe

Typ	DEK 5/8-11.5 MC NE WS	Wersja
Nr zam.	<a href="#">1341630000</a>	Dekafix, Znakowanie zacisków, 5 x 8 mm, Raster w mm (P): 8.00
GTIN (EAN)	4050118145946	Weidmueller, biały
Ilość	500 ST	

## Aluminium



Aluminium charakteryzuje się drugim najlepszym przewodzeniem elektrycznym zaraz po miedzi. Jedną z zalet jest niski ciężar, drugą jest doskonała ochrona przed korozją.

## Ogólne dane zamówieniowe

Typ	TS 35X7.5 2M/AL/BK	Wersja
Nr zam.	<a href="#">0330800000</a>	Szyna zaciskowa, Akcesoria, aluminium, nieobrobiony, Szerokość:
GTIN (EAN)	4008190100650	2000 mm, Wysokość: 35 mm, Głębokość: 7.5 mm
Ilość	40 M	

## Akcesoria

## Stal nierdzewna



Stal nierdzewna to termin zbiorczy, obejmujący wszystkie typy stali (stopów) o wysokim stopniu czystości i odporności na korozję.

## Ogólne dane zamówieniowe

Typ	TS 35X7.5 2M/CRN	Wersja
Nr zam.	<a href="#">1747350000</a>	Szyna zaciskowa, Akcesoria, stal nierdzewna 1.4301, nieobrobiony,
GTIN (EAN)	4032248003372	Szerokość: 2000 mm, Wysokość: 35 mm, Głębokość: 7.5 mm
Ilość	40 M	

## Stal



Stalowe szyny DIN są najpopularniejszym rozwiązaniem na rynku. Spośród metalowych szyn DIN cechują się najniższą ochroną przed zvarciami, podobną do stali nierdzewnej.

## Ogólne dane zamówieniowe

Typ	TS 35X7.5 2M/ST/ZN	Wersja
Nr zam.	<a href="#">0383400000</a>	Szyna zaciskowa, Akcesoria, Stal, ocynkowane galwanicznie i pasywowane, Szerokość: 2000 mm, Wysokość: 35 mm, Głębokość: 7.5 mm
GTIN (EAN)	4008190088026	
Ilość	40 M	
Typ	TS 35X7.5/LL 2M/ST/ZN	Wersja
Nr zam.	<a href="#">0514500000</a>	Szyna zaciskowa, Akcesoria, Stal, ocynkowane galwanicznie i pasywowane, Szerokość: 2000 mm, Wysokość: 35 mm, Głębokość: 7.5 mm
GTIN (EAN)	4008190046019	
Ilość	40 M	
Typ	TS 35X7.5/LL 1M/ST/ZN	Wersja
Nr zam.	<a href="#">0514510000</a>	Szyna zaciskowa, Akcesoria, Stal, ocynkowane galwanicznie i pasywowane, Szerokość: 1000 mm, Wysokość: 35 mm, Głębokość: 7.5 mm
GTIN (EAN)	4008190116620	
Ilość	20 M	
Typ	TS 35X7.5/LL 2M/ST/SZ	Wersja
Nr zam.	<a href="#">7915060000</a>	Szyna zaciskowa, Akcesoria, Stal, ocynkowane galwanicznie i pasywowane, Szerokość: 2000 mm, Wysokość: 35 mm, Głębokość: 7.5 mm
GTIN (EAN)	4032248296279	
Ilość	40 M	

## Akcesoria

## Crimping tools

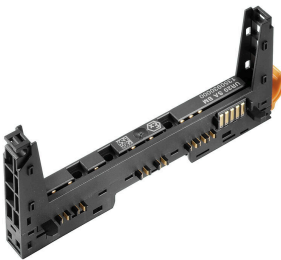


Praski do końcówek tulejkowych z kołnierzami z tworzywa sztucznego i kołnierzy  
Wymuszona blokada gwarantuje wysoką jakość zacisku  
Możliwość odblokowania przy ewentualnym błędzie w obsłudze

## Ogólne dane zamówieniowe

Typ	PZ 2.5 S	Wersja	
Nr zam.	<a href="#">2903690000</a>		0.14mm <sup>2</sup> , 2.5mm <sup>2</sup> , Zagniatanie trapezowe
GTIN (EAN)	4099986027008		
Ilość	1 ST		

## Moduły podstawowe



## Ogólne dane zamówieniowe

Typ	UR20-BM-SP	Wersja	
Nr zam.	<a href="#">1350930000</a>		Część zamienna, , element bazowy
GTIN (EAN)	4050118402735		
Ilość	5 ST		

## Plugkit

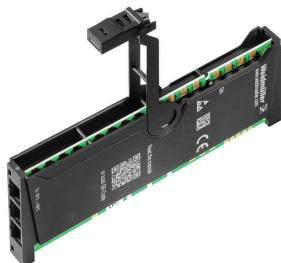


## Ogólne dane zamówieniowe

Typ	UR20-PK-1315730000-SP	Wersja	
Nr zam.	<a href="#">1518880000</a>		Część zamienna
GTIN (EAN)	4050118326512		
Ilość	5 ST		

## Akcesoria

### Moduły elektroniczne



### Ogólne dane zamówieniowe

Typ	UR20-EM-1315730000-SP	Wersja	
Nr zam.	<a href="#">1347330000</a>	Część zamienna	
GTIN (EAN)	4050118152012		
Ilość	1 ST		