

UR20-1CNT-100-1DO

Weidmüller Interface GmbH & Co. KG

Klingenbergstraße 26

D-32758 Detmold

Germany

www.weidmueller.com



Serial, via CAN and CANopen®, or smart with IO-Link Efficient communication is the key to modern automation architectures. Weidmüller's u remote communication modules offer end-to-end connectivity – from classic serial interfaces to modern, decentralized fieldbus solutions.

The UR20 1COM 232 485 422 V2 module allows devices to be integrated via RS232, RS485, or RS422 and optionally supports Modbus RTU master functionality – ideal for established industrial communication. The UR20 1COM SAI PRO gateway is ideal for use in harsh or decentralized environments: It connects the IP20 world with up to 15 subbus modules in the IP67 standard in a line, which can also be used in the field.

The IO Link Master UR20 4COM IO LINK V2 (according to specification V1.1.4) complements the u remote platform with intelligent sensor technology. With four IO Link channels (short-circuit-proof, with individual channel and module diagnostics) and support from the web-based u mation Configurator, it enables easy parameterization and integration of smart field devices.

Finally, UR20 1COM CANopen (CANopen® manager module) and UR20 1COM CAN (CAN device with 29-bit ID) offer the possibility of comprehensive integration of or connection to up to 16 CAN/CANopen® participants – made possible by various operating modes such as manager or slave and web-based commissioning and diagnostics with the u-mation Configurator.

Together, these modules enable a flexible, scalable, and future-proof automation architecture: from embedded sensors and decentralized actuators to the control level— with efficient system integration and maximum transparency at all levels.

Ogólne dane zamówieniowe

Wersja	Zdalny moduł wej./wyj., IP20, sygnały cyfrowe, Wejście, Złącze PUSH IN, Licznik, jednokanałowy
Nr zam.	1315570000
Typ	UR20-1CNT-100-1DO
GTIN (EAN)	4050118118193
Ilość	1 szt.

Dane techniczne

Dopuszczenia

Atesty



ROHS	Zgodny
UL File Number Search	Witryna UL
Nr certyfikatu (cULus)	E141197
Nr certyfikatu (cULusEX)	E223527

Wymiary i masa

Głębokość	76 mm	Głębokość (cale)	2.9921 inch
Wysokość	120 mm	Wysokość (cale)	4.7244 inch
Szerokość	11.5 mm	Szerokość (cale)	0.4528 inch
Wymiar mocowania wysokość	128 mm	Masa netto	85 g

Temperatury

Temperatura magazynowania	-40 °C ... +85 °C	Temperatura eksploatacyjna	-20 °C...60 °C
---------------------------	-------------------	----------------------------	----------------

Zgodność produktu z wymogami środowiska naturalnego

Status zgodności z dyrektywą RoHS	Zgodne, z wyłączeniem		
Wyłączenie RoHS (w przypadkach, w których ma to zastosowanie / jest znane)	7a, 7cl		
REACH SVHC	Lead 7439-92-1		
SCIP	82327f13-cd27-455a-ab5b-a62e1996dcf8		
Ślad węglowy produktu	Kołyśka do bramy	8,129 kg CO2 eq.	

Dane ogólne

Odporność na drgania	5 Hz ≤ f ≤ 8,4 Hz: amplituda 3,5 mm zgodnie z IEC 60068-2-6, 8,4 Hz ≤ f ≤ 150 Hz: przyspieszenie 1 g zgodnie z IEC 60068-2-6	Klasa palności wg UL 94	V-0
napięcie probiercze	500 V	Kategoria przepięciowa	II
Stopień zanieczyszczenia	2	Szyna montażowa	TS 35
Ciśnienie powietrza (praca)	≥ 795 hPa (wysokość ≤ 2000 m) zgodnie z DIN EN 61131-2	Wilgotność powietrza (transport)	10% do 95%, bez kondensacji wg DIN EN 61131-2
Ciśnienie powietrza (transport)	1013 hPa (wysokość 0 m) do 700 hPa (wysokość	Ciśnienie powietrza (składowanie)	1013 hPa (wysokość 0 m) do 700 hPa (wysokość

UR20-1CNT-100-1DO

Weidmüller Interface GmbH & Co. KG

Klingenbergstraße 26

D-32758 Detmold

Germany

www.weidmueller.com

Dane techniczne

	3000 m) zgodnie z DIN EN 61131-2		3000 m) zgodnie z DIN EN 61131-2
Wilgotność powietrza (praca)	10% do 95%, bez kondensacji wg DIN EN 61131-2	Wilgotność powietrza (składowanie)	10% do 95%, bez kondensacji wg DIN EN 61131-2
Wstrząs	15 g przez 11 ms, półsinusoidalne, wg IEC 60068-2-27		

Dane przyłącza

Przekrój przyłącza przewodu, z cienkiego drutu, maks. (AWG)		Przekrój przyłącza przewodu, z cienkiego drutu, min. (AWG)	
Przekrój przyłącza przewodu, jednodrutowego, maks. (AWG)	AWG 16	Przekrój przyłącza przewodu, jednodrutowego, min. (AWG)	AWG 26
Rodzaj przyłącza	PUSH IN	Numer	1
Przekrój przyłącza przewodu, jednodrutowy, max.	1.5 mm ²	Przekrój przyłącza przewodu, jednodrutowy, min.	0.14 mm ²
Przekrój przyłącza przewodu, z cienkiego drutu, maks.	1.5 mm ²	Przekrój przyłącza przewodu, cienki przewód wielodrutowy, min.	0.14 mm ²

Dane systemowe

rodzaj modułu	Moduł funkcyjny	Interfejs	magistra systemowa u-remote
Separacja galwaniczna	500 V DC między ścieżkami prądowymi	Protokół magistrali obiektowej	PROFINET IRT, PROFINET RT, PROFIBUS DP-V1, EtherCAT, Modbus/TCP, EtherNet/IP, CANopen, DeviceNet, POWERLINK, CC-Link, CC-Link IE TSN, IEC 61162-450
Prędkość transmisji magistrali systemowej, maks.	48 MBit/s		

Zasilacz

Zabezpieczenie przez pomieszaniem biegunów	Tak	Napięcie zasilania	24 V DC +20 %/ -15 %, z magistrali systemowej
Pobór prądu od IWE (odpowiedni segment mocy)	35 mA (łącznie z prądem wyjściowym)	Pobór prądu od I _{sys} , typ.	8 mA

Klasyfikacje

ETIM 8.0	EC001601	ETIM 9.0	EC001601
ETIM 10.0	EC001601	ECLASS 14.0	27-24-26-05
ECLASS 15.0	27-24-26-05		

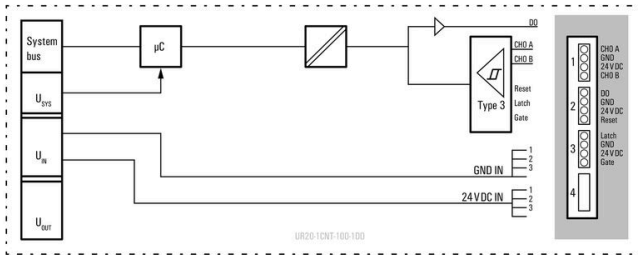
UR20-1CNT-100-1DO

Weidmüller Interface GmbH & Co. KG
 Klingenbergstraße 26
 D-32758 Detmold
 Germany

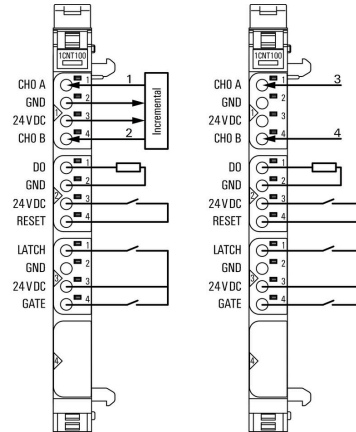
www.weidmueller.com

Rysunki

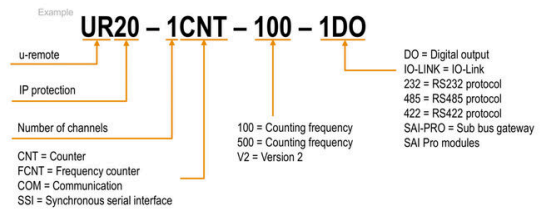
Schemat blokowy



Schemat połączeń elektrycznych



Digital counter- and communication- modules



UR20-1CNT-100-1DO

Weidmüller Interface GmbH & Co. KG
 Klingenbergstraße 26
 D-32758 Detmold
 Germany

www.weidmueller.com

Akcesoria

Akcesoria



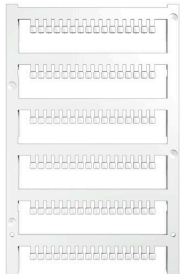
Akcesorium systemowe

Odkryj szeroką gamę akcesoriów do systemu u-remote – to idealne dodatki, dzięki którym system będzie działał jeszcze wydajniej i elastyczniej, dopasowując się do Twoich potrzeb.

Ogólne dane zamówieniowe

Typ	UR20-EBK-ACC	Wersja
Nr zam.	1346610000	Trzymacz, ,
GTIN (EAN)	4050118151596	
Ilość	5 ST	
Typ	UR20-SM-ACC	Wersja
Nr zam.	1339920000	Ostłona, ,
GTIN (EAN)	4050118144727	
Ilość	20 ST	

Blank



Ogólne dane zamówieniowe

Typ	PM 2.7/2.6 MC NE WS	Wersja
Nr zam.	1323710000	OMNIMATE Signal - seria PM, Oznaczniki wciskane, 2.7 x 2.6 mm,
GTIN (EAN)	4050118126778	Raster w mm (P): 3.50 Weidmueller, biały
Ilość	960 ST	

Nadruk na zamówienie



UR20-1CNT-100-1DO

Weidmüller Interface GmbH & Co. KG

Klingenbergstraße 26

D-32758 Detmold

Germany

www.weidmueller.com

Akcesoria

Ogólne dane zamówieniowe

Typ	PM 2.7/2.6 MC SDR	Wersja
Nr zam.	1323700000	OMNIMATE Signal - seria PM, Oznaczniki wciskane, 2.7 x 2.6 mm,
GTIN (EAN)	4050118126761	Raster w mm (P): 3.50 Weidmueller, według życzenia klienta
Ilość	192 ST	
Typ	DEK 5/8-11.5 MC SDR	Wersja
Nr zam.	1341610000	Dekafix, Znakowanie zacisków, 5 x 8 mm, Raster w mm (P): 8.00
GTIN (EAN)	4050118146059	Weidmueller, według życzenia klienta
Ilość	100 ST	

Blank



Dekafix (DEK) jest uniwersalnym oznaczniakiem do wszystkich przewodów oraz wtyków, a także podzespołów elektronicznych. System jest idealny do krótkich sekwencji numerycznych oraz pasuje do szerokiego asortymentu fabrycznie zadrukowanych oznaczników.

Paski umożliwiające szybkie instalowanie, wymagające tylko jednej operacji. Druk jest wyraźnie czytelny, kontrastowy i dostępny w różnych szerokościach. Szeroki asortyment oznaczników gotowych do użycia Paski umożliwiające szybkie instalowanie Oznaczniki złącz, pasujące do wszystkich złącz kablowych Weidmüller Dostępne jako niewypełnione karty MultiCard lub karty ze standardowym nadrukiem Do nadruku na zamówienie: Prosimy o przesłanie pliku z oprogramowaniem etykietującym M-Print PRO lub M-Print PRO Online (bez instalacji) zgodnie z naszymi specyfikacjami etykietowania.

Ogólne dane zamówieniowe

Typ	DEK 5/8-11.5 MC NE WS	Wersja
Nr zam.	1341630000	Dekafix, Znakowanie zacisków, 5 x 8 mm, Raster w mm (P): 8.00
GTIN (EAN)	4050118145946	Weidmueller, biały
Ilość	500 ST	

Aluminium



Aluminium charakteryzuje się drugim najlepszym przewodzeniem elektrycznym zaraz po miedzi. Jedną z zalet jest niski ciężar, drugą jest doskonała ochrona przed korozją.

Ogólne dane zamówieniowe

Typ	TS 35X7.5 2M/AL/BK	Wersja
Nr zam.	0330800000	Szyna zaciskowa, Akcesoria, aluminium, nieobrobiony, Szerokość:
GTIN (EAN)	4008190100650	2000 mm, Wysokość: 35 mm, Głębokość: 7.5 mm
Ilość	40 M	

UR20-1CNT-100-1DO

Weidmüller Interface GmbH & Co. KG

Klingenbergstraße 26

D-32758 Detmold

Germany

www.weidmueller.com

Akcesoria

Stal nierdzewna



Stal nierdzewna to termin zbiorczy, obejmujący wszystkie typy stali (stopów) o wysokim stopniu czystości i odporności na korozję.

Ogólne dane zamówieniowe

Typ	TS 35X7.5 2M/CRN	Wersja
Nr zam.	1747350000	Szyna zaciskowa, Akcesoria, stal nierdzewna 1.4301, nieobrobiony,
GTIN (EAN)	4032248003372	Szerokość: 2000 mm, Wysokość: 35 mm, Głębokość: 7.5 mm
Ilość	40 M	

Stal



Stalowe szyny DIN są najpopularniejszym rozwiązaniem na rynku. Spośród metalowych szyn DIN cechują się najniższą ochroną przed zvarciami, podobną do stali nierdzewnej.

Ogólne dane zamówieniowe

Typ	TS 35X7.5 2M/ST/ZN	Wersja
Nr zam.	0383400000	Szyna zaciskowa, Akcesoria, Stal, ocynkowane galwanicznie i pasywowane, Szerokość: 2000 mm, Wysokość: 35 mm, Głębokość: 7.5 mm
GTIN (EAN)	4008190088026	
Ilość	40 M	
Typ	TS 35X7.5/LL 2M/ST/ZN	Wersja
Nr zam.	0514500000	Szyna zaciskowa, Akcesoria, Stal, ocynkowane galwanicznie i pasywowane, Szerokość: 2000 mm, Wysokość: 35 mm, Głębokość: 7.5 mm
GTIN (EAN)	4008190046019	
Ilość	40 M	
Typ	TS 35X7.5/LL 1M/ST/ZN	Wersja
Nr zam.	0514510000	Szyna zaciskowa, Akcesoria, Stal, ocynkowane galwanicznie i pasywowane, Szerokość: 1000 mm, Wysokość: 35 mm, Głębokość: 7.5 mm
GTIN (EAN)	4008190116620	
Ilość	20 M	
Typ	TS 35X7.5/LL 2M/ST/SZ	Wersja
Nr zam.	7915060000	Szyna zaciskowa, Akcesoria, Stal, ocynkowane galwanicznie i pasywowane, Szerokość: 2000 mm, Wysokość: 35 mm, Głębokość: 7.5 mm
GTIN (EAN)	4032248296279	
Ilość	40 M	

UR20-1CNT-100-1DO

Weidmüller Interface GmbH & Co. KG
 Klingenbergstraße 26
 D-32758 Detmold
 Germany

www.weidmueller.com

Akcesoria

Crimping tools



Praski do końcówek tulejkowych z kołnierzami z tworzywa sztucznego i kołnierzy
 Wymuszona blokada gwarantuje wysoką jakość zacisku
 Możliwość odblokowania przy ewentualnym błędzie w obsłudze

Ogólne dane zamówieniowe

Typ	PZ 2.5 S	Wersja	
Nr zam.	2903690000		0.14mm ² , 2.5mm ² , Zagniatanie trapezowe
GTIN (EAN)	4099986027008		
Ilość	1 ST		

Moduły podstawowe



Ogólne dane zamówieniowe

Typ	UR20-BM-SP	Wersja	
Nr zam.	1350930000		Część zamienna, , element bazowy
GTIN (EAN)	4050118402735		
Ilość	5 ST		

Plugkit

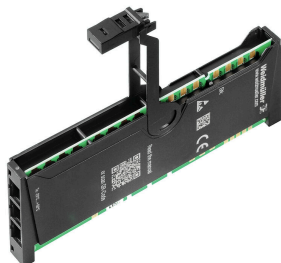


Ogólne dane zamówieniowe

Typ	UR20-PK-1315570000-SP	Wersja	
Nr zam.	1346520000		Część zamienna
GTIN (EAN)	4050118151480		
Ilość	5 ST		

Akcesoria

Moduły elektroniczne



Ogólne dane zamówieniowe

Typ	UR20-EM-1315570000-SP	Wersja	
Nr zam.	1347140000	Część zamienna	
GTIN (EAN)	4050118248395		
Ilość	1 ST		