

UR20-4DO-P-2A

Weidmüller Interface GmbH & Co. KG

Klingenbergstraße 26

D-32758 Detmold

Germany

www.weidmueller.com



Moduły wyjść cyfrowych przełączanych sygnałem dodatnim lub ujemnym; odporność na zwarcia; maks. 3 przewody + FE

Moduły wyjść cyfrowych są dostępne w następujących wariantach: 4 wy. cyfr., 8 wy. cyfr. z technologią 2- oraz 3-przewodową, 16 wy. cyfr. ze złączem interfejsu PLC lub bez niego. Są one głównie stosowane do integrowania zdecentralizowanych elementów wykonawczych. Wszystkie wyjścia są przeznaczone do elementów wykonawczych DC-13 zgodnie z wymaganiami norm DIN EN 60947-5-1 oraz IEC 61131-2. Podobnie, jak moduły wejść cyfrowych, mogą pracować przy częstotliwościach do 1 kHz. Zabezpieczenie wyjść zapewnia maksymalny poziom bezpieczeństwa systemu. Po zwarciu następuje automatyczny restart. Status całego modułu, a także status poszczególnych kanałów, jest sygnalizowany dobrze widocznymi kontrolkami LED.

Oprócz modułów wyjść cyfrowych do standardowych zastosowań, w skład serii wchodzi warianty specjalne, takie jak moduł 4RO-SSR do zastosowań wymagających szybkiego przełączania. Każde wyjście, wyposażone w elementy półprzewodnikowe, ma wydajność 0,5 A. Ponadto, do zastosowań wymagających większych mocy jest dostępny moduł przekaźnikowy 4RO-CO. Jest on wyposażony w cztery zestawy przełączne, zoptymalizowane do przełączania napięcia 255 V UC i przeznaczony do przełączania prądu o natężeniu 5 A.

Układy elektroniczne modułu zasilają podłączone elementy wykonawcze ze ścieżki prądowej (UWY).

Ogólne dane zamówieniowe

Wersja	Remote I/O module, IP20, Digital signals, Output, 4-channel, 2 A per channel
Nr zam.	1315230000
Typ	UR20-4DO-P-2A
GTIN (EAN)	4050118118377
Ilość	1 szt.

UR20-4DO-P-2A

Weidmüller Interface GmbH & Co. KG
 Klingenbergstraße 26
 D-32758 Detmold
 Germany

www.weidmueller.com

Dane techniczne

Dopuszczenia

Atesty



ROHS	Zgodny
UL File Number Search	Witryna UL
Nr certyfikatu (cULus)	E141197
Nr certyfikatu (cULusEX)	E223527

Wymiary i masa

Głębokość	76 mm	Głębokość (cale)	2.9921 inch
Wysokość	120 mm	Wysokość (cale)	4.7244 inch
Szerokość	11.5 mm	Szerokość (cale)	0.4528 inch
Wymiar mocowania wysokość	128 mm	Masa netto	85 g

Temperatury

Temperatura magazynowania	-40 °C ... +85 °C	Temperatura eksploatacyjna	-20 °C...60 °C
---------------------------	-------------------	----------------------------	----------------

Zgodność produktu z wymogami środowiska naturalnego

Status zgodności z dyrektywą RoHS	Zgodne, z wyłączeniem
Wyłączenie RoHS (w przypadkach, w których ma to zastosowanie / jest znane)	7a, 7cl
REACH SVHC	Lead 7439-92-1
SCIP	82327f13-cd27-455a-ab5b-a62e1996dcf8
Ślad węglowy produktu	Kołyśka do bramy 8,684 kg CO2 eq.

wyjścia cyfrowe

odporny na zwarcia	tak (odłączanie termiczne)	
Prąd upływowy	<0.3 mA	
Liczba wyjść cyfrowych	4	
Typ	Obciążenie lampy, Omowe, Indukcyjne	
Bez sprzężenia zwrotnego	Tak	
Maks. czas reakcji, niski	250 µs	
Obciążenie rezystancyjne (min. 47 Ω)	1 kHz	
Prąd wyjściowy na kanał, maks.	2000 mA	
Współczynnik jednoczesności	min.	0 %
	znamionowy	100 %
	maks.	100 %
Diagnostyka modułu	Tak	
Diagnostyka poszczególnych kanałów	Nie	
Prąd wyjściowy odpowiednio do zastosowania	min.	0 mA
	znamionowy	8000 mA

UR20-4DO-P-2A

Weidmüller Interface GmbH & Co. KG

Klingenbergstraße 26

D-32758 Detmold

Germany

www.weidmueller.com

Dane techniczne

	maks.	8000 mA
Maks. czas reakcji, wysoki	100 μ s	
Energia wyłączenia (indukcyjne)	<150 mJ / kanał	
Czas reakcji obwodu zabezpieczającego (ograniczenie prądu)	<100 μ s	
Przyłącze elementu wykonawczego	2-przewodowe, 3-przewodowe, 3 przewody + FE	
Obciążenie lampą (12 W)	1 kHz	
Obciążenie indukcyjne (13 W)	0.2 Hz	
Prąd wyjściowy na moduł, maks.	8000 mA	
Zasilanie elementu wykonawczego	min.	0 mA
	znamionowy	750 mA
	maks.	750 mA

Dane ogólne

Odporność na drgania	5 Hz \leq f \leq 8,4 Hz: amplituda 3,5 mm zgodnie z IEC 60068-2-6, 8,4 Hz \leq f \leq 150 Hz: przyspieszenie 1 g zgodnie z IEC 60068-2-6	Klasa palności wg UL 94	V-0
napięcie probiercze	500 V	Kategoria przepięciowa	II
Stopień zanieczyszczenia	2	Szyna montażowa	TS 35
Ciśnienie powietrza (praca)	\geq 795 hPa (wysokość \leq 2000 m) zgodnie z DIN EN 61131-2	Wilgotność powietrza (transport)	10% do 95%, bez kondensacji wg DIN EN 61131-2
Ciśnienie powietrza (transport)	1013 hPa (wysokość 0 m) do 700 hPa (wysokość 3000 m) zgodnie z DIN EN 61131-2	Ciśnienie powietrza (składowanie)	1013 hPa (wysokość 0 m) do 700 hPa (wysokość 3000 m) zgodnie z DIN EN 61131-2
Wilgotność powietrza (praca)	10% do 95%, bez kondensacji wg DIN EN 61131-2	Wilgotność powietrza (składowanie)	10% do 95%, bez kondensacji wg DIN EN 61131-2
Wstrząs	15 g przez 11 ms, półsinusoidalne, wg IEC 60068-2-27		

Dane przyłącza

Przekrój przyłącza przewodu, z cienkiego AWG 16 drutu, maks. (AWG)		Przekrój przyłącza przewodu, z cienkiego AWG 26 drutu, min. (AWG)	
Przekrój przyłącza przewodu, jednodrutowego, maks. (AWG)	AWG 16	Przekrój przyłącza przewodu, jednodrutowego, min. (AWG)	AWG 26
Rodzaj przyłącza	PUSH IN	Przekrój przyłącza przewodu, jednodrutowy, max.	1.5 mm ²
Przekrój przyłącza przewodu, jednodrutowy, min.	0.14 mm ²	Przekrój przyłącza przewodu, z cienkiego 1.5 mm ² drutu, maks.	
Przekrój przyłącza przewodu, cienki przewód wielodrutowy, min.	0.14 mm ²		

Dane systemowe

rodzaj modułu	Moduł wyjściowy cyfrowy	Interfejs	magistra systemowa u-remote
Separacja galwaniczna	500 V DC między ścieżkami prądowymi	Dane przetwarzania	4 Bit
Możliwe połączenia:	2-przewodowe, 3 przewodniki, FES 3-przewodowe	Prędkość transmisji magistrali systemowej, maks.	48 MBit/s
Dane diagnostyczne	1 Bit		

UR20-4DO-P-2A**Weidmüller Interface GmbH & Co. KG**

Klingenbergstraße 26

D-32758 Detmold

Germany

www.weidmueller.com**Dane techniczne****Zasilacz**

Napięcie zasilania	24 V DC +20 %/ -15 %, z magistrali systemowej	Pobór prądu od Isys, typ.	8 mA
Pobór prądu od IWY (odpowiedni segment mocy)	10 mA + obciążenie		

Klasyfikacje

ETIM 8.0	EC001599	ETIM 9.0	EC001599
ETIM 10.0	EC001599	ECLASS 14.0	27-24-26-04
ECLASS 15.0	27-24-26-04		

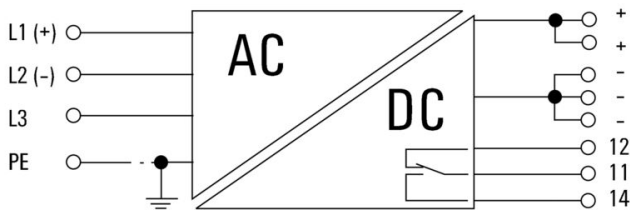
UR20-4DO-P-2A

Weidmüller Interface GmbH & Co. KG
 Klingenbergstraße 26
 D-32758 Detmold
 Germany

www.weidmueller.com

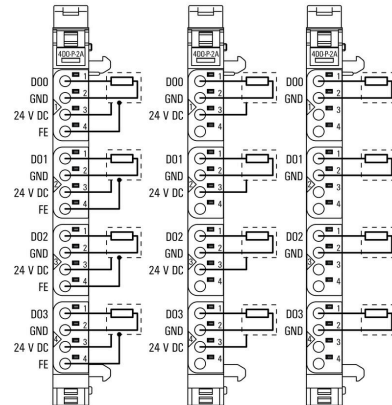
Rysunki

Schemat blokowy



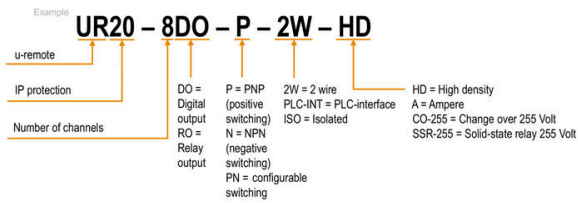
Pay attention to polarity of DC connection

Schemat połączeń elektrycznych



Wyjaśnienia dotyczące skrótów

Digital output modules



UR20-4DO-P-2A

Weidmüller Interface GmbH & Co. KG
 Klingenbergstraße 26
 D-32758 Detmold
 Germany

www.weidmueller.com

Akcesoria

Akcesoria



Akcesorium systemowe

Odkryj szeroką gamę akcesoriów do systemu u-remote – to idealne dodatki, dzięki którym system będzie działał jeszcze wydajniej i elastyczniej, dopasowując się do Twoich potrzeb.

Ogólne dane zamówieniowe

Typ	UR20-EBK-ACC	Wersja
Nr zam.	1346610000	End bracket, ,
GTIN (EAN)	4050118151596	
Ilość	5 ST	
Typ	UR20-SM-ACC	Wersja
Nr zam.	1339920000	Cover, ,
GTIN (EAN)	4050118144727	
Ilość	20 ST	

Blank



Ogólne dane zamówieniowe

Typ	PM 2.7/2.6 MC NE WS	Wersja
Nr zam.	1323710000	OMNIMATE Signal - seria PM, Oznaczniki wciskane, 2.7 x 2.6 mm,
GTIN (EAN)	4050118126778	Raster w mm (P): 3.50 Weidmueller, biały
Ilość	960 ST	

Nadruk na zamówienie



UR20-4DO-P-2A

Weidmüller Interface GmbH & Co. KG

Klingenbergstraße 26

D-32758 Detmold

Germany

www.weidmueller.com

Akcesoria

Ogólne dane zamówieniowe

Typ	PM 2.7/2.6 MC SDR	Wersja
Nr zam.	1323700000	OMNIMATE Signal - seria PM, Oznaczniki wciskane, 2.7 x 2.6 mm,
GTIN (EAN)	4050118126761	Raster w mm (P): 3.50 Weidmueller, według życzenia klienta
Ilość	192 ST	
Typ	DEK 5/8-11.5 MC SDR	Wersja
Nr zam.	1341610000	Dekafix, Znakowanie zacisków, 5 x 8 mm, Raster w mm (P): 8.00
GTIN (EAN)	4050118146059	Weidmueller, według życzenia klienta
Ilość	100 ST	

Blank



Dekafix (DEK) jest uniwersalnym oznaczniakiem do wszystkich przewodów oraz wtyków, a także podzespołów elektronicznych. System jest idealny do krótkich sekwencji numerycznych oraz pasuje do szerokiego asortymentu fabrycznie zadrukowanych oznaczniaków.

Paski umożliwiające szybkie instalowanie, wymagające tylko jednej operacji. Druk jest wyraźnie czytelny, kontrastowy i dostępny w różnych szerokościach. Szeroki asortyment oznaczniaków gotowych do użycia Paski umożliwiające szybkie instalowanie Oznaczniki złącz, pasujące do wszystkich złącz kablowych Weidmüller Dostępne jako niewypełnione karty MultiCard lub karty ze standardowym nadrukiem Do nadruku na zamówienie: Prosimy o przesłanie pliku z oprogramowaniem etykietującym M-Print PRO lub M-Print PRO Online (bez instalacji) zgodnie z naszymi specyfikacjami etykietowania.

Ogólne dane zamówieniowe

Typ	DEK 5/8-11.5 MC NE WS	Wersja
Nr zam.	1341630000	Dekafix, Znakowanie zacisków, 5 x 8 mm, Raster w mm (P): 8.00
GTIN (EAN)	4050118145946	Weidmueller, biały
Ilość	500 ST	

Aluminium



Aluminium charakteryzuje się drugim najlepszym przewodzeniem elektrycznym zaraz po miedzi. Jedną z zalet jest niski ciężar, drugą jest doskonała ochrona przed korozją.

Ogólne dane zamówieniowe

Typ	TS 35X7.5 2M/AL/BK	Wersja
Nr zam.	0330800000	Szyna zaciskowa, Akcesoria, aluminium, nieobrobiony, Szerokość:
GTIN (EAN)	4008190100650	2000 mm, Wysokość: 35 mm, Głębokość: 7.5 mm
Ilość	40 M	

UR20-4DO-P-2A

Weidmüller Interface GmbH & Co. KG

Klingenbergstraße 26

D-32758 Detmold

Germany

www.weidmueller.com

Akcesoria

Stal nierdzewna



Stal nierdzewna to termin zbiorczy, obejmujący wszystkie typy stali (stopów) o wysokim stopniu czystości i odporności na korozję.

Ogólne dane zamówieniowe

Typ	TS 35X7.5 2M/CRN	Wersja
Nr zam.	1747350000	Szyna zaciskowa, Akcesoria, stal nierdzewna 1.4301, nieobrobiony,
GTIN (EAN)	4032248003372	Szerokość: 2000 mm, Wysokość: 35 mm, Głębokość: 7.5 mm
Ilość	40 M	

Stal



Stalowe szyny DIN są najpopularniejszym rozwiązaniem na rynku. Spośród metalowych szyn DIN cechują się najniższą ochroną przed zvarciami, podobną do stali nierdzewnej.

Ogólne dane zamówieniowe

Typ	TS 35X7.5 2M/ST/ZN	Wersja
Nr zam.	0383400000	Szyna zaciskowa, Akcesoria, Stal, ocynkowane galwanicznie i pasywowane, Szerokość: 2000 mm, Wysokość: 35 mm, Głębokość: 7.5 mm
GTIN (EAN)	4008190088026	
Ilość	40 M	
Typ	TS 35X7.5/LL 2M/ST/ZN	Wersja
Nr zam.	0514500000	Szyna zaciskowa, Akcesoria, Stal, ocynkowane galwanicznie i pasywowane, Szerokość: 2000 mm, Wysokość: 35 mm, Głębokość: 7.5 mm
GTIN (EAN)	4008190046019	
Ilość	40 M	
Typ	TS 35X7.5/LL 1M/ST/ZN	Wersja
Nr zam.	0514510000	Szyna zaciskowa, Akcesoria, Stal, ocynkowane galwanicznie i pasywowane, Szerokość: 1000 mm, Wysokość: 35 mm, Głębokość: 7.5 mm
GTIN (EAN)	4008190116620	
Ilość	20 M	
Typ	TS 35X7.5/LL 2M/ST/SZ	Wersja
Nr zam.	7915060000	Szyna zaciskowa, Akcesoria, Stal, ocynkowane galwanicznie i pasywowane, Szerokość: 2000 mm, Wysokość: 35 mm, Głębokość: 7.5 mm
GTIN (EAN)	4032248296279	
Ilość	40 M	

UR20-4DO-P-2A

Weidmüller Interface GmbH & Co. KG
Klingenbergstraße 26
D-32758 Detmold
Germany

www.weidmueller.com

Akcesoria

Crimping tools



Praski do końcówek tulejkowych z kołnierzami z tworzywa sztucznego i kołnierzy
Wymuszona blokada gwarantuje wysoką jakość zacisku
Możliwość odblokowania przy ewentualnym błędzie w obsłudze

Ogólne dane zamówieniowe

Typ	PZ 2.5 S	Wersja	
Nr zam.	2903690000		0.14mm ² , 2.5mm ² , Zagniatanie trapezowe
GTIN (EAN)	4099986027008		
Ilość	1 ST		

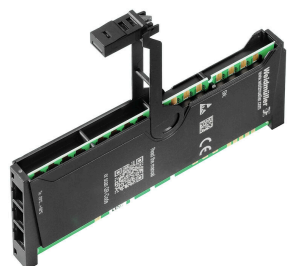
Moduły podstawowe



Ogólne dane zamówieniowe

Typ	UR20-BM-SP	Wersja	
Nr zam.	1350930000		Replacement part , Flange-mounted housing
GTIN (EAN)	4050118402735		
Ilość	5 ST		

Moduły elektroniczne



Ogólne dane zamówieniowe

Typ	UR20-EM-1315230000-SP	Wersja	
Nr zam.	1346710000		Replacement part
GTIN (EAN)	4050118248456		
Ilość	1 ST		

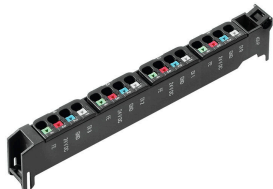
UR20-4DO-P-2A

Weidmüller Interface GmbH & Co. KG
Klingenbergstraße 26
D-32758 Detmold
Germany

www.weidmueller.com

Akcesoria

Plugkit



Ogólne dane zamówieniowe

Typ	UR20-PK-1315230000-SP	Wersja	
Nr zam.	1483970000	Replacement part	
GTIN (EAN)	4050118293531		
Ilość	5 ST		