

## KLIPPON POK 165609 EX

**Weidmüller Interface GmbH & Co. KG**

Klingenbergstraße 26

D-32758 Detmold

Germany

[www.weidmueller.com](http://www.weidmueller.com)



Gama obudów Klippon® POK jest wykonana z wysokiej jakości poliestru wzmocnionego włóknem szklanym i idealnie sprawdza się w zastosowaniach i środowiskach, w których wymagana jest odporność na korozję, odporność na uderzenia i wysoki stopień ochrony IP.

Główne zalety szerokiej gamy produktów:

17 różnych wielkości Dwa standardowe wykończenia (kolory): szary (podobny do RAL 7001 do zastosowań przemysłowych) i czarny (podobny do RAL 9011 do zastosowań w trudnych warunkach, Ex) Wieko ze śrubami ze stali nierdzewnej z łbem krzyżowym lub z rowkiem Prasowana uszczelka wykonana z silikonu lub chloropenu Otwory mocujące poza obszarem uszczelnienia gwarantują wysokie zabezpieczenie przed przeciekami i wnikaniem zgodnie z wymaganiami klasy IP66 Udarowość sięgająca 7 dżuli Mocowanie bezpośrednio w obudowie lub za pomocą wewnętrznych płyt montażowych Możliwość montażu naściennego dzięki otworom mocującym lub stopce montażowej Gwint mocujący przygotowany do montażu szyn i płytek

Klasa odporności ogniowej do E60 w zależności od konfiguracji Weidmüller wykonuje i dostarcza ten typ obudowy zgodnie z życzeniami klientów - kompletnie wyposażoną w niezbędne złącza i dławnice.

### Ogólne dane zamówieniowe

Wersja	Klippon POK (pusta obudowa z poliestru), Pusta obudowa, Wysokość: 160 mm, Szerokość: 560 mm, Głębokość: 90 mm, Materiał podstawowy: poliestr wzmocniany włóknem szklanym, nieobrobiony, błyszczący, czarny
Nr zam.	<a href="#">1306110000</a>
Typ	KLIPPON POK 165609 EX
GTIN (EAN)	4050118108286
Ilość	1 szt.

## KLIPPON POK 165609 EX

Weidmüller Interface GmbH &amp; Co. KG

Klingenbergstraße 26

D-32758 Detmold

Germany

www.weidmueller.com

## Dane techniczne

## Dopuszczenia

Atesty



ROHS	Zgodny
UL File Number Search	<a href="#">Witryna UL</a>
Nr certyfikatu (cULus)	E256877

## Wymiary i masa

Głębokość	90 mm	Głębokość (cale)	3.5433 inch
Wysokość	160 mm	Wysokość (cale)	6.2992 inch
Najmniejsza wysokość montażu	90 mm	Szerokość	560 mm
Szerokość (cale)	22.0472 inch	Wymiar mocowania wysokość	110 mm
Wymiar mocowania szerokość	540 mm	Masa netto	3320 g

## Temperatury

Temperatura eksploatacyjna	-55 °C...100 °C
----------------------------	-----------------

## Zgodność produktu z wymogami środowiska naturalnego

Status zgodności z dyrektywą RoHS	Zgodne, z wyłączeniem
Wyłączenie RoHS (w przypadkach, w których ma to zastosowanie / jest znane)	6c
REACH SVHC	Lead 7439-92-1
SCIP	afb385d0-c52b-4449-8502-203596817ab0

## Informacje ogólne

Grubość materiału wieka	5 mm	Grubość materiału obudowy	5.99 mm
Temperatura pracy, max.	100 °C	Temperatura pracy, min.	-55 °C
Klasa palności wg UL 94	V-0	Mocowanie wieka	wkręty z rowkiem / z rowkiem krzyżowym
Normy	DIN EN 62208 - Puste obudowy rozdzielnic i sterownic, IEC 60079-0, IEC 60079-7, IEC 60079-31	Powierzchnia	nieobrobiony, błyszczący
udarność	7 J wersja ATEX	Stopień ochrony	IP66
Materiał podstawowy	poliester wzmacniany włóknem szklanym	materiał uszczelniający	Silikon
Moment dokręcania śrub wieka	2.5 Nm	mocowanie obudowy	Montaż poprzez tylną ściankę obudowy, nakładki mocujące
Stopień ochrony (UL)	Type 4, Type 4X	liczba śrub mocujących wieko	6
otwór manipulacyjny szerokość	548.02 mm	niezbędne narzędzia	<a href="#">SDK PZ2</a>
Płytko kołnierzysta	Nie	Pokrywa	Tak
otwór manipulacyjny wysokość	148.02 mm	obszary zastosowania	Rejony zagrożone wybuchem, urządzenia portowe, budowa maszyn,

## KLIPPON POK 165609 EX

Weidmüller Interface GmbH &amp; Co. KG

Klingenbergstraße 26

D-32758 Detmold

Germany

www.weidmueller.com

## Dane techniczne

przemysł procesowy,  
transport

## Numery certyfikatów obudowy

Deklaracja zgodność nr. (DoC LVD)	DE PS2600 160412 001ISS02	Atest zgodności (AoC)	DE PS2600 160308 001ISS03
Nr certyfikatu, skrzynka zaciskowa (KOSHA)	16-AV4BO-0246X	Nr certyfikatu pustej obudowy (INMETRO)	LMP 23.0528U
Nr certyfikatu (DNV)	TAE00002R2	Nr certyfikatu, skrzynka zaciskowa (AEx)	E223792
Nr certyfikatu, skrzynka zaciskowa (ATEX)	IBExU13ATEX1004 X	Nr certyfikatu pustej obudowy (ATEX)	IBExU13ATEX1003 U
Nr certyfikatu, skrzynka zaciskowa (INMETRO)	LMP 21.0021X	Nr certyfikatu, skrzynka zaciskowa (IECEX)	IECEX IBE 13.0004X
Nr certyfikatu pustej obudowy (IECEX)	IECEX IBE 13.0003U	Nr certyfikatu (IECEX)	IECEXIBE13.0003U
nr certyfikatu (ATEX)	IBEXU13ATEX1004X	Nr certyfikatu pustej obudowy (AEx)	E223792
DEF  Warunki zatwierdzenia	ATEX, DNV, IECEX, LR, RMRS, UL AEx Class Div., UL AEx Class Zone, cULus, KC, CCC, INMETRO	Nr certyfikatu (cULus)	E256877

## Wyposażenie pionowe

WDU 2,5 / ZDU 2,5 / IDU 2,5	*	WDU 4 / ZDU 4	*
-----------------------------	---	---------------	---

## Wyposażenie poziome

WDU 10 / ZDU 10	1x49	WDU 16 / ZDU 16	1x41
WDU 2,5 / ZDU 2,5 / IDU 2,5	1x94	WDU 4 / ZDU 4	1x79
WDU 6 / ZDU 6	1x60		

## dławiki u góry / u dołu

M20	32	M12	66
M40	8	M32	10
M25	12	M16	58

## dławiki z prawej strony

M25	2	M16	6
M40	1	M32	2
M20	4	M12	11

## złącza śrubowe z lewej strony

M12	11	M16	6
M32	2	M25	2
M20	4	M40	1

## Klasyfikacje

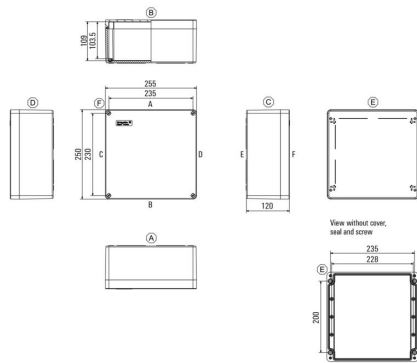
ETIM 8.0	EC002503	ETIM 9.0	EC002503
ETIM 10.0	EC002503	ECLASS 14.0	27-18-05-02
ECLASS 15.0	27-18-05-02		

**KLIPPON POK 165609 EX**

**Weidmüller Interface GmbH & Co. KG**  
Klingenbergstraße 26  
D-32758 Detmold  
Germany

**Rysunki**

[www.weidmueller.com](http://www.weidmueller.com)



## KLIPPON POK 165609 EX

Weidmüller Interface GmbH &amp; Co. KG

Klingenbergstraße 26

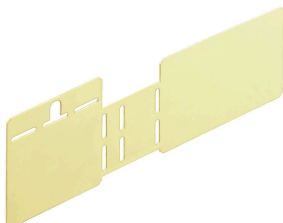
D-32758 Detmold

Germany

www.weidmueller.com

## Akcesoria

## Płyty uziemiające Klippon® POK



Gama obudów Klippon® POK jest wykonana z wysokiej jakości poliestru wzmocnionego włóknem szklanym i idealnie sprawdza się w zastosowaniach i środowiskach, w których wymagana jest odporność na korozję, odporność na uderzenia i wysoki stopień ochrony IP.

Główne zalety szerokiej gamy produktów:

17 różnych wielkości  
Dwa standardowe wykończenia (kolory): szary (podobny do RAL 7001 do zastosowań przemysłowych) i czarny (podobny do RAL 9011 do zastosowań w trudnych warunkach, Ex)

Wiek ze śrubami ze stali nierdzewnej z łbem krzyżowym lub z rowkiem  
Prasowana uszczelka wykonana z silikonu lub chloropenu

Otwory mocujące poza obszarem uszczelnienia gwarantują wysokie zabezpieczenie przed przeciekami i wnikaniem zgodnie z wymaganiami klasy IP66

Udarowość sięgająca 7 dżuli  
Mocowanie bezpośrednio w obudowie lub za pomocą wewnętrznych płyt montażowych

Możliwość montażu naściennego dzięki otworom mocującym lub stopce montażowej  
Gwint mocujący przygotowany do montażu szyn i płytek

Klasa odporności ogniowej do E60 w zależności od konfiguracji  
Weidmüller wykonuje i dostarcza ten typ obudowy zgodnie z życzeniami klientów - kompletnie wyposażoną w niezbędne złącza i dławnice.

## Ogólne dane zamówieniowe

Typ	KLIPPON COPL 165609	Wersja
Nr zam.	<a href="#">1391020000</a>	Klippon POK (pusta obudowa z poliestru), Płyta uziemienia, inne,
GTIN (EAN)	4050118191134	Wysokość: 60.5 mm, Szerokość: 656 mm, Głębokość: 0.8 mm,
Ilość	5 ST	Materiał podstawowy: mosiądz, błyszczący, nieobrobiony

## KLIPPON POK 165609 EX

**Weidmüller Interface GmbH & Co. KG**

Klingenbergstraße 26

D-32758 Detmold

Germany

www.weidmueller.com

## Akcesoria

### Materiały montażowe Klippon® POK



Gama obudów Klippon® POK jest wykonana z wysokiej jakości poliestru wzmocnionego włóknem szklanym i idealnie sprawdza się w zastosowaniach i środowiskach, w których wymagana jest odporność na korozję, odporność na uderzenia i wysoki stopień ochrony IP.

Główne zalety szerokiej gamy produktów:

17 różnych wielkości  
Dwa standardowe wykończenia (kolory): szary (podobny do RAL 7001 do zastosowań przemysłowych) i czarny (podobny do RAL 9011 do zastosowań w trudnych warunkach, Ex)

Wiekło ze śrubami ze stali nierdzewnej z łbem krzyżowym lub z rowkiem  
Prasowana uszczelka wykonana z silikonu lub chloropenu

Otwory mocujące poza obszarem uszczelnienia gwarantują wysokie zabezpieczenie przed przeciekami i wnikaniem zgodnie z wymaganiami klasy IP66  
Udarowość sięgająca 7 dżuli  
Mocowanie bezpośrednio w obudowie lub za pomocą wewnętrznych płyt montażowych  
Możliwość montażu naściennego dzięki otworom mocującym lub stopce montażowej  
Gwint mocujący przygotowany do montażu szyn i płytek  
Klasa odporności ogniowej do E60 w zależności od konfiguracji  
Weidmüller wykonuje i dostarcza ten typ obudowy zgodnie z życzeniami klientów - kompletnie wyposażoną w niezbędne złącza i dławnice.

### Ogólne dane zamówieniowe

Typ	TPSD FIXING SET POK	Wersja
Nr zam.	<a href="#">1435840000</a>	Klippon POK (pusta obudowa z poliestru), Zestaw zamocowań do tabliczek znamionowych, Wysokość: 12 mm, Szerokość: 12 mm,
GTIN (EAN)	4050118240771	Głębokość: 15.06 mm, Materiał podstawowy: Stal nierdzewna
Ilość	1 ST	niskowęglowa, nieobrobiony
Typ	SD FIXING SET POK	Wersja
Nr zam.	<a href="#">1463490000</a>	Klippon POK (pusta obudowa z poliestru), Zestaw do mocowania
GTIN (EAN)	4050118299878	płytek identyfikacyjnych, Wysokość: 12 mm, Szerokość: 12 mm,
Ilość	1 ST	Głębokość: 16.4 mm, Materiał podstawowy: Stal nierdzewna 1.4305 (303), nieobrobiony

## KLIPPON POK 165609 EX

Weidmüller Interface GmbH &amp; Co. KG

Klingenbergstraße 26

D-32758 Detmold

Germany

www.weidmueller.com

## Akcesoria

## Standardowe płyty mocujące Klippon® POK



Gama obudów Klippon® POK jest wykonana z wysokiej jakości poliestru wzmocnionego włóknem szklanym i idealnie sprawdza się w zastosowaniach i środowiskach, w których wymagana jest odporność na korozję, odporność na uderzenia i wysoki stopień ochrony IP.

Główne zalety szerokiej gamy produktów:

17 różnych wielkości  
Dwa standardowe wykończenia (kolory): szary (podobny do RAL 7001 do zastosowań przemysłowych) i czarny (podobny do RAL 9011 do zastosowań w trudnych warunkach, Ex)  
Wieko ze śrubami ze stali nierdzewnej z łbem krzyżowym lub z rowkiem  
Prasowana uszczelka wykonana z silikonu lub chloropenu  
Otwory mocujące poza obszarem uszczelnienia gwarantują wysokie zabezpieczenie przed przeciekami i wnikaniem zgodnie z wymaganiami klasy IP66  
Udarność sięgająca 7 dżuli  
Mocowanie bezpośrednio w obudowie lub za pomocą wewnętrznych płyt montażowych  
Możliwość montażu naściennego dzięki otworom mocującym lub stopce montażowej  
Gwint mocujący przygotowany do montażu szyn i płytek  
Klasa odporności ogniowej do E60 w zależności od konfiguracji  
Weidmüller wykonuje i dostarcza ten typ obudowy zgodnie z życzeniami klientów - kompletnie wyposażoną w niezbędne złącza i dławnice.

## Ogólne dane zamówieniowe

Typ	POK MOPL 1656	Wersja
Nr zam.	<a href="#">9510710000</a>	Klippon POK (pusta obudowa z poliestru), Płytki montażowe,
GTIN (EAN)	4008190498276	Wysokość: 143 mm, Szerokość: 545 mm, Głębokość: 1.5 mm,
Ilość	1 ST	Materiał podstawowy: blacha stalowa ocynkowana, inne, srebrny

## KLIPPON POK 165609 EX

Weidmüller Interface GmbH &amp; Co. KG

Klingenbergstraße 26

D-32758 Detmold

Germany

www.weidmueller.com

## Akcesoria

## Płyty montażowe Klippon® POK w połączeniu z płytami uziemienia



Gama obudów Klippon® POK jest wykonana z wysokiej jakości poliestru wzmocnionego włóknem szklanym i idealnie sprawdza się w zastosowaniach i środowiskach, w których wymagana jest odporność na korozję, odporność na uderzenia i wysoki stopień ochrony IP.

Główne zalety szerokiej gamy produktów:

17 różnych wielkości  
Dwa standardowe wykończenia (kolory): szary (podobny do RAL 7001 do zastosowań przemysłowych) i czarny (podobny do RAL 9011 do zastosowań w trudnych warunkach, Ex)  
Wiek ze śrubami ze stali nierdzewnej z łbem krzyżowym lub z rowkiem  
Prasowana uszczelka wykonana z silikonu lub chloropenu  
Otwory mocujące poza obszarem uszczelnienia gwarantują wysokie zabezpieczenie przed przeciekami i wnikaniem zgodnie z wymaganiami klasy IP66  
Udarowość sięgająca 7 dżuli  
Mocowanie bezpośrednio w obudowie lub za pomocą wewnętrznych płyt montażowych  
Możliwość montażu naściennego dzięki otworom mocującym lub stopce montażowej  
Gwint mocujący przygotowany do montażu szyn i płytek  
Klasa odporności ogniowej do E60 w zależności od konfiguracji  
Weidmüller wykonuje i dostarcza ten typ obudowy zgodnie z życzeniami klientów - kompletnie wyposażoną w niezbędne złącza i dławnice.

## Ogólne dane zamówieniowe

Typ	POK MOPL 1656 MINI	Wersja
Nr zam.	<a href="#">1534390000</a>	Klippon POK (pusta obudowa z poliestru), Płytki montażowe,
GTIN (EAN)	4050118338089	Wysokość: 113 mm, Szerokość: 545 mm, Głębokość: 1.5 mm,
Ilość	1 ST	Materiał podstawowy: blacha stalowa ocynkowana, ocynkowany, srebrny

## KLIPPON POK 165609 EX

Weidmüller Interface GmbH &amp; Co. KG

Klingenbergstraße 26

D-32758 Detmold

Germany

www.weidmueller.com

## Akcesoria

## Głębokość 7,5 mm



Gama obudów Klippon® POK jest wykonana z wysokiej jakości poliestru wzmocnionego włóknem szklanym i idealnie sprawdza się w zastosowaniach i środowiskach, w których wymagana jest odporność na korozję, odporność na uderzenia i wysoki stopień ochrony IP. Główne zalety szerokiej gamy produktów:

- 17 różnych wielkości
- Dwa standardowe wykończenia (kolory): szary (podobny do RAL 7001 do zastosowań przemysłowych) i czarny (podobny do RAL 9011 do zastosowań w trudnych warunkach, Ex)
- Wiekło ze stali nierdzewnej z łbem krzyżowym lub z rowkiem
- Prasowana uszczelka wykonana z silikonu lub chloropenu
- Otwory mocujące poza obszarem uszczelnienia gwarantują wysokie zabezpieczenie przed przeciekami i wnikaniem zgodnie z wymaganiami klasy IP66
- Udarność sięgająca 7 dżuli
- Mocowanie bezpośrednio w obudowie lub za pomocą wewnętrznych płyt montażowych
- Możliwość montażu naściennego dzięki otworom mocującym lub stopce montażowej
- Gwint mocujący przygotowany do montażu szyn i płytek
- Klasa odporności ogniowej do E60 w zależności od konfiguracji

Weidmüller wykonuje i dostarcza ten typ obudowy zgodnie z życzeniami klientów - kompletnie wyposażoną w niezbędne złącza i dławnice.

## Ogólne dane zamówieniowe

Typ	TS35X7.5 ST POK 1656	Wersja
Nr zam.	<a href="#">8000003911</a>	Szyna nośna, TS 35, TS 35 x 7.5, Szerokość: 543 mm, z otworem
GTIN (EAN)	4050118652710	podłużnym, Stal, ocynkowane galwanicznie i pasywowane
Ilość	20 ST	

## Bolec uziemiający



Śruby uziemienia do wymiany jako kompletny komponent w dwóch wersjach – mosiądz i stal nierdzewna.

## Ogólne dane zamówieniowe

Typ	PEBZ M10 BR SET	Wersja
Nr zam.	<a href="#">1277220000</a>	Klippon POK (pusta obudowa z poliestru), Trzpień uziemiający, inne,
GTIN (EAN)	4050118067019	Wysokość: 21 mm, Szerokość: 21 mm, Głębokość: 48.7 mm, Materiał
Ilość	1 ST	podstawowy: mosiądz

## KLIPPON POK 165609 EX

**Weidmüller Interface GmbH & Co. KG**  
Klingenbergstraße 26  
D-32758 Detmold  
Germany

www.weidmueller.com

## Akcesoria

## Kołek uziemiający Klippon® POK



Gama obudów Klippon® POK jest wykonana z wysokiej jakości poliestru wzmocnionego włóknem szklanym i idealnie sprawdza się w zastosowaniach i środowiskach, w których wymagana jest odporność na korozję, odporność na uderzenia i wysoki stopień ochrony IP. Główne zalety szerokiej gamy produktów: 17 różnych wielkości Dwa standardowe wykończenia (kolory): szary (podobny do RAL 7001 do zastosowań przemysłowych) i czarny (podobny do RAL 9011 do zastosowań w trudnych warunkach, Ex) Wieko ze śrubami ze stali nierdzewnej z łbem krzyżowym lub z rowkiem Prasowana uszczelka wykonana z silikonu lub chloropenu Otwory mocujące poza obszarem uszczelnienia gwarantują wysokie zabezpieczenie przed przeciekami i wnikaniem zgodnie z wymaganiami klasy IP66 Udarność sięgająca 7 dżuli Mocowanie bezpośrednio w obudowie lub za pomocą wewnętrznych płyt montażowych Możliwość montażu naściennego dzięki otworom mocującym lub stopce montażowej Gwint mocujący przygotowany do montażu szyn i płytek Klasa odporności ogniowej do E60 w zależności od konfiguracji Weidmüller wykonuje i dostarcza ten typ obudowy zgodnie z życzeniami klientów - kompletnie wyposażoną w niezbędne złącza i dławnice.

## Ogólne dane zamówieniowe

Typ	PEBZ M10 S4 SET	Wersja
Nr zam.	<a href="#">1283440000</a>	Klippon POK (pusta obudowa z poliestru), Trzpień uziemiający, inne,
GTIN (EAN)	4050118073362	Wysokość: 21 mm, Szerokość: 21 mm, Głębokość: 48.7 mm, Materiał
Ilość	1 ST	podstawowy: stal nierdzewna 1.4404 (316 L)
Typ	PEBZ M6 BR SET	Wersja
Nr zam.	<a href="#">1277250000</a>	Klippon POK (pusta obudowa z poliestru), Trzpień uziemiający, inne,
GTIN (EAN)	4050118067149	Wysokość: 12.3 mm, Szerokość: 12.3 mm, Głębokość: 42 mm,
Ilość	1 ST	Materiał podstawowy: mosiądz

## Bolec uziemiający

## Akcesoria



## Ogólne dane zamówieniowe

Typ	PEBZ M6 S4 SET	Wersja
Nr zam.	<a href="#">1283430000</a>	Klippon POK (pusta obudowa z poliestru), Trzpień uziemiający, inne,
GTIN (EAN)	4050118073607	Wysokość: 12.3 mm, Szerokość: 12.3 mm, Głębokość: 42 mm,
Ilość	1 ST	Materiał podstawowy: stal nierdzewna 1.4404 (316 L)

## KLIPPON POK 165609 EX

**Weidmüller Interface GmbH & Co. KG**  
 Klingenbergstraße 26  
 D-32758 Detmold  
 Germany

## Akcesoria

www.weidmueller.com

## Element dystansowy



Wykonane ze stali szlachetnej elementy dystansowe oferowane są w trzech długościach i umożliwiają zwiększenie odległości pomiędzy szyną montażową lub szyną DIN i tylną ścianą obudowy.

## Ogólne dane zamówieniowe

Typ	SP M6 15 MSZN	Wersja
Nr zam.	<a href="#">389610000</a>	Klippon EB (Essential Box), Element dystansowy, Wysokość: 11.2
GTIN (EAN)	4008190857851	mm, Szerokość: 10 mm, Głębokość: 15 mm, Materiał podstawowy:
Ilość	2 ST	Stal, srebrny
Typ	SP M6 20 MSZN	Wersja
Nr zam.	<a href="#">389620000</a>	Klippon EB (Essential Box), Element dystansowy, Wysokość: 11.2
GTIN (EAN)	4008190850234	mm, Szerokość: 10 mm, Głębokość: 20 mm, Materiał podstawowy:
Ilość	2 ST	Stal, srebrny
Typ	SP M6 30 MSZN	Wersja
Nr zam.	<a href="#">389630000</a>	Klippon EB (Essential Box), Element dystansowy, Wysokość: 11.2
GTIN (EAN)	4008190850241	mm, Szerokość: 10 mm, Głębokość: 30 mm, Materiał podstawowy:
Ilość	2 ST	Stal, srebrny
Typ	SP M6 15 S2	Wersja
Nr zam.	<a href="#">093512000</a>	Klippon TB (Terminal Box), Element dystansowy, Wysokość: 11.2 mm,
GTIN (EAN)	4032248699056	Szerokość: 10 mm, Głębokość: 15 mm, Materiał podstawowy: Stal
Ilość	4 ST	nierdzewna 1.4305 (303), srebrny
Typ	SP M6 10 S2	Wersja
Nr zam.	<a href="#">093511000</a>	Klippon TB (Terminal Box), Element dystansowy, Wysokość: 11.2 mm,
GTIN (EAN)	4032248699049	Szerokość: 10 mm, Głębokość: 10 mm, Materiał podstawowy: Stal
Ilość	4 ST	nierdzewna 1.4305 (303), srebrny
Typ	SP M6 20 S2	Wersja
Nr zam.	<a href="#">093513000</a>	Klippon TB (Terminal Box), Element dystansowy, Wysokość: 11.2 mm,
GTIN (EAN)	4032248699001	Szerokość: 10 mm, Głębokość: 20 mm, Materiał podstawowy: Stal
Ilość	4 ST	nierdzewna 1.4305 (303), srebrny
Typ	SP M6 30 S2	Wersja
Nr zam.	<a href="#">093514000</a>	Klippon TB (Terminal Box), Element dystansowy, Wysokość: 11.2 mm,
GTIN (EAN)	4032248699117	Szerokość: 10 mm, Głębokość: 30 mm, Materiał podstawowy: Stal
Ilość	4 ST	nierdzewna 1.4305 (303), srebrny

## Akcesoria

## materiał montażowa



Możliwość integracji, rozszerzania i dostosowywania do indywidualnych wymagań - doskonałe akcesoria do wszystkich zastosowań

W pełni ustrukturyzowany asortyment akcesoriów systemowych do nowych obudów z serii Klippon® TB umożliwia łatwe dostosowywanie obudów do specyficznych, indywidualnych wymagań.

Zestawy materiałów montażowych

Zestawy materiałów montażowych pozwalają na szybkie i łatwe mocowanie uchwytów tabliczki znamionowej, uchwytów na dokumenty oraz osłon przeciwdeszczowych.

Celem do mocowania etykiet – SD jest niezbędny do montażu plastikowych identyfikatorów (Trafolyte) lub tabliczek znamionowych. Przy użyciu tego zestawu można zamocować identyfikator lub tabliczkę znamionową bezpośrednio na wieku obudowy. Zestaw do mocowania tabliczki znamionowej został opracowany specjalnie w tym celu. Tylko za pomocą tego zestawu mocującego można zapewnić, że w obudowie nie powstaną żadne miejsca przecieków i uniknąć uszkodzenia tabliczki. Uniwersalny zestaw do mocowania – TPSD został opracowany, aby umożliwić bezpieczny i szybki montaż np. uchwytów na tabliczki znamionowe, osłon przeciwdeszczowych, kieszeni na dokumenty. Stosując zestaw do mocowania można zminimalizować, o ile nie całkowicie wykluczyć, ryzyko wycieków.

## Ogólne dane zamówieniowe

Typ	FKSC M6X8 D9/SW3	Wersja
Nr zam.	<a href="#">064260000</a>	Klippon TB (Terminal Box), Śruba mocująca, Materiał podstawowy:
GTIN (EAN)	4008 190058258	Stal
Ilość	50 ST	

## KLIPPON POK 165609 EX

Weidmüller Interface GmbH &amp; Co. KG

Klingenbergstraße 26

D-32758 Detmold

Germany

www.weidmueller.com

## Akcesoria

## Głębokość 15 mm



Gama obudów Klippon® POK jest wykonana z wysokiej jakości poliestru wzmocnionego włóknem szklanym i idealnie sprawdza się w zastosowaniach i środowiskach, w których wymagana jest odporność na korozję, odporność na uderzenia i wysoki stopień ochrony IP.

Główne zalety szerokiej gamy produktów:

17 różnych wielkości  
Dwa standardowe wykończenia (kolory): szary (podobny do RAL 7001 do zastosowań przemysłowych) i czarny (podobny do RAL 9011 do zastosowań w trudnych warunkach, Ex)  
Wiekło ze śrubami ze stali nierdzewnej z łbem krzyżowym lub z rowkiem  
Prasowana uszczelka wykonana z silikonu lub chloropenu  
Otwory mocujące poza obszarem uszczelnienia gwarantują wysokie zabezpieczenie przed przeciekami i wnikaniem zgodnie z wymaganiami klasy IP66  
Udarowość sięgająca 7 dżuli  
Mocowanie bezpośrednio w obudowie lub za pomocą wewnętrznych płyt montażowych  
Możliwość montażu naściennego dzięki otworom mocującym lub stopce montażowej  
Gwint mocujący przygotowany do montażu szyn i płytek  
Klasa odporności ogniowej do E60 w zależności od konfiguracji  
Weidmüller wykonuje i dostarcza ten typ obudowy zgodnie z życzeniami klientów - kompletnie wyposażoną w niezbędne złącza i dławnice.

## Ogólne dane zamówieniowe

Typ	TS35X15 ST POK 1656	Wersja	
Nr zam.	<a href="#">8000073213</a>		Szyna nośna, TS 35, TS 35 x 15, z otworem podłużnym, Stal,
GTIN (EAN)	4064675356707		ocynkowane galwanicznie i pasywowane
Ilość	20 ST		