

KLIPPON POK 162609 EX

Weidmüller Interface GmbH & Co. KG

Klingenbergstraße 26

D-32758 Detmold

Germany

www.weidmueller.com



Gama obudów Klippon® POK jest wykonana z wysokiej jakości poliestru wzmocnionego włóknem szklanym i idealnie sprawdza się w zastosowaniach i środowiskach, w których wymagana jest odporność na korozję, odporność na uderzenia i wysoki stopień ochrony IP.

Główne zalety szerokiej gamy produktów:

17 różnych wielkości
Dwa standardowe wykończenia (kolory): szary (podobny do RAL 7001 do zastosowań przemysłowych) i czarny (podobny do RAL 9011 do zastosowań w trudnych warunkach, Ex)
Wiekło ze śrubami ze stali nierdzewnej z łbem krzyżowym lub z rowkiem
Prasowana uszczelka wykonana z silikonu lub chloropenu
Otwory mocujące poza obszarem uszczelnienia gwarantują wysokie zabezpieczenie przed przeciekami i wnikaniem zgodnie z wymaganiami klasy IP66
Udarność sięgająca 7 dżuli
Mocowanie bezpośrednio w obudowie lub za pomocą wewnętrznych płyt montażowych
Możliwość montażu naściennego dzięki otworom mocującym lub stopce montażowej
Gwint mocujący przygotowany do montażu szyn i płytek

Klasa odporności ogniowej do E60 w zależności od konfiguracji
Weidmüller wykonuje i dostarcza ten typ obudowy zgodnie z życzeniami klientów - kompletnie wyposażoną w niezbędne złącza i dławnice.

Ogólne dane zamówieniowe

Wersja	Klippon POK (pusta obudowa z poliestru), Pusta obudowa, Wysokość: 160 mm, Szerokość: 260 mm, Głębokość: 90 mm, Materiał podstawowy: poliester wzmocniany włóknem szklanym, nieobrobiony, błyszczący, czarny
Nr zam.	1306090000
Typ	KLIPPON POK 162609 EX
GTIN (EAN)	4050118108255
Ilość	1 szt.

Dane techniczne

Dopuszczenia

Atesty



ROHS	Zgodny
UL File Number Search	Witryna UL
Nr certyfikatu (cULus)	E256877

Wymiary i masa

Głębokość	90 mm	Głębokość (cale)	3.5433 inch
Wysokość	160 mm	Wysokość (cale)	6.2992 inch
Najmniejsza wysokość montażu	90 mm	Szerokość	260 mm
Szerokość (cale)	10.2362 inch	Wymiar mocowania wysokość	110 mm
Wymiar mocowania szerokość	240 mm	Masa netto	1767 g

Temperatury

Temperatura eksploatacyjna	-55 °C...100 °C
----------------------------	-----------------

Zgodność produktu z wymogami środowiska naturalnego

Status zgodności z dyrektywą RoHS	Zgodne, z wyłączeniem
Wyłączenie RoHS (w przypadkach, w których ma to zastosowanie / jest znane)	6c
REACH SVHC	Lead 7439-92-1
SCIP	afb385d0-c52b-4449-8502-203596817ab0

Informacje ogólne

Grubość materiału wieka	5 mm	Grubość materiału obudowy	5.99 mm
Temperatura pracy, max.	100 °C	Temperatura pracy, min.	-55 °C
Klasa palności wg UL 94	V-0	Mocowanie wieka	wkręty z rowkiem / z rowkiem krzyżowym
Normy	DIN EN 62208 - Puste obudowy rozdzielnic i sterownic, IEC 60079-0, IEC 60079-7, IEC 60079-31	Powierzchnia	nieobrobiony, błyszczący
udarność	7 J wersja ATEX	Stopień ochrony	IP66
Materiał podstawowy	poliester wzmacniany włóknem szklanym	materiał uszczelniający	Silikon
Moment dokręcania śrub wieka	2.5 Nm	mocowanie obudowy	Montaż poprzez tylną ściankę obudowy, nakładki mocujące
Stopień ochrony (UL)	Type 4, Type 4X	liczba śrub mocujących wieko	4
otwór manipulacyjny szerokość	248.02 mm	niezbędne narzędzia	SDK PZ2
Płytko kołnierzysta	Nie	Pokrywa	Tak
otwór manipulacyjny wysokość	148.02 mm	obszary zastosowania	Rejony zagrożone wybuchem, urządzenia portowe, budowa maszyn,

KLIPPON POK 162609 EX

Weidmüller Interface GmbH & Co. KG

Klingenbergstraße 26

D-32758 Detmold

Germany

www.weidmueller.com

Dane techniczne

przemysł procesowy,
transport

Numery certyfikatów obudowy

Deklaracja zgodność nr. (DoC LVD)	DE PS2600 1604 12 001ISS02	Atest zgodności (AoC)	DE PS2600 160308 001ISS03
Nr certyfikatu, skrzynka zaciskowa (KOSHA)	16-AV4BO-0246X	Nr certyfikatu pustej obudowy (INMETRO)	LMP 23.0528U
Nr certyfikatu (DNV)	TAE00002R2	Nr certyfikatu, skrzynka zaciskowa (AEx)	E223792
Nr certyfikatu, skrzynka zaciskowa (ATEX)	IBExU13ATEX1004 X	Nr certyfikatu pustej obudowy (ATEX)	IBExU13ATEX1003 U
Nr certyfikatu, skrzynka zaciskowa (INMETRO)	LMP 21.0021X	Nr certyfikatu, skrzynka zaciskowa (IECEX)	IECEX IBE 13.0004X
Nr certyfikatu pustej obudowy (IECEX)	IECEX IBE 13.0003U	Nr certyfikatu (IECEX)	IECEXIBE13.0003U
nr certyfikatu (ATEX)	IBEXU13ATEX1003U	Nr certyfikatu pustej obudowy (AEx)	E223792
DEF Warunki zatwierdzenia	ATEX, DNV, IECEX, LR, RMRS, UL AEx Class Div., UL AEx Class Zone, cULus, KC, CCC, INMETRO	Nr certyfikatu (cULus)	E256877

Wyposażenie pionowe

Number of DIN rails and terminals (2.5 mm ² , vertical) *		Number of DIN rails and terminals (4 mm ² , vertical) *	
--	--	--	--

Wyposażenie poziome

Number of DIN rails and terminals (10 mm ² , horizontal) 1x16		Number of DIN rails and terminals (16 mm ² , horizontal) 1x16	
Number of DIN rails and terminals (2.5 mm ² , horizontal) 1x36		Number of DIN rails and terminals (4 mm ² , horizontal) 1x30	
Number of DIN rails and terminals (6 mm ² , horizontal) 1x23			

dławiki u góry / u dołu

M20	14	M12	30
M40	3	M32	4
M25	5	M16	24

dławiki z prawej strony

M25	2	M16	6
M40	1	M32	2
M20	4	M12	11

złącza śrubowe z lewej strony

M12	11	M16	6
M32	2	M25	2
M20	4	M40	1

Klasyfikacje

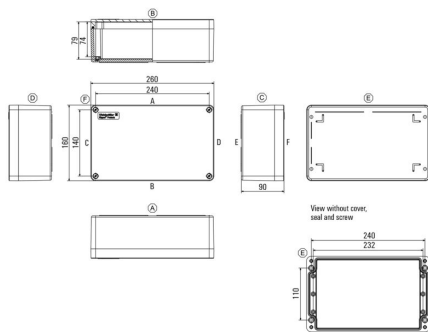
ETIM 8.0	EC002503	ETIM 9.0	EC002503
ETIM 10.0	EC002503	ECLASS 14.0	27-18-05-02
ECLASS 15.0	27-18-05-02		

KLIPPON POK 162609 EX

Weidmüller Interface GmbH & Co. KG
Klingenbergstraße 26
D-32758 Detmold
Germany

Rysunki

www.weidmueller.com



KLIPPON POK 162609 EX

Weidmüller Interface GmbH & Co. KG

Klingenbergstraße 26

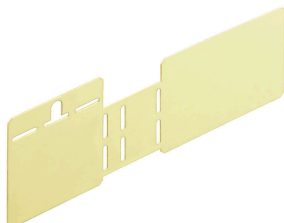
D-32758 Detmold

Germany

www.weidmueller.com

Akcesoria

Płyty uziemiające Klippon® POK



Gama obudów Klippon® POK jest wykonana z wysokiej jakości poliestru wzmocnionego włóknem szklanym i idealnie sprawdza się w zastosowaniach i środowiskach, w których wymagana jest odporność na korozję, odporność na uderzenia i wysoki stopień ochrony IP.

Główne zalety szerokiej gamy produktów:

17 różnych wielkości
Dwa standardowe wykończenia (kolory): szary (podobny do RAL 7001 do zastosowań przemysłowych) i czarny (podobny do RAL 9011 do zastosowań w trudnych warunkach, Ex)

Wiekło ze śrubami ze stali nierdzewnej z łbem krzyżowym lub z rowkiem
Prasowana uszczelka wykonana z silikonu lub chloropenu

Otwory mocujące poza obszarem uszczelnienia gwarantują wysokie zabezpieczenie przed przeciekami i wnikaniem zgodnie z wymaganiami klasy IP66

Udarowość sięgająca 7 dżuli
Mocowanie bezpośrednio w obudowie lub za pomocą wewnętrznych płyt montażowych

Możliwość montażu ściennego dzięki otworom mocującym lub stopce montażowej
Gwint mocujący przygotowany do montażu szyn i płytek

Klasa odporności ogniowej do E60 w zależności od konfiguracji
Weidmüller wykonuje i dostarcza ten typ obudowy zgodnie z życzeniami klientów - kompletnie wyposażoną w niezbędne złącza i dławnice.

Ogólne dane zamówieniowe

Typ	KLIPPON COPL 162609	Wersja
Nr zam.	1391000000	Klippon POK (pusta obudowa z poliestru), Płyta uziemienia, inne,
GTIN (EAN)	4050118191318	Wysokość: 60.5 mm, Szerokość: 339 mm, Głębokość: 0.8 mm,
Ilość	5 ST	Materiał podstawowy: mosiądz, błyszczący, nieobrobiony

KLIPPON POK 162609 EX

Weidmüller Interface GmbH & Co. KG

Klingenbergstraße 26

D-32758 Detmold

Germany

www.weidmueller.com

Akcesoria

Materiały montażowe Klippon® POK



Gama obudów Klippon® POK jest wykonana z wysokiej jakości poliestru wzmocnionego włóknem szklanym i idealnie sprawdza się w zastosowaniach i środowiskach, w których wymagana jest odporność na korozję, odporność na uderzenia i wysoki stopień ochrony IP.

Główne zalety szerokiej gamy produktów:

17 różnych wielkości
Dwa standardowe wykończenia (kolory): szary (podobny do RAL 7001 do zastosowań przemysłowych) i czarny (podobny do RAL 9011 do zastosowań w trudnych warunkach, Ex)
Wieko ze stali nierdzewnej z łbem krzyżowym lub z rowkiem
Prasowana uszczelka wykonana z silikonu lub chloropenu
Otwory mocujące poza obszarem uszczelnienia gwarantują wysokie zabezpieczenie przed przeciekami i wnikaniem zgodnie z wymaganiami klasy IP66
Udarność sięgająca 7 dżuli
Mocowanie bezpośrednio w obudowie lub za pomocą wewnętrznych płyt montażowych
Możliwość montażu naściennego dzięki otworom mocującym lub stopce montażowej
Gwint mocujący przygotowany do montażu szyn i płytek
Klasa odporności ogniowej do E60 w zależności od konfiguracji
Weidmüller wykonuje i dostarcza ten typ obudowy zgodnie z życzeniami klientów - kompletnie wyposażoną w niezbędne złącza i dławnice.

Ogólne dane zamówieniowe

Typ	TPSD FIXING SET POK	Wersja
Nr zam.	1435840000	Klippon POK (pusta obudowa z poliestru), Zestaw zamocowań do tabliczek znamionowych, Klamra mocująca, Wysokość: 12 mm,
GTIN (EAN)	4050118240771	Szerokość: 12 mm, Głębokość: 15.06 mm, Materiał podstawowy: Stal
Ilość	1 ST	nierdzewna niskowęglowa, nieobrobiony, srebrno-szary, biały
Typ	SD FIXING SET POK	Wersja
Nr zam.	1463490000	Klippon POK (pusta obudowa z poliestru), Zestaw do mocowania płytek identyfikacyjnych, Klamra mocująca, Wysokość: 12 mm,
GTIN (EAN)	4050118299878	Szerokość: 12 mm, Głębokość: 16.4 mm, Materiał podstawowy: Stal
Ilość	1 ST	nierdzewna niskowęglowa, nieobrobiony, srebrno-szary, biały

KLIPPON POK 162609 EX

Weidmüller Interface GmbH & Co. KG

Klingenbergstraße 26

D-32758 Detmold

Germany

www.weidmueller.com

Akcesoria

Standardowe płyty mocujące Klippon® POK



Gama obudów Klippon® POK jest wykonana z wysokiej jakości poliestru wzmocnionego włóknem szklanym i idealnie sprawdza się w zastosowaniach i środowiskach, w których wymagana jest odporność na korozję, odporność na uderzenia i wysoki stopień ochrony IP.

Główne zalety szerokiej gamy produktów:

17 różnych wielkości
Dwa standardowe wykończenia (kolory): szary (podobny do RAL 7001 do zastosowań przemysłowych) i czarny (podobny do RAL 9011 do zastosowań w trudnych warunkach, Ex)
Wiek ze śrubami ze stali nierdzewnej z łbem krzyżowym lub z rowkiem
Prasowana uszczelka wykonana z silikonu lub chloropenu
Otwory mocujące poza obszarem uszczelnienia gwarantują wysokie zabezpieczenie przed przeciekami i wnikaniem zgodnie z wymaganiami klasy IP66
Udarność sięgająca 7 dżuli
Mocowanie bezpośrednio w obudowie lub za pomocą wewnętrznych płyt montażowych
Możliwość montażu naściennego dzięki otworom mocującym lub stopce montażowej
Gwint mocujący przygotowany do montażu szyn i płytek
Klasa odporności ogniowej do E60 w zależności od konfiguracji
Weidmüller wykonuje i dostarcza ten typ obudowy zgodnie z życzeniami klientów - kompletnie wyposażoną w niezbędne złącza i dławnice.

Ogólne dane zamówieniowe

Typ	POK MOPL 1626	Wersja
Nr zam.	9510620000	Klippon POK (pusta obudowa z poliestru), Płytki montażowe,
GTIN (EAN)	4008190498252	Wysokość: 143 mm, Szerokość: 245 mm, Głębokość: 1.5 mm,
Ilość	1 ST	Materiał podstawowy: blacha stalowa ocynkowana, inne, srebrny

KLIPPON POK 162609 EX

Weidmüller Interface GmbH & Co. KG

Klingenbergstraße 26

D-32758 Detmold

Germany

www.weidmueller.com

Akcesoria

Płyty montażowe Klippon® POK w połączeniu z płytami uziemienia



Gama obudów Klippon® POK jest wykonana z wysokiej jakości poliestru wzmocnionego włóknem szklanym i idealnie sprawdza się w zastosowaniach i środowiskach, w których wymagana jest odporność na korozję, odporność na uderzenia i wysoki stopień ochrony IP.

Główne zalety szerokiej gamy produktów:

17 różnych wielkości
Dwa standardowe wykończenia (kolory): szary (podobny do RAL 7001 do zastosowań przemysłowych) i czarny (podobny do RAL 9011 do zastosowań w trudnych warunkach, Ex)
Wieko ze śrubami ze stali nierdzewnej z łbem krzyżowym lub z rowkiem
Prasowana uszczelka wykonana z silikonu lub chloropenu
Otwory mocujące poza obszarem uszczelnienia gwarantują wysokie zabezpieczenie przed przeciekami i wnikaniem zgodnie z wymaganiami klasy IP66
Udarowość sięgająca 7 dżuli
Mocowanie bezpośrednio w obudowie lub za pomocą wewnętrznych płyt montażowych
Możliwość montażu naściennego dzięki otworom mocującym lub stopce montażowej
Gwint mocujący przygotowany do montażu szyn i płytek
Klasa odporności ogniowej do E60 w zależności od konfiguracji
Weidmüller wykonuje i dostarcza ten typ obudowy zgodnie z życzeniami klientów - kompletnie wyposażoną w niezbędne złącza i dławnice.

Ogólne dane zamówieniowe

Typ	POK MOPL 1626 MINI	Wersja
Nr zam.	1534370000	Klippon POK (pusta obudowa z poliestru), Płytki montażowe,
GTIN (EAN)	4050118338157	Wysokość: 113 mm, Szerokość: 243.5 mm, Głębokość: 1.5 mm,
Ilość	1 ST	Materiał podstawowy: blacha stalowa ocynkowana, ocynkowany, srebrny

KLIPPON POK 162609 EX

Weidmüller Interface GmbH & Co. KG

Klingenbergstraße 26

D-32758 Detmold

Germany

www.weidmueller.com

Akcesoria

Głębokość 7,5 mm



Gama obudów Klippon® POK jest wykonana z wysokiej jakości poliestru wzmocnionego włóknem szklanym i idealnie sprawdza się w zastosowaniach i środowiskach, w których wymagana jest odporność na korozję, odporność na uderzenia i wysoki stopień ochrony IP.

Główne zalety szerokiej gamy produktów:

17 różnych wielkości
Dwa standardowe wykończenia (kolory): szary (podobny do RAL 7001 do zastosowań przemysłowych) i czarny (podobny do RAL 9011 do zastosowań w trudnych warunkach, Ex)
Wiekło ze stali nierdzewnej z łbem krzyżowym lub z rowkiem
Prasowana uszczelka wykonana z silikonu lub chloropenu
Otwory mocujące poza obszarem uszczelnienia gwarantują wysokie zabezpieczenie przed przeciekami i wnikaniem zgodnie z wymaganiami klasy IP66
Udarność sięgająca 7 dżuli
Mocowanie bezpośrednio w obudowie lub za pomocą wewnętrznych płyt montażowych
Możliwość montażu naściennego dzięki otworom mocującym lub stopce montażowej
Gwint mocujący przygotowany do montażu szyn i płytek
Klasa odporności ogniowej do E60 w zależności od konfiguracji
Weidmüller wykonuje i dostarcza ten typ obudowy zgodnie z życzeniami klientów - kompletnie wyposażoną w niezbędne złącza i dławnice.

Ogólne dane zamówieniowe

Typ	TS35X7.5 ST POK 1626	Wersja
Nr zam.	8000003909	Szyna nośna, TS 35, TS 35 x 7.5, Szerokość: 243 mm, bez otworu
GTIN (EAN)	4050118652673	podłużnego, Stal, ocynkowane galwanicznie i pasywowane
Ilość	20 ST	

Bolec uziemiający

Akcesoria



Ogólne dane zamówieniowe

Typ	PEBZ M10 BR SET	Wersja
Nr zam.	1277220000	Klippon POK (pusta obudowa z poliestru), Trzpień uziemiający, inne,
GTIN (EAN)	4050118067019	Wysokość: 21 mm, Szerokość: 21 mm, Głębokość: 48.7 mm, Materiał
Ilość	1 ST	podstawowy: mosiądz

KLIPPON POK 162609 EX

Weidmüller Interface GmbH & Co. KG

Klingenbergstraße 26

D-32758 Detmold

Germany

www.weidmueller.com

Akcesoria

Kołek uziemiający Klippon® POK



Gama obudów Klippon® POK jest wykonana z wysokiej jakości poliestru wzmocnionego włóknem szklanym i idealnie sprawdza się w zastosowaniach i środowiskach, w których wymagana jest odporność na korozję, odporność na uderzenia i wysoki stopień ochrony IP. Główne zalety szerokiej gamy produktów:

- 17 różnych wielkości
- Dwa standardowe wykończenia (kolory): szary (podobny do RAL 7001 do zastosowań przemysłowych) i czarny (podobny do RAL 9011 do zastosowań w trudnych warunkach, Ex)
- Wiek ze śrubami ze stali nierdzewnej z łbem krzyżowym lub z rowkiem
- Prasowana uszczelka wykonana z silikonu lub chloropenu
- Otwory mocujące poza obszarem uszczelnienia gwarantują wysokie zabezpieczenie przed przeciekami i wnikaniem zgodnie z wymaganiami klasy IP66
- Udarność sięgająca 7 dżuli
- Mocowanie bezpośrednio w obudowie lub za pomocą wewnętrznych płyt montażowych
- Możliwość montażu naściennego dzięki otworom mocującym lub stopce montażowej
- Gwint mocujący przygotowany do montażu szyn i płytek
- Klasa odporności ogniowej do E60 w zależności od konfiguracji

Weidmüller wykonuje i dostarcza ten typ obudowy zgodnie z życzeniami klientów - kompletnie wyposażoną w niezbędne złącza i dławnice.

Ogólne dane zamówieniowe

Typ	PEBZ M10 S4 SET	Wersja
Nr zam.	1283440000	Klippon POK (pusta obudowa z poliestru), Trzpień uziemiający, inne,
GTIN (EAN)	4050118073362	Wysokość: 21 mm, Szerokość: 21 mm, Głębokość: 48.7 mm, Materiał
Ilość	1 ST	podstawowy: stal nierdzewna 1.4404 (316 L)

Bolec uziemiający

Akcesoria



Ogólne dane zamówieniowe

Typ	PEBZ M6 BR SET	Wersja
Nr zam.	1277250000	Klippon POK (pusta obudowa z poliestru), Trzpień uziemiający, inne,
GTIN (EAN)	4050118067149	Wysokość: 12.3 mm, Szerokość: 12.3 mm, Głębokość: 42 mm,
Ilość	1 ST	Materiał podstawowy: mosiądz
Typ	PEBZ M6 S4 SET	Wersja
Nr zam.	1283430000	Klippon POK (pusta obudowa z poliestru), Trzpień uziemiający, inne,
GTIN (EAN)	4050118073607	Wysokość: 12.3 mm, Szerokość: 12.3 mm, Głębokość: 42 mm,
Ilość	1 ST	Materiał podstawowy: stal nierdzewna 1.4404 (316 L)

KLIPPON POK 162609 EX

Weidmüller Interface GmbH & Co. KG
 Klingenbergstraße 26
 D-32758 Detmold
 Germany

Akcesoria

www.weidmueller.com

Element dystansowy



Wykonane ze stali szlachetnej elementy dystansowe oferowane są w trzech długościach i umożliwiają zwiększenie odległości pomiędzy szyną montażową lub szyną DIN i tylną ścianą obudowy.

Ogólne dane zamówieniowe

Typ	SP M6 15 MSZN	Wersja
Nr zam.	389610000	Klippon EB (Essential Box), Element dystansowy, Wysokość: 11.2
GTIN (EAN)	4008190857851	mm, Szerokość: 10 mm, Głębokość: 15 mm, Materiał podstawowy:
Ilość	2 ST	Stal, srebrny
Typ	SP M6 20 MSZN	Wersja
Nr zam.	389620000	Klippon EB (Essential Box), Element dystansowy, Wysokość: 11.2
GTIN (EAN)	4008190850234	mm, Szerokość: 10 mm, Głębokość: 20 mm, Materiał podstawowy:
Ilość	2 ST	Stal, srebrny
Typ	SP M6 30 MSZN	Wersja
Nr zam.	389630000	Klippon EB (Essential Box), Element dystansowy, Wysokość: 11.2
GTIN (EAN)	4008190850241	mm, Szerokość: 10 mm, Głębokość: 30 mm, Materiał podstawowy:
Ilość	2 ST	Stal, srebrny
Typ	SP M6 15 S2	Wersja
Nr zam.	093512000	Klippon TB (Terminal Box), Element dystansowy, Wysokość: 11.2 mm,
GTIN (EAN)	4032248699056	Szerokość: 10 mm, Głębokość: 15 mm, Materiał podstawowy: Stal
Ilość	4 ST	nierdzewna 1.4305 (303), srebrny
Typ	SP M6 10 S2	Wersja
Nr zam.	093511000	Klippon TB (Terminal Box), Element dystansowy, Wysokość: 11.2 mm,
GTIN (EAN)	4032248699049	Szerokość: 10 mm, Głębokość: 10 mm, Materiał podstawowy: Stal
Ilość	4 ST	nierdzewna 1.4305 (303), srebrny
Typ	SP M6 20 S2	Wersja
Nr zam.	093513000	Klippon TB (Terminal Box), Element dystansowy, Wysokość: 11.2 mm,
GTIN (EAN)	4032248699001	Szerokość: 10 mm, Głębokość: 20 mm, Materiał podstawowy: Stal
Ilość	4 ST	nierdzewna 1.4305 (303), srebrny
Typ	SP M6 30 S2	Wersja
Nr zam.	093514000	Klippon TB (Terminal Box), Element dystansowy, Wysokość: 11.2 mm,
GTIN (EAN)	4032248699117	Szerokość: 10 mm, Głębokość: 30 mm, Materiał podstawowy: Stal
Ilość	4 ST	nierdzewna 1.4305 (303), srebrny

Akcesoria

materiał montażowa



Możliwość integracji, rozszerzania i dostosowywania do indywidualnych wymagań - doskonałe akcesoria do wszystkich zastosowań

W pełni ustrukturyzowany asortyment akcesoriów systemowych do nowych obudów z serii Klippon® TB umożliwia łatwe dostosowywanie obudów do specyficznych, indywidualnych wymagań.

Zestawy materiałów montażowych

Zestawy materiałów montażowych pozwalają na szybkie i łatwe mocowanie uchwytów tabliczki znamionowej, uchwytów na dokumenty oraz osłon przeciwdeszczowych.

Celem do mocowania etykiet – SD jest niezbędny do montażu plastikowych identyfikatorów (Trafolyte) lub tabliczek znamionowych. Przy użyciu tego zestawu można zamocować identyfikator lub tabliczkę znamionową bezpośrednio na wieku obudowy. Zestaw do mocowania tabliczki znamionowej został opracowany specjalnie w tym celu. Tylko za pomocą tego zestawu mocującego można zapewnić, że w obudowie nie powstaną żadne miejsca przecieków i uniknąć uszkodzenia tabliczki. Uniwersalny zestaw do mocowania – TPSD został opracowany, aby umożliwić bezpieczny i szybki montaż np. uchwytów na tabliczki znamionowe, osłon przeciwdeszczowych, kieszeni na dokumenty. Stosując zestaw do mocowania można zminimalizować, o ile nie całkowicie wykluczyć, ryzyko wycieków.

Ogólne dane zamówieniowe

Typ	FKSC M6X8 D9/SW3	Wersja
Nr zam.	064260000	Klippon TB (Terminal Box), Śruba mocująca, Materiał podstawowy:
GTIN (EAN)	4008190058258	Stal
Ilość	50 ST	

KLIPPON POK 162609 EX

Weidmüller Interface GmbH & Co. KG

Klingenbergstraße 26

D-32758 Detmold

Germany

www.weidmueller.com

Akcesoria

Głębokość 15 mm



Gama obudów Klippon® POK jest wykonana z wysokiej jakości poliestru wzmocnionego włóknem szklanym i idealnie sprawdza się w zastosowaniach i środowiskach, w których wymagana jest odporność na korozję, odporność na uderzenia i wysoki stopień ochrony IP.

Główne zalety szerokiej gamy produktów:

17 różnych wielkości
Dwa standardowe wykończenia (kolory): szary (podobny do RAL 7001 do zastosowań przemysłowych) i czarny (podobny do RAL 9011 do zastosowań w trudnych warunkach, Ex)
Wiekło ze śrubami ze stali nierdzewnej z łbem krzyżowym lub z rowkiem
Prasowana uszczelka wykonana z silikonu lub chloropenu
Otwory mocujące poza obszarem uszczelnienia gwarantują wysokie zabezpieczenie przed przeciekami i wnikaniem zgodnie z wymaganiami klasy IP66
Udarowość sięgająca 7 dżuli
Mocowanie bezpośrednio w obudowie lub za pomocą wewnętrznych płyt montażowych
Możliwość montażu naściennego dzięki otworom mocującym lub stopce montażowej
Gwint mocujący przygotowany do montażu szyn i płytek
Klasa odporności ogniowej do E60 w zależności od konfiguracji
Weidmüller wykonuje i dostarcza ten typ obudowy zgodnie z życzeniami klientów - kompletnie wyposażoną w niezbędne złącza i dławnice.

Ogólne dane zamówieniowe

Typ	TS35X15 ST POK 1626	Wersja	
Nr zam.	8000073211		
GTIN (EAN)	4064675356585		
Ilość	20 ST		
			Szyna nośna, TS 35, TS 35 x 15, z otworem podłużnym, Stal, ocynkowane galwanicznie i pasywowane