

KLIPPON POK 121209 EX

Weidmüller Interface GmbH & Co. KG

Klingenbergstraße 26

D-32758 Detmold

Germany

www.weidmueller.com



Gama obudów Klippon® POK jest wykonana z wysokiej jakości poliestru wzmocnionego włóknem szklanym i idealnie sprawdza się w zastosowaniach i środowiskach, w których wymagana jest odporność na korozję, odporność na uderzenia i wysoki stopień ochrony IP.

Główne zalety szerokiej gamy produktów:

17 różnych wielkości
Dwa standardowe wykończenia (kolory): szary (podobny do RAL 7001 do zastosowań przemysłowych) i czarny (podobny do RAL 9011 do zastosowań w trudnych warunkach, Ex)
Wiekło ze śrubami ze stali nierdzewnej z łbem krzyżowym lub z rowkiem
Prasowana uszczelka wykonana z silikonu lub chloropenu
Otwory mocujące poza obszarem uszczelnienia gwarantują wysokie zabezpieczenie przed przeciekami i wnikaniem zgodnie z wymaganiami klasy IP66
Udarność sięgająca 7 dżuli
Mocowanie bezpośrednio w obudowie lub za pomocą wewnętrznych płyt montażowych
Możliwość montażu naściennego dzięki otworom mocującym lub stopce montażowej
Gwint mocujący przygotowany do montażu szyn i płytek

Klasa odporności ogniowej do E60 w zależności od konfiguracji
Weidmüller wykonuje i dostarcza ten typ obudowy zgodnie z życzeniami klientów - kompletnie wyposażoną w niezbędne złącza i dławnice.

Ogólne dane zamówieniowe

Wersja	Klippon POK (pusta obudowa z poliestru), Pusta obudowa, Wysokość: 120 mm, Szerokość: 122 mm, Głębokość: 90 mm, Materiał podstawowy: poliester wzmocniany włóknem szklanym, nieobrobiony, błyszczący, czarny
Nr zam.	1306050000
Typ	KLIPPON POK 121209 EX
GTIN (EAN)	4050118108378
Ilość	1 szt.

KLIPPON POK 121209 EX

Weidmüller Interface GmbH & Co. KG

Klingenbergstraße 26

D-32758 Detmold

Germany

www.weidmueller.com

Dane techniczne

Dopuszczenia

Atesty



ROHS	Zgodny
UL File Number Search	Witryna UL
Nr certyfikatu (cULus)	E256877

Wymiary i masa

Głębokość	90 mm	Głębokość (cale)	3.5433 inch
Wysokość	120 mm	Wysokość (cale)	4.7244 inch
Najmniejsza wysokość montażu	90 mm	Szerokość	122 mm
Szerokość (cale)	4.8031 inch	Wymiar mocowania wysokość	82 mm
Wymiar mocowania szerokość	106 mm	Masa netto	769 g

Temperatury

Temperatura eksploatacyjna	-55 °C...100 °C
----------------------------	-----------------

Zgodność produktu z wymogami środowiska naturalnego

Status zgodności z dyrektywą RoHS	Zgodne, z wyłączeniem
Wyłączenie RoHS (w przypadkach, w których ma to zastosowanie / jest znane)	6c
REACH SVHC	Lead 7439-92-1
SCIP	afb385d0-c52b-4449-8502-203596817ab0

Informacje ogólne

Grubość materiału wieka	4.4 mm	Grubość materiału obudowy	4.39 mm
Temperatura pracy, max.	100 °C	Temperatura pracy, min.	-55 °C
Klasa palności wg UL 94	V-0	Mocowanie wieka	wkręty z rowkiem / z rowkiem krzyżowym
Normy	DIN EN 62208 - Puste obudowy rozdzielnic i sterownic, IEC 60079-0, IEC 60079-7, IEC 60079-31	Powierzchnia	nieobrobiony, błyszczący
udarność	7 J wersja ATEX	Stopień ochrony	IP66
Materiał podstawowy	poliester wzmacniany włóknem szklanym	materiał uszczelniający	Silikon
Moment dokręcania śrub wieka	2.5 Nm	mocowanie obudowy	Montaż poprzez tylną ściankę obudowy, nakładki mocujące
Stopień ochrony (UL)	Type 4, Type 4X	liczba śrub mocujących wieko	4
otwór manipulacyjny szerokość	113.22 mm	niezbędne narzędzia	SDK PZ2
Płytko kołnierzysta	Nie	Pokrywa	Tak
otwór manipulacyjny wysokość	111.22 mm	obszary zastosowania	Rejony zagrożone wybuchem, urządzenia portowe, budowa maszyn,

KLIPPON POK 121209 EX

Weidmüller Interface GmbH & Co. KG

Klingenbergstraße 26

D-32758 Detmold

Germany

www.weidmueller.com

Dane techniczne

przemysł procesowy,
transport

Numery certyfikatów obudowy

Deklaracja zgodność nr. (DoC LVD)	DE PS2600 1604 12 001ISS02	Atest zgodności (AoC)	DE PS2600 160308 001ISS03
Nr certyfikatu, skrzynka zaciskowa (KOSHA)	16-AV4BO-0246X	Nr certyfikatu pustej obudowy (INMETRO)	LMP 23.0528U
Nr certyfikatu (DNV)	TAE00002R2	Nr certyfikatu, skrzynka zaciskowa (AEx)	E223792
Nr certyfikatu, skrzynka zaciskowa (ATEX)	IBExU13ATEX1004 X	Nr certyfikatu pustej obudowy (ATEX)	IBExU13ATEX1003 U
Nr certyfikatu, skrzynka zaciskowa (INMETRO)	LMP 21.0021X	Nr certyfikatu, skrzynka zaciskowa (IECEX)	IECEX IBE 13.0004X
Nr certyfikatu pustej obudowy (IECEX)	IECEX IBE 13.0003U	Nr certyfikatu (IECEX)	IECEXIBE13.0003U
nr certyfikatu (ATEX)	IBEXU13ATEX1004X	Nr certyfikatu pustej obudowy (AEx)	E223792
DEF Warunki zatwierdzenia	ATEX, DNV, IECEX, LR, RMRS, UL AEx Class Div., UL AEx Class Zone, cULus, KC, CCC, INMETRO	Nr certyfikatu (cULus)	E256877

Wyposażenie pionowe

Number of DIN rails and terminals (2.5 mm ² , vertical) *		Number of DIN rails and terminals (4 mm ² , vertical) *	
--	--	--	--

Wyposażenie poziome

Number of DIN rails and terminals (10 mm ² , horizontal) 1x6		Number of DIN rails and terminals (16 mm ² , horizontal) 1x5	
Number of DIN rails and terminals (2.5 mm ² , horizontal) 1x12		Number of DIN rails and terminals (4 mm ² , horizontal) 1x10	
Number of DIN rails and terminals (6 mm ² , horizontal) 1x7			

dławiki u góry / u dołu

M20	4	M12	12
M32	1	M25	2
M16	6		

dławiki z prawej strony

M25	1	M16	4
M32	1	M20	3
M12	8		

złącza śrubowe z lewej strony

M12	8	M16	4
M32	1	M25	1
M20	3		

Klasyfikacje

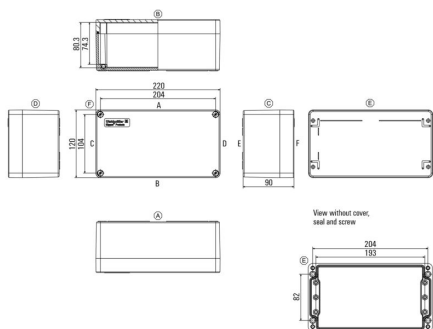
ETIM 8.0	EC002503	ETIM 9.0	EC002503
ETIM 10.0	EC002503	ECLASS 14.0	27-18-05-02
ECLASS 15.0	27-18-05-02		

KLIPPON POK 121209 EX

Weidmüller Interface GmbH & Co. KG
Klingenbergstraße 26
D-32758 Detmold
Germany

Rysunki

www.weidmueller.com



KLIPPON POK 121209 EX

Weidmüller Interface GmbH & Co. KG

Klingenbergstraße 26

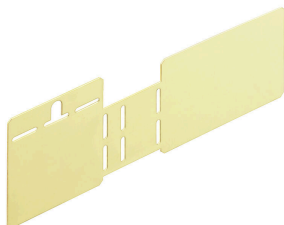
D-32758 Detmold

Germany

www.weidmueller.com

Akcesoria

Płyty uziemiające Klippon® POK



Gama obudów Klippon® POK jest wykonana z wysokiej jakości poliestru wzmocnionego włóknem szklanym i idealnie sprawdza się w zastosowaniach i środowiskach, w których wymagana jest odporność na korozję, odporność na uderzenia i wysoki stopień ochrony IP.

Główne zalety szerokiej gamy produktów:

17 różnych wielkości
Dwa standardowe wykończenia (kolory): szary (podobny do RAL 7001 do zastosowań przemysłowych) i czarny (podobny do RAL 9011 do zastosowań w trudnych warunkach, Ex)

Wiekło ze śrubami ze stali nierdzewnej z łbem krzyżowym lub z rowkiem
Prasowana uszczelka wykonana z silikonu lub chloropenu

Otwory mocujące poza obszarem uszczelnienia gwarantują wysokie zabezpieczenie przed przeciekami i wnikaniem zgodnie z wymaganiami klasy IP66

Udarowość sięgająca 7 dżuli
Mocowanie bezpośrednio w obudowie lub za pomocą wewnętrznych płyt montażowych

Możliwość montażu naściennego dzięki otworom mocującym lub stopce montażowej
Gwint mocujący przygotowany do montażu szyn i płytek

Klasa odporności ogniowej do E60 w zależności od konfiguracji
Weidmüller wykonuje i dostarcza ten typ obudowy zgodnie z życzeniami klientów - kompletnie wyposażoną w niezbędne złącza i dławnice.

Ogólne dane zamówieniowe

Typ	KLIPPON COPL 121209	Wersja
Nr zam.	1390970000	Klippon POK (pusta obudowa z poliestru), Płyta uziemienia, inne,
GTIN (EAN)	4050118191127	Wysokość: 57.5 mm, Szerokość: 177 mm, Głębokość: 0.8 mm,
Ilość	5 ST	Materiał podstawowy: mosiądz, błyszczący, nieobrobiony

KLIPPON POK 121209 EX

Weidmüller Interface GmbH & Co. KG

Klingenbergstraße 26

D-32758 Detmold

Germany

Akcesoria

www.weidmueller.com

Materiały montażowe Klippon® POK



Gama obudów Klippon® POK jest wykonana z wysokiej jakości poliestru wzmocnionego włóknem szklanym i idealnie sprawdza się w zastosowaniach i środowiskach, w których wymagana jest odporność na korozję, odporność na uderzenia i wysoki stopień ochrony IP.

Główne zalety szerokiej gamy produktów:

17 różnych wielkości
Dwa standardowe wykończenia (kolory): szary (podobny do RAL 7001 do zastosowań przemysłowych) i czarny (podobny do RAL 9011 do zastosowań w trudnych warunkach, Ex)
Wiekło ze śrubami ze stali nierdzewnej z łbem krzyżowym lub z rowkiem
Prasowana uszczelka wykonana z silikonu lub chloropenu
Otwory mocujące poza obszarem uszczelnienia gwarantują wysokie zabezpieczenie przed przeciekami i wnikaniem zgodnie z wymaganiami klasy IP66
Udarowość sięgająca 7 dżuli
Mocowanie bezpośrednio w obudowie lub za pomocą wewnętrznych płyt montażowych
Możliwość montażu naściennego dzięki otworom mocującym lub stopce montażowej
Gwint mocujący przygotowany do montażu szyn i płytek
Klasa odporności ogniowej do E60 w zależności od konfiguracji
Weidmüller wykonuje i dostarcza ten typ obudowy zgodnie z życzeniami klientów - kompletnie wyposażoną w niezbędne złącza i dławnice.

Ogólne dane zamówieniowe

Typ	TPSD FIXING SET POK	Wersja
Nr zam.	1435840000	Klippon POK (pusta obudowa z poliestru), Zestaw zamocowań do
GTIN (EAN)	4050118240771	tabliczek znamionowych, Wysokość: 12 mm, Szerokość: 12 mm,
Ilość	1 ST	Głębokość: 15.06 mm, Materiał podstawowy: Stal nierdzewna
		niskowęglowa, nieobrobiony
Typ	SD FIXING SET POK	Wersja
Nr zam.	1463490000	Klippon POK (pusta obudowa z poliestru), Zestaw do mocowania
GTIN (EAN)	4050118299878	płytek identyfikacyjnych, Wysokość: 12 mm, Szerokość: 12 mm,
Ilość	1 ST	Głębokość: 16.4 mm, Materiał podstawowy: Stal nierdzewna 1.4305
		(303), nieobrobiony

KLIPPON POK 121209 EX

Weidmüller Interface GmbH & Co. KG

Klingenbergstraße 26

D-32758 Detmold

Germany

www.weidmueller.com

Akcesoria

Standardowe płyty mocujące Klippon® POK



Gama obudów Klippon® POK jest wykonana z wysokiej jakości poliestru wzmocnionego włóknem szklanym i idealnie sprawdza się w zastosowaniach i środowiskach, w których wymagana jest odporność na korozję, odporność na uderzenia i wysoki stopień ochrony IP.

Główne zalety szerokiej gamy produktów:

17 różnych wielkości
Dwa standardowe wykończenia (kolory): szary (podobny do RAL 7001 do zastosowań przemysłowych) i czarny (podobny do RAL 9011 do zastosowań w trudnych warunkach, Ex)

Wiek ze śrubami ze stali nierdzewnej z łbem krzyżowym lub z rowkiem

Prasowana uszczelka wykonana z silikonu lub chloropenu

Otwory mocujące poza obszarem uszczelnienia gwarantują wysokie zabezpieczenie przed przeciekami i wnikaniem zgodnie z wymaganiami klasy IP66

Udarność sięgająca 7 dżuli
Mocowanie bezpośrednio w obudowie lub za pomocą wewnętrznych płyt montażowych

Możliwość montażu naściennego dzięki otworom mocującym lub stopce montażowej

Gwint mocujący przygotowany do montażu szyn i płytek

Klasa odporności ogniowej do E60 w zależności od konfiguracji

Weidmüller wykonuje i dostarcza ten typ obudowy zgodnie z życzeniami klientów - kompletnie wyposażoną w niezbędne złącza i dławnice.

Ogólne dane zamówieniowe

Typ	POK MOPL 1212	Wersja
Nr zam.	9510590000	Klippon POK (pusta obudowa z poliestru), Płytki montażowa,
GTIN (EAN)	4008190498221	Wysokość: 107 mm, Szerokość: 109 mm, Głębokość: 1.5 mm,
Ilość	1 ST	Materiał podstawowy: blacha stalowa ocynkowana, inne, srebrny

KLIPPON POK 121209 EX

Weidmüller Interface GmbH & Co. KG
 Klingenbergstraße 26
 D-32758 Detmold
 Germany

www.weidmueller.com

Akcesoria

Płyty montażowe Klippon® POK w połączeniu z płytami uziemienia



Gama obudów Klippon® POK jest wykonana z wysokiej jakości poliestru wzmocnionego włóknem szklanym i idealnie sprawdza się w zastosowaniach i środowiskach, w których wymagana jest odporność na korozję, odporność na uderzenia i wysoki stopień ochrony IP. Główne zalety szerokiej gamy produktów:

- 17 różnych wielkości
- Dwa standardowe wykończenia (kolory): szary (podobny do RAL 7001 do zastosowań przemysłowych) i czarny (podobny do RAL 9011 do zastosowań w trudnych warunkach, Ex)
- Wiek ze śrubami ze stali nierdzewnej z łbem krzyżowym lub z rowkiem
- Prasowana uszczelka wykonana z silikonu lub chloropenu
- Otwory mocujące poza obszarem uszczelnienia gwarantują wysokie zabezpieczenie przed przeciekami i wnikaniem zgodnie z wymaganiami klasy IP66
- Udarność sięgająca 7 dżuli
- Mocowanie bezpośrednio w obudowie lub za pomocą wewnętrznych płyt montażowych
- Możliwość montażu naściennego dzięki otworom mocującym lub stopce montażowej
- Gwint mocujący przygotowany do montażu szyn i płytek
- Klasa odporności ogniowej do E60 w zależności od konfiguracji

Weidmüller wykonuje i dostarcza ten typ obudowy zgodnie z życzeniami klientów - kompletnie wyposażoną w niezbędne złącza i dławnice.

Ogólne dane zamówieniowe

Typ	POK MOPL 1212 MINI	Wersja
Nr zam.	1534340000	Klippon POK (pusta obudowa z poliestru), Płytki montażowe,
GTIN (EAN)	4050118338218	Wysokość: 77 mm, Szerokość: 109 mm, Głębokość: 1.5 mm, Materiał
Ilość	1 ST	podstawowy: blacha stalowa ocynkowana, ocynkowany, srebrny

KLIPPON POK 121209 EX

Weidmüller Interface GmbH & Co. KG

Klingenbergstraße 26

D-32758 Detmold

Germany

www.weidmueller.com

Akcesoria

TS 15



Gama obudów Klippon® POK jest wykonana z wysokiej jakości poliestru wzmocnionego włóknem szklanym i idealnie sprawdza się w zastosowaniach i środowiskach, w których wymagana jest odporność na korozję, odporność na uderzenia i wysoki stopień ochrony IP. Główne zalety szerokiej gamy produktów:

- 17 różnych wielkości
- Dwa standardowe wykończenia (kolory): szary (podobny do RAL 7001 do zastosowań przemysłowych) i czarny (podobny do RAL 9011 do zastosowań w trudnych warunkach, Ex)
- Wiek ze śrubami ze stali nierdzewnej z łbem krzyżowym lub z rowkiem
- Prasowana uszczelka wykonana z silikonu lub chloropenu
- Otwory mocujące poza obszarem uszczelnienia gwarantują wysokie zabezpieczenie przed przeciekami i wnikaniem zgodnie z wymaganiami klasy IP66
- Udarność sięgająca 7 dżuli
- Mocowanie bezpośrednio w obudowie lub za pomocą wewnętrznych płyt montażowych
- Możliwość montażu naściennego dzięki otworom mocującym lub stopce montażowej
- Gwint mocujący przygotowany do montażu szyn i płytek
- Klasa odporności ogniowej do E60 w zależności od konfiguracji

Weidmüller wykonuje i dostarcza ten typ obudowy zgodnie z życzeniami klientów - kompletnie wyposażoną w niezbędne złącza i dławnice.

Ogólne dane zamówieniowe

Typ	TS15X5 ST POK 0811	Wersja
Nr zam.	8000003890	Szyna nośna, TS 15, Szerokość: 98 mm, bez otworu podłużnego, Stal,
GTIN (EAN)	4050118652550	ocynkowane galwanicznie i pasywowane
Ilość	20 ST	

Bolec uziemiający

Akcesoria



Ogólne dane zamówieniowe

Typ	PEBZ M10 BR SET	Wersja
Nr zam.	1277220000	Klippon POK (pusta obudowa z poliestru), Trzpień uziemiający, inne,
GTIN (EAN)	4050118067019	Wysokość: 21 mm, Szerokość: 21 mm, Głębokość: 48.7 mm, Materiał
Ilość	1 ST	podstawowy: mosiądz

KLIPPON POK 121209 EX

Weidmüller Interface GmbH & Co. KG

Klingenbergstraße 26

D-32758 Detmold

Germany

www.weidmueller.com

Akcesoria

Kotek uziemiający Klippon® POK



Gama obudów Klippon® POK jest wykonana z wysokiej jakości poliestru wzmocnionego włóknem szklanym i idealnie sprawdza się w zastosowaniach i środowiskach, w których wymagana jest odporność na korozję, odporność na uderzenia i wysoki stopień ochrony IP. Główne zalety szerokiej gamy produktów:

- 17 różnych wielkości
- Dwa standardowe wykończenia (kolory): szary (podobny do RAL 7001 do zastosowań przemysłowych) i czarny (podobny do RAL 9011 do zastosowań w trudnych warunkach, Ex)
- Wiek ze śrubami ze stali nierdzewnej z łbem krzyżowym lub z rowkiem
- Prasowana uszczelka wykonana z silikonu lub chloropenu
- Otwory mocujące poza obszarem uszczelnienia gwarantują wysokie zabezpieczenie przed przeciekami i wnikaniem zgodnie z wymaganiami klasy IP66
- Udarność sięgająca 7 dżuli
- Mocowanie bezpośrednio w obudowie lub za pomocą wewnętrznych płyt montażowych
- Możliwość montażu naściennego dzięki otworom mocującym lub stopce montażowej
- Gwint mocujący przygotowany do montażu szyn i płytek
- Klasa odporności ogniowej do E60 w zależności od konfiguracji

Weidmüller wykonuje i dostarcza ten typ obudowy zgodnie z życzeniami klientów - kompletnie wyposażoną w niezbędne złącza i dławnice.

Ogólne dane zamówieniowe

Typ	PEBZ M10 S4 SET	Wersja
Nr zam.	1283440000	Klippon POK (pusta obudowa z poliestru), Trzpień uziemiający, inne,
GTIN (EAN)	4050118073362	Wysokość: 21 mm, Szerokość: 21 mm, Głębokość: 48.7 mm, Materiał
Ilość	1 ST	podstawowy: stal nierdzewna 1.4404 (316 L)

Bolec uziemiający

Akcesoria



Ogólne dane zamówieniowe

Typ	PEBZ M6 BR SET	Wersja
Nr zam.	1277250000	Klippon POK (pusta obudowa z poliestru), Trzpień uziemiający, inne,
GTIN (EAN)	4050118067149	Wysokość: 12.3 mm, Szerokość: 12.3 mm, Głębokość: 42 mm,
Ilość	1 ST	Materiał podstawowy: mosiądz
Typ	PEBZ M6 S4 SET	Wersja
Nr zam.	1283430000	Klippon POK (pusta obudowa z poliestru), Trzpień uziemiający, inne,
GTIN (EAN)	4050118073607	Wysokość: 12.3 mm, Szerokość: 12.3 mm, Głębokość: 42 mm,
Ilość	1 ST	Materiał podstawowy: stal nierdzewna 1.4404 (316 L)

KLIPPON POK 121209 EX

Weidmüller Interface GmbH & Co. KG
 Klingenbergstraße 26
 D-32758 Detmold
 Germany

Akcesoria

www.weidmueller.com

Element dystansowy



Wykonane ze stali szlachetnej elementy dystansowe oferowane są w trzech długościach i umożliwiają zwiększenie odległości pomiędzy szyną montażową lub szyną DIN i tylną ścianą obudowy.

Ogólne dane zamówieniowe

Typ	SP M6 15 MSZN	Wersja
Nr zam.	389610000	Klippon EB (Essential Box), Element dystansowy, Wysokość: 11.2
GTIN (EAN)	4008190857851	mm, Szerokość: 10 mm, Głębokość: 15 mm, Materiał podstawowy:
Ilość	2 ST	Stal, srebrny
Typ	SP M6 20 MSZN	Wersja
Nr zam.	389620000	Klippon EB (Essential Box), Element dystansowy, Wysokość: 11.2
GTIN (EAN)	4008190850234	mm, Szerokość: 10 mm, Głębokość: 20 mm, Materiał podstawowy:
Ilość	2 ST	Stal, srebrny
Typ	SP M6 30 MSZN	Wersja
Nr zam.	389630000	Klippon EB (Essential Box), Element dystansowy, Wysokość: 11.2
GTIN (EAN)	4008190850241	mm, Szerokość: 10 mm, Głębokość: 30 mm, Materiał podstawowy:
Ilość	2 ST	Stal, srebrny
Typ	SP M6 15 S2	Wersja
Nr zam.	093512000	Klippon TB (Terminal Box), Element dystansowy, Wysokość: 11.2 mm,
GTIN (EAN)	4032248699056	Szerokość: 10 mm, Głębokość: 15 mm, Materiał podstawowy: Stal
Ilość	4 ST	nierdzewna 1.4305 (303), srebrny
Typ	SP M6 10 S2	Wersja
Nr zam.	093511000	Klippon TB (Terminal Box), Element dystansowy, Wysokość: 11.2 mm,
GTIN (EAN)	4032248699049	Szerokość: 10 mm, Głębokość: 10 mm, Materiał podstawowy: Stal
Ilość	4 ST	nierdzewna 1.4305 (303), srebrny
Typ	SP M6 20 S2	Wersja
Nr zam.	093513000	Klippon TB (Terminal Box), Element dystansowy, Wysokość: 11.2 mm,
GTIN (EAN)	4032248699001	Szerokość: 10 mm, Głębokość: 20 mm, Materiał podstawowy: Stal
Ilość	4 ST	nierdzewna 1.4305 (303), srebrny
Typ	SP M6 30 S2	Wersja
Nr zam.	093514000	Klippon TB (Terminal Box), Element dystansowy, Wysokość: 11.2 mm,
GTIN (EAN)	4032248699117	Szerokość: 10 mm, Głębokość: 30 mm, Materiał podstawowy: Stal
Ilość	4 ST	nierdzewna 1.4305 (303), srebrny

KLIPPON POK 121209 EX

Weidmüller Interface GmbH & Co. KG

Klingenbergstraße 26

D-32758 Detmold

Germany

www.weidmueller.com

Akcesoria

materiał montażowa



Możliwość integracji, rozszerzania i dostosowywania do indywidualnych wymagań - doskonałe akcesoria do wszystkich zastosowań

W pełni ustrukturyzowany asortyment akcesoriów systemowych do nowych obudów z serii Klippon® TB umożliwia łatwe dostosowywanie obudów do specyficznych, indywidualnych wymagań.

Zestawy materiałów montażowych

Zestawy materiałów montażowych pozwalają na szybkie i łatwe mocowanie uchwytów tabliczki znamionowej, uchwytów na dokumenty oraz osłon przeciwdeszczowych.

Celem do mocowania etykiet – SD jest niezbędny do montażu plastikowych identyfikatorów (Trafolyte) lub tabliczek znamionowych. Przy użyciu tego zestawu można zamocować identyfikator lub tabliczkę znamionową bezpośrednio na wieku obudowy. Zestaw do mocowania tabliczki znamionowej został opracowany specjalnie w tym celu. Tylko za pomocą tego zestawu mocującego można zapewnić, że w obudowie nie powstaną żadne miejsca przecieków i uniknąć uszkodzenia tabliczki. Uniwersalny zestaw do mocowania – TPSD został opracowany, aby umożliwić bezpieczny i szybki montaż np. uchwytów na tabliczki znamionowe, osłon przeciwdeszczowych, kieszeni na dokumenty. Stosując zestaw do mocowania można zminimalizować, o ile nie całkowicie wykluczyć, ryzyko wycieków.

Ogólne dane zamówieniowe

Typ	FKSC M6X8 D9/SW3	Wersja
Nr zam.	0642600000	Klippon TB (Terminal Box), Śruba mocująca, Materiał podstawowy:
GTIN (EAN)	4008190058258	Stal
Ilość	50 ST	

Wspornik montażowy



Oferujemy szeroką gamę wsporników montażowych do łatwej obsługi i uzupełnienia produktów. Dzięki asortymentowi sięgającemu od różnych narzędzi do gilz izolacyjnych i różnych śrub, nasze komponenty są do siebie precyzyjnie dopasowane, a tym samym ułatwiają montaż zgodnie z odpowiednimi normami i przepisami bezpieczeństwa.

Ogólne dane zamówieniowe

Typ	FKSC M5X8 D9/SW2.5	Wersja
Nr zam.	0295900000	Seria SAK, Śruba z gniazdem sześciokątnym, Śruby, Liczba biegunów:
GTIN (EAN)	4008190133337	1
Ilość	50 ST	

KLIPPON POK 121209 EX

Weidmüller Interface GmbH & Co. KG

Klingenbergstraße 26

D-32758 Detmold

Germany

www.weidmueller.com

Akcesoria

Głębokość 15 mm



Gama obudów Klippon® POK jest wykonana z wysokiej jakości poliestru wzmocnionego włóknem szklanym i idealnie sprawdza się w zastosowaniach i środowiskach, w których wymagana jest odporność na korozję, odporność na uderzenia i wysoki stopień ochrony IP.

Główne zalety szerokiej gamy produktów:

17 różnych wielkości
Dwa standardowe wykończenia (kolory): szary (podobny do RAL 7001 do zastosowań przemysłowych) i czarny (podobny do RAL 9011 do zastosowań w trudnych warunkach, Ex)
Wiekło ze śrubami ze stali nierdzewnej z łbem krzyżowym lub z rowkiem
Prasowana uszczelka wykonana z silikonu lub chloropenu
Otwory mocujące poza obszarem uszczelnienia gwarantują wysokie zabezpieczenie przed przeciekami i wnikaniem zgodnie z wymaganiami klasy IP66
Udarność sięgająca 7 dżuli
Mocowanie bezpośrednio w obudowie lub za pomocą wewnętrznych płyt montażowych
Możliwość montażu naściennego dzięki otworom mocującym lub stopce montażowej
Gwint mocujący przygotowany do montażu szyn i płytek
Klasa odporności ogniowej do E60 w zależności od konfiguracji
Weidmüller wykonuje i dostarcza ten typ obudowy zgodnie z życzeniami klientów - kompletnie wyposażoną w niezbędne złącza i dławnice.

Ogólne dane zamówieniowe

Typ	TS35X15 ST POK 1212	Wersja	
Nr zam.	8000073208		Szyna nośna, TS 35, TS 35 x 15, z otworem podłużnym, Stal,
GTIN (EAN)	4064675356554		ocynkowane galwanicznie i pasywowane
Ilość	20 ST		