

KLIPPON POK 122209

Weidmüller Interface GmbH & Co. KG

Klingenbergstraße 26

D-32758 Detmold

Germany

www.weidmueller.com



Gama obudów Klippon® POK jest wykonana z wysokiej jakości poliestru wzmocnionego włóknem szklanym i idealnie sprawdza się w zastosowaniach i środowiskach, w których wymagana jest odporność na korozję, odporność na uderzenia i wysoki stopień ochrony IP.

Główne zalety szerokiej gamy produktów:

17 różnych wielkości
Dwa standardowe wykończenia (kolory): szary (podobny do RAL 7001 do zastosowań przemysłowych) i czarny (podobny do RAL 9011 do zastosowań w trudnych warunkach, Ex)
Wiekło ze śrubami ze stali nierdzewnej z łbem krzyżowym lub z rowkiem
Prasowana uszczelka wykonana z silikonu lub chloropenu
Otwory mocujące poza obszarem uszczelnienia gwarantują wysokie zabezpieczenie przed przeciekami i wnikaniem zgodnie z wymaganiami klasy IP66
Udarność sięgająca 7 dżuli
Mocowanie bezpośrednio w obudowie lub za pomocą wewnętrznych płyt montażowych
Możliwość montażu naściennego dzięki otworom mocującym lub stopce montażowej
Gwint mocujący przygotowany do montażu szyn i płytek

Klasa odporności ogniowej do E60 w zależności od konfiguracji
Weidmüller wykonuje i dostarcza ten typ obudowy zgodnie z życzeniami klientów - kompletnie wyposażoną w niezbędne złącza i dławnice.

Ogólne dane zamówieniowe

Wersja	Klippon POK (pusta obudowa z poliestru), Pusta obudowa, Wysokość: 120 mm, Szerokość: 220 mm, Głębokość: 90 mm, Materiał podstawowy: poliestr wzmocniany włóknem szklanym, nieobrobiony, błyszczący, srebrno-szary
Nr zam.	1305880000
Typ	KLIPPON POK 122209
GTIN (EAN)	4050118108316
Ilość	1 szt.

Dane techniczne

Dopuszczenia

Atesty



ROHS	Zgodny
UL File Number Search	Witryna UL
Nr certyfikatu (cULus)	E256877

Wymiary i masa

Głębokość	90 mm	Głębokość (cale)	3.5433 inch
Wysokość	120 mm	Wysokość (cale)	4.7244 inch
Najmniejsza wysokość montażu	90 mm	Szerokość	220 mm
Szerokość (cale)	8.6614 inch	Wymiar mocowania wysokość	82 mm
Wymiar mocowania szerokość	204 mm	Masa netto	1094 g

Temperatury

Temperatura eksploatacyjna	-40 °C...100 °C
----------------------------	-----------------

Zgodność produktu z wymogami środowiska naturalnego

Status zgodności z dyrektywą RoHS	Zgodne, z wyłączeniem
Wyłączenie RoHS (w przypadkach, w których ma to zastosowanie / jest znane)	6c
REACH SVHC	Lead 7439-92-1
SCIP	afb385d0-c52b-4449-8502-203596817ab0

Informacje ogólne

Grubość materiału wieka	5 mm	Grubość materiału obudowy	4.39 mm
Temperatura pracy, max.	100 °C	Temperatura pracy, min.	-40 °C
Klasa palności wg UL 94	V-0	Mocowanie wieka	wkręty z rowkiem / z rowkiem krzyżowym
Normy	DIN EN 62208 - Puste obudowy rozdzielnic i sterownic, DIN 4102-12	Powierzchnia	nieobrobiony, błyszczący
udarność	5 J wersja standardowa	Stopień ochrony	IP66
Materiał podstawowy	poliester wzmacniany włóknem szklanym	materiał uszczelniający	Chloropren
Moment dokręcania śrub wieka	2.5 Nm	mocowanie obudowy	Montaż poprzez tylną ściankę obudowy, nakładki mocujące
Stopień ochrony (UL)	Type 4, Type 4X	liczba śrub mocujących wieko	4
otwór manipulacyjny szerokość	111.22 mm	niezbędne narzędzia	SDK PZ2
Płytki kołnierzowa	Nie	maks. ładowność	10.56 kg
Pokrywa	Tak	otwór manipulacyjny wysokość	111.22 mm
obszary zastosowania	urządzenia portowe, budowa maszyn, przemysł procesowy, transport		

Dane techniczne

Numery certyfikatów obudowy

Deklaracja zgodność nr. (DoC LVD)	DE PS2401 160412 001ISS02	Nr certyfikatu (DNV)	TAE00002R2
DEF Warunki zatwierdzenia	cULus, LR, DNV	Nr certyfikatu (cULus)	E256877

Wyposażenie pionowe

Number of DIN rails and terminals (2.5 mm ² , vertical) *		Number of DIN rails and terminals (4 mm ² , vertical) *	
--	--	--	--

Wyposażenie poziome

Number of DIN rails and terminals (10 mm ² , horizontal)	1x15	Number of DIN rails and terminals (16 mm ² , horizontal)	1x13
Number of DIN rails and terminals (2.5 mm ² , horizontal)	1x31	Number of DIN rails and terminals (4 mm ² , horizontal)	1x26
Number of DIN rails and terminals (6 mm ² , horizontal)	1x19		

dławiki u góry / u dołu

M20	12	M12	24
M40	3	M32	4
M25	5	M16	14

dławiki z prawej strony

M25	1	M16	4
M32	1	M20	3
M12	8		

złącza śrubowe z lewej strony

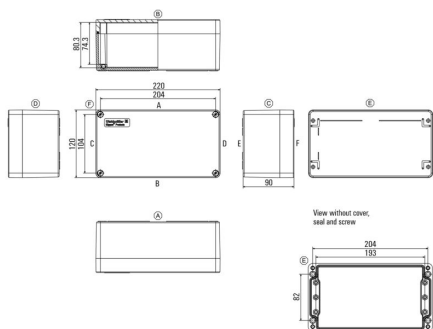
M12	8	M16	4
M32	1	M25	1
M20	3		

Ważna informacja

Informacje produktowe	The fire rating up to E60 acc. to DIN 4102-12 depends on concrete configurations / installations (details see "Declaration of Manufacturer" in "Downloads")
-----------------------	---

Klasyfikacje

ETIM 8.0	EC000261	ETIM 9.0	EC000261
ETIM 10.0	EC000261	ECLASS 14.0	27-18-01-01
ECLASS 15.0	27-18-01-01		



KLIPPON POK 122209

Weidmüller Interface GmbH & Co. KG

Klingenbergstraße 26

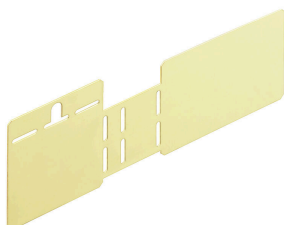
D-32758 Detmold

Germany

www.weidmueller.com

Akcesoria

Płyty uziemiające Klippon® POK



Gama obudów Klippon® POK jest wykonana z wysokiej jakości poliestru wzmocnionego włóknem szklanym i idealnie sprawdza się w zastosowaniach i środowiskach, w których wymagana jest odporność na korozję, odporność na uderzenia i wysoki stopień ochrony IP.

Główne zalety szerokiej gamy produktów:

17 różnych wielkości
Dwa standardowe wykończenia (kolory): szary (podobny do RAL 7001 do zastosowań przemysłowych) i czarny (podobny do RAL 9011 do zastosowań w trudnych warunkach, Ex)

Wiekło ze śrubami ze stali nierdzewnej z łbem krzyżowym lub z rowkiem
Prasowana uszczelka wykonana z silikonu lub chloropenu

Otwory mocujące poza obszarem uszczelnienia gwarantują wysokie zabezpieczenie przed przeciekami i wnikaniem zgodnie z wymaganiami klasy IP66

Udarowość sięgająca 7 dżuli
Mocowanie bezpośrednio w obudowie lub za pomocą wewnętrznych płyt montażowych

Możliwość montażu ściennego dzięki otworom mocującym lub stopce montażowej

Gwint mocujący przygotowany do montażu szyn i płytek

Klasa odporności ogniowej do E60 w zależności od konfiguracji

Weidmüller wykonuje i dostarcza ten typ obudowy zgodnie z życzeniami klientów - kompletnie wyposażoną w niezbędne złącza i dławnice.

Ogólne dane zamówieniowe

Typ	KLIPPON COPL 122209	Wersja
Nr zam.	1390980000	Klippon POK (pusta obudowa z poliestru), Płyta uziemienia, inne,
GTIN (EAN)	4050118191080	Wysokość: 57.5 mm, Szerokość: 275 mm, Głębokość: 0.8 mm,
Ilość	5 ST	Materiał podstawowy: mosiądz, błyszczący, nieobrobiony

KLIPPON POK 122209

Weidmüller Interface GmbH & Co. KG

Klingenbergstraße 26

D-32758 Detmold

Germany

www.weidmueller.com

Akcesoria

Materiały montażowe Klippon® POK



Gama obudów Klippon® POK jest wykonana z wysokiej jakości poliestru wzmocnionego włóknem szklanym i idealnie sprawdza się w zastosowaniach i środowiskach, w których wymagana jest odporność na korozję, odporność na uderzenia i wysoki stopień ochrony IP.

Główne zalety szerokiej gamy produktów:

17 różnych wielkości
Dwa standardowe wykończenia (kolory): szary (podobny do RAL 7001 do zastosowań przemysłowych) i czarny (podobny do RAL 9011 do zastosowań w trudnych warunkach, Ex)
Wiek ze śrubami ze stali nierdzewnej z łbem krzyżowym lub z rowkiem
Prasowana uszczelka wykonana z silikonu lub chloropenu
Otwory mocujące poza obszarem uszczelnienia gwarantują wysokie zabezpieczenie przed przeciekami i wnikaniem zgodnie z wymaganiami klasy IP66
Udarność sięgająca 7 dżuli
Mocowanie bezpośrednio w obudowie lub za pomocą wewnętrznych płyt montażowych
Możliwość montażu naściennego dzięki otworom mocującym lub stopce montażowej
Gwint mocujący przygotowany do montażu szyn i płytek
Klasa odporności ogniowej do E60 w zależności od konfiguracji
Weidmüller wykonuje i dostarcza ten typ obudowy zgodnie z życzeniami klientów - kompletnie wyposażoną w niezbędne złącza i dławnice.

Ogólne dane zamówieniowe

Typ	SD FIXING SET POK	Wersja
Nr zam.	1463490000	Klippon POK (pusta obudowa z poliestru), Zestaw do mocowania
GTIN (EAN)	4050118299878	płytek identyfikacyjnych, Wysokość: 12 mm, Szerokość: 12 mm,
Ilość	1 ST	Głębokość: 16,4 mm, Materiał podstawowy: Stal nierdzewna 1.4305 (303), nieobrobiony

KLIPPON POK 122209

Weidmüller Interface GmbH & Co. KG

Klingenbergstraße 26

D-32758 Detmold

Germany

www.weidmueller.com

Akcesoria

Standardowe płyty mocujące Klippon® POK



Gama obudów Klippon® POK jest wykonana z wysokiej jakości poliestru wzmocnionego włóknem szklanym i idealnie sprawdza się w zastosowaniach i środowiskach, w których wymagana jest odporność na korozję, odporność na uderzenia i wysoki stopień ochrony IP. Główne zalety szerokiej gamy produktów:

- 17 różnych wielkości
- Dwa standardowe wykończenia (kolory): szary (podobny do RAL 7001 do zastosowań przemysłowych) i czarny (podobny do RAL 9011 do zastosowań w trudnych warunkach, Ex)
- Wiek ze śrubami ze stali nierdzewnej z łbem krzyżowym lub z rowkiem
- Prasowana uszczelka wykonana z silikonu lub chloropenu
- Otwory mocujące poza obszarem uszczelnienia gwarantują wysokie zabezpieczenie przed przeciekami i wnikaniem zgodnie z wymaganiami klasy IP66
- Udarność sięgająca 7 dżuli
- Mocowanie bezpośrednio w obudowie lub za pomocą wewnętrznych płyt montażowych
- Możliwość montażu naściennego dzięki otworom mocującym lub stopce montażowej
- Gwint mocujący przygotowany do montażu szyn i płytek
- Klasa odporności ogniowej do E60 w zależności od konfiguracji

Weidmüller wykonuje i dostarcza ten typ obudowy zgodnie z życzeniami klientów - kompletnie wyposażoną w niezbędne złącza i dławnice.

Ogólne dane zamówieniowe

Typ	POK MOPL 1222	Wersja
Nr zam.	9510600000	Klippon POK (pusta obudowa z poliestru), Płytki montażowe,
GTIN (EAN)	4008190498238	Wysokość: 107 mm, Szerokość: 207 mm, Głębokość: 1.5 mm,
Ilość	1 ST	Materiał podstawowy: blacha stalowa ocynkowana, inne, srebrny

Głębokość 7,5 mm

seria Klippon® K, akcesoria



Ogólne dane zamówieniowe

Typ	TS35X7.5 ST K51	Wersja
Nr zam.	8000003907	Szyna nośna, TS 35, TS 35 x 7.5, Szerokość: 203 mm, bez otworu
GTIN (EAN)	4050118652642	podłużnego, Stal, ocynkowane galwanicznie i pasywowane
Ilość	20 ST	

KLIPPON POK 122209

Weidmüller Interface GmbH & Co. KG
Klingenbergstraße 26
D-32758 Detmold
Germany

www.weidmueller.com

Akcesoria

Bolec uziemiający

Akcesoria



Ogólne dane zamówieniowe

Typ	PEBZ M10 BR SET	Wersja
Nr zam.	1277220000	Klippon POK (pusta obudowa z poliestru), Trzpień uziemiający, inne,
GTIN (EAN)	4050118067019	Wysokość: 21 mm, Szerokość: 21 mm, Głębokość: 48.7 mm, Materiał
Ilość	1 ST	podstawowy: mosiądz

Kołek uziemiający Klippon® POK



Gama obudów Klippon® POK jest wykonana z wysokiej jakości poliestru wzmocnionego włóknem szklanym i idealnie sprawdza się w zastosowaniach i środowiskach, w których wymagana jest odporność na korozję, odporność na uderzenia i wysoki stopień ochrony IP. Główne zalety szerokiej gamy produktów: 17 różnych wielkości Dwa standardowe wykończenia (kolory): szary (podobny do RAL 7001 do zastosowań przemysłowych) i czarny (podobny do RAL 9011 do zastosowań w trudnych warunkach, Ex) Wieko ze śrubami ze stali nierdzewnej z łbem krzyżowym lub z rowkiem Prasowana uszczelka wykonana z silikonu lub chloropenu Otwory mocujące poza obszarem uszczelnienia gwarantują wysokie zabezpieczenie przed przeciekami i wnikaniem zgodnie z wymaganiami klasy IP66 Udarowość sięgająca 7 dżuli Mocowanie bezpośrednio w obudowie lub za pomocą wewnętrznych płyt montażowych Możliwość montażu ściennego dzięki otworom mocującym lub stopce montażowej Gwint mocujący przygotowany do montażu szyn i płyt Klasa odporności ogniowej do E60 w zależności od konfiguracji Weidmüller wykonuje i dostarcza ten typ obudowy zgodnie z życzeniami klientów - kompletnie wyposażoną w niezbędne złącza i dławnice.

Ogólne dane zamówieniowe

Typ	PEBZ M10 S4 SET	Wersja
Nr zam.	1283440000	Klippon POK (pusta obudowa z poliestru), Trzpień uziemiający, inne,
GTIN (EAN)	4050118073362	Wysokość: 21 mm, Szerokość: 21 mm, Głębokość: 48.7 mm, Materiał
Ilość	1 ST	podstawowy: stal nierdzewna 1.4404 (316 L)

Akcesoria

Bolec uziemiający

Akcesoria



Ogólne dane zamówieniowe

Typ	PEBZ M6 BR SET	Wersja
Nr zam.	1277250000	Klippon POK (pusta obudowa z poliestru), Trzpień uziemiający, inne,
GTIN (EAN)	4050118067149	Wysokość: 12.3 mm, Szerokość: 12.3 mm, Głębokość: 42 mm,
Ilość	1 ST	Materiał podstawowy: mosiądz
Typ	PEBZ M6 S4 SET	Wersja
Nr zam.	1283430000	Klippon POK (pusta obudowa z poliestru), Trzpień uziemiający, inne,
GTIN (EAN)	4050118073607	Wysokość: 12.3 mm, Szerokość: 12.3 mm, Głębokość: 42 mm,
Ilość	1 ST	Materiał podstawowy: stal nierdzewna 1.4404 (316 L)

Zaślepki wentylacyjne - DAE



Oprócz dławnic kablowych o szerokim zakresie zastosowań, portfolio produktów uzupełniają wtyczki, kompensatory nacisku, adaptory i odpowiednie akcesoria, takie jak nakrętki zabezpieczające, pierścienie uszczelniające, podkładki płaskie i pierścienie uziemiające.

Ogólne dane zamówieniowe

Typ	DAE M12 PA LONG	Wersja
Nr zam.	1868570000	DAE (element wentylujący), Element wyrównujący, proste, M 12, 10
GTIN (EAN)	4032248440429	mm, IP66, IP68, IP69K, poliamid 6
Ilość	10 ST	
Typ	DAE M12 SS	Wersja
Nr zam.	1868550000	DAE (element wentylujący), Element wyrównujący, proste, M 12, 10
GTIN (EAN)	4032248440405	mm, IP66, IP68, IP69K, Stal nierdzewna 1.4305 (303)
Ilość	10 ST	

Akcesoria

Element dystansowy



Wykonane ze stali szlachetnej elementy dystansowe oferowane są w trzech długościach i umożliwiają zwiększenie odległości pomiędzy szyną montażową lub szyną DIN i tylną ścianą obudowy.

Ogólne dane zamówieniowe

Typ	SP M6 15 MSZN	Wersja
Nr zam.	389610000	Klippon EB (Essential Box), Element dystansowy, Wysokość: 11.2
GTIN (EAN)	4008190857851	mm, Szerokość: 10 mm, Głębokość: 15 mm, Materiał podstawowy:
Ilość	2 ST	Stal, srebrny
Typ	SP M6 20 MSZN	Wersja
Nr zam.	389620000	Klippon EB (Essential Box), Element dystansowy, Wysokość: 11.2
GTIN (EAN)	4008190850234	mm, Szerokość: 10 mm, Głębokość: 20 mm, Materiał podstawowy:
Ilość	2 ST	Stal, srebrny
Typ	SP M6 30 MSZN	Wersja
Nr zam.	389630000	Klippon EB (Essential Box), Element dystansowy, Wysokość: 11.2
GTIN (EAN)	4008190850241	mm, Szerokość: 10 mm, Głębokość: 30 mm, Materiał podstawowy:
Ilość	2 ST	Stal, srebrny
Typ	SP M6 15 S2	Wersja
Nr zam.	093512000	Klippon TB (Terminal Box), Element dystansowy, Wysokość: 11.2 mm,
GTIN (EAN)	4032248699056	Szerokość: 10 mm, Głębokość: 15 mm, Materiał podstawowy: Stal
Ilość	4 ST	nierdzewna 1.4305 (303), srebrny
Typ	SP M6 10 S2	Wersja
Nr zam.	093511000	Klippon TB (Terminal Box), Element dystansowy, Wysokość: 11.2 mm,
GTIN (EAN)	4032248699049	Szerokość: 10 mm, Głębokość: 10 mm, Materiał podstawowy: Stal
Ilość	4 ST	nierdzewna 1.4305 (303), srebrny
Typ	SP M6 20 S2	Wersja
Nr zam.	093513000	Klippon TB (Terminal Box), Element dystansowy, Wysokość: 11.2 mm,
GTIN (EAN)	4032248699001	Szerokość: 10 mm, Głębokość: 20 mm, Materiał podstawowy: Stal
Ilość	4 ST	nierdzewna 1.4305 (303), srebrny
Typ	SP M6 30 S2	Wersja
Nr zam.	093514000	Klippon TB (Terminal Box), Element dystansowy, Wysokość: 11.2 mm,
GTIN (EAN)	4032248699117	Szerokość: 10 mm, Głębokość: 30 mm, Materiał podstawowy: Stal
Ilość	4 ST	nierdzewna 1.4305 (303), srebrny

Akcesoria

materiał montażowa



Możliwość integracji, rozszerzania i dostosowywania do indywidualnych wymagań - doskonałe akcesoria do wszystkich zastosowań

W pełni ustrukturyzowany asortyment akcesoriów systemowych do nowych obudów z serii Klippon® TB umożliwia łatwe dostosowywanie obudów do specyficznych, indywidualnych wymagań.

Zestawy materiałów montażowych

Zestawy materiałów montażowych pozwalają na szybkie i łatwe mocowanie uchwytów tabliczki znamionowej, uchwytów na dokumenty oraz osłon przeciwdeszczowych.

Celem do mocowania etykiet – SD jest niezbędny do montażu plastikowych identyfikatorów (Trafolyte) lub tabliczek znamionowych. Przy użyciu tego zestawu można zamocować identyfikator lub tabliczkę znamionową bezpośrednio na wieku obudowy. Zestaw do mocowania tabliczki znamionowej został opracowany specjalnie w tym celu. Tylko za pomocą tego zestawu mocującego można zapewnić, że w obudowie nie powstaną żadne miejsca przecieków i uniknąć uszkodzenia tabliczki. Uniwersalny zestaw do mocowania – TPSD został opracowany, aby umożliwić bezpieczny i szybki montaż np. uchwytów na tabliczki znamionowe, osłon przeciwdeszczowych, kieszeni na dokumenty. Stosując zestaw do mocowania można zminimalizować, o ile nie całkowicie wykluczyć, ryzyko wycieków.

Ogólne dane zamówieniowe

Typ	FKSC M6X8 D9/SW3	Wersja
Nr zam.	0642600000	Klippon TB (Terminal Box), Śruba mocująca, Materiał podstawowy:
GTIN (EAN)	4008190058258	Stal
Ilość	50 ST	

Wspornik montażowy



Oferujemy szeroką gamę wsporników montażowych do łatwej obsługi i uzupełnienia produktów. Dzięki asortymentowi sięgającemu od różnych narzędzi do gilz izolacyjnych i różnych śrub, nasze komponenty są do siebie precyzyjnie dopasowane, a tym samym ułatwiają montaż zgodnie z odpowiednimi normami i przepisami bezpieczeństwa.

Ogólne dane zamówieniowe

Typ	FKSC M5X8 D9/SW2.5	Wersja
Nr zam.	0295900000	Seria SAK, Śruba z gniazdem sześciokątnym, Śruby, Liczba biegunów:
GTIN (EAN)	4008190133337	1
Ilość	50 ST	

Akcesoria

Głębokość 15 mm



Gama obudów Klippon® POK jest wykonana z wysokiej jakości poliestru wzmocnionego włóknem szklanym i idealnie sprawdza się w zastosowaniach i środowiskach, w których wymagana jest odporność na korozję, odporność na uderzenia i wysoki stopień ochrony IP.

Główne zalety szerokiej gamy produktów:

17 różnych wielkości
Dwa standardowe wykończenia (kolory): szary (podobny do RAL 7001 do zastosowań przemysłowych) i czarny (podobny do RAL 9011 do zastosowań w trudnych warunkach, Ex)
Wiekło ze śrubami ze stali nierdzewnej z łbem krzyżowym lub z rowkiem
Prasowana uszczelka wykonana z silikonu lub chloropenu
Otwory mocujące poza obszarem uszczelnienia gwarantują wysokie zabezpieczenie przed przeciekami i wnikaniem zgodnie z wymaganiami klasy IP66
Udarowość sięgająca 7 dżuli
Mocowanie bezpośrednio w obudowie lub za pomocą wewnętrznych płyt montażowych
Możliwość montażu naściennego dzięki otworom mocującym lub stopce montażowej
Gwint mocujący przygotowany do montażu szyn i płytek
Klasa odporności ogniowej do E60 w zależności od konfiguracji
Weidmüller wykonuje i dostarcza ten typ obudowy zgodnie z życzeniami klientów - kompletnie wyposażoną w niezbędne złącza i dławnice.

Ogólne dane zamówieniowe

Typ	TS35X15 ST POK 1222	Wersja	
Nr zam.	8000073209		Szyna nośna, TS 35, TS 35 x 15, z otworem podłużnym, Stal,
GTIN (EAN)	4064675356561		ocynkowane galwanicznie i pasywowane
Ilość	20 ST		