

## KLIPPON POK 080806

Weidmüller Interface GmbH &amp; Co. KG

Klingenbergstraße 26

D-32758 Detmold

Germany

www.weidmueller.com



Gama obudów Klippon® POK jest wykonana z wysokiej jakości poliestru wzmocnionego włóknem szklanym i idealnie sprawdza się w zastosowaniach i środowiskach, w których wymagana jest odporność na korozję, odporność na uderzenia i wysoki stopień ochrony IP.

Główne zalety szerokiej gamy produktów:

17 różnych wielkości  
Dwa standardowe wykończenia (kolory): szary (podobny do RAL 7001 do zastosowań przemysłowych) i czarny (podobny do RAL 9011 do zastosowań w trudnych warunkach, Ex)  
Wiekło ze śrubami ze stali nierdzewnej z łbem krzyżowym lub z rowkiem  
Prasowana uszczelka wykonana z silikonu lub chloropenu  
Otwory mocujące poza obszarem uszczelnienia gwarantują wysokie zabezpieczenie przed przeciekami i wnikaniem zgodnie z wymaganiami klasy IP66  
Udarność sięgająca 7 dżuli  
Mocowanie bezpośrednio w obudowie lub za pomocą wewnętrznych płyt montażowych  
Możliwość montażu naściennego dzięki otworom mocującym lub stopce montażowej  
Gwint mocujący przygotowany do montażu szyn i płytek

Klasa odporności ogniowej do E60 w zależności od konfiguracji  
Weidmüller wykonuje i dostarcza ten typ obudowy zgodnie z życzeniami klientów - kompletnie wyposażoną w niezbędne złącza i dławnice.

## Ogólne dane zamówieniowe

Wersja	Klippon POK (pusta obudowa z poliestru), Pusta obudowa, Wysokość: 75 mm, Szerokość: 80 mm, Głębokość: 55 mm, Materiał podstawowy: polioester wzmocniany włóknem szklanym, nieobrobiony, błyszczący, srebrno-szary
Nr zam.	<a href="#">1305810000</a>
Typ	KLIPPON POK 080806
GTIN (EAN)	4050118108224
Ilość	1 szt.

## Dane techniczne

## Dopuszczenia

Atesty



ROHS Zgodny

UL File Number Search [Witryna UL](#)

Nr certyfikatu (cULus) E256877

## Wymiary i masa

Głębokość	55 mm	Głębokość (cale)	2.1654 inch
Wysokość	75 mm	Wysokość (cale)	2.9527 inch
Najmniejsza wysokość montażu	55 mm	Szerokość	80 mm
Szerokość (cale)	3.1496 inch	Wymiar mocowania wysokość	45 mm
Wymiar mocowania szerokość	68 mm	Masa netto	258 g

## Temperatury

Temperatura eksploatacyjna -40 °C...100 °C

## Zgodność produktu z wymogami środowiska naturalnego

Status zgodności z dyrektywą RoHS Zgodne, z wyłączeniem

Wyłączenie RoHS (w przypadkach, w których ma to zastosowanie / jest znane) 6c

REACH SVHC Lead 7439-92-1

SCIP afb385d0-c52b-4449-8502-203596817ab0

## Informacje ogólne

Grubość materiału wieka	3.6 mm	Grubość materiału obudowy	4.29 mm
Temperatura pracy, max.	100 °C	Temperatura pracy, min.	-40 °C
Klasa palności wg UL 94	V-0	Mocowanie wieka	wkręty z rowkiem / z rowkiem krzyżowym
Normy	DIN EN 62208 - Puste obudowy rozdzielnic i sterownic, DIN 4102-12	Powierzchnia	nieobrobiony, błyszczący
udarność	5 J wersja standardowa	Stopień ochrony	IP66
Materiał podstawowy	poliester wzmacniany włóknem szklanym	materiał uszczelniający	Chloropren
Moment dokręcania śrub wieka	2.5 Nm	mocowanie obudowy	Montaż poprzez tylną ściankę obudowy, nakładki mocujące
Stopień ochrony (UL)	Type 4, Type 4X	liczba śrub mocujących wieko	4
otwór manipulacyjny szerokość	71.42 mm	niezbędne narzędzia	<a href="#">SDK PZ2</a>
Płytką kołnierzowa	Nie	maks. ładowność	2.4 kg
Pokrywa	Tak	otwór manipulacyjny wysokość	66.42 mm
obszary zastosowania	urządzenia portowe, budowa maszyn, przemysł procesowy, transport		

## Dane techniczne

### Numery certyfikatów obudowy

Deklaracja zgodność nr. (DoC LVD)	DE PS2401 160412 001ISS02	Nr certyfikatu (DNV)	TAE00002R2
DEF  Warunki zatwierdzenia	cULus, LR, DNV	Nr certyfikatu (cULus)	E256877

### Wyposażenie pionowe

Number of DIN rails and terminals (2.5 mm <sup>2</sup> , vertical)	1x1*	Number of DIN rails and terminals (4 mm <sup>2</sup> , vertical)	1x1*
--	------	--	------

### Wyposażenie poziome

Number of DIN rails and terminals (2.5 mm <sup>2</sup> , horizontal)	1x5	Number of DIN rails and terminals (4 mm <sup>2</sup> , horizontal)	1x4
--	-----	--	-----

### dławiki u góry / u dołu

M20	1	M12	4
M25	1	M16	2

### dławiki z prawej strony

M16	1	M20	1
M12	1		

### złącza śrubowe z lewej strony

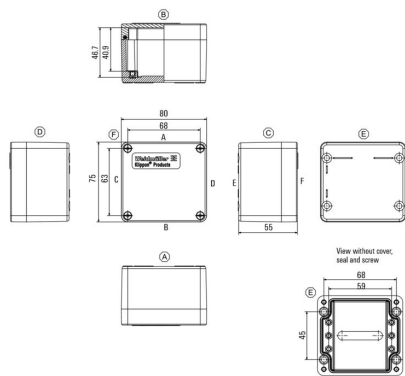
M12	1	M16	1
M20	1		

### Ważna informacja

Informacje produktowe	The fire rating up to E60 acc. to DIN 4102-12 depends on concrete configurations / installations (details see "Declaration of Manufacturer" in "Downloads")
-----------------------	---

### Klasyfikacje

ETIM 8.0	EC000261	ETIM 9.0	EC000261
ETIM 10.0	EC000261	ECLASS 14.0	27-18-01-01
ECLASS 15.0	27-18-01-01		



## Akcesoria

## Płyty uziemiające Klippon® POK



Gama obudów Klippon® POK jest wykonana z wysokiej jakości poliestru wzmocnionego włóknem szklanym i idealnie sprawdza się w zastosowaniach i środowiskach, w których wymagana jest odporność na korozję, odporność na uderzenia i wysoki stopień ochrony IP.

Główne zalety szerokiej gamy produktów:

17 różnych wielkości  
Dwa standardowe wykończenia (kolory): szary (podobny do RAL 7001 do zastosowań przemysłowych) i czarny (podobny do RAL 9011 do zastosowań w trudnych warunkach, Ex)

Wiekło ze śrubami ze stali nierdzewnej z łbem krzyżowym lub z rowkiem  
Prasowana uszczelka wykonana z silikonu lub chloropenu

Otwory mocujące poza obszarem uszczelnienia gwarantują wysokie zabezpieczenie przed przeciekami i wnikaniem zgodnie z wymaganiami klasy IP66

Udarowość sięgająca 7 dżuli  
Mocowanie bezpośrednio w obudowie lub za pomocą wewnętrznych płyt montażowych

Możliwość montażu naściennego dzięki otworom mocującym lub stopce montażowej  
Gwint mocujący przygotowany do montażu szyn i płytek

Klasa odporności ogniowej do E60 w zależności od konfiguracji  
Weidmüller wykonuje i dostarcza ten typ obudowy zgodnie z życzeniami klientów - kompletnie wyposażoną w niezbędne złącza i dławnice.

## Ogólne dane zamówieniowe

Typ	KLIPPON COPL 080806	Wersja	
Nr zam.	<a href="#">1390910000</a>		Klippon POK (pusta obudowa z poliestru), Płyta uziemienia, inne,
GTIN (EAN)	4050118191073		Wysokość: 32.5 mm, Szerokość: 101 mm, Głębokość: 0.8 mm,
Ilość	5 ST		Materiał podstawowy: mosiądz, błyszczący, nieobrobiony

## Akcesoria

## Materiały montażowe Klippon® POK



Gama obudów Klippon® POK jest wykonana z wysokiej jakości poliestru wzmocnionego włóknem szklanym i idealnie sprawdza się w zastosowaniach i środowiskach, w których wymagana jest odporność na korozję, odporność na uderzenia i wysoki stopień ochrony IP.

Główne zalety szerokiej gamy produktów:

17 różnych wielkości  
Dwa standardowe wykończenia (kolory): szary (podobny do RAL 7001 do zastosowań przemysłowych) i czarny (podobny do RAL 9011 do zastosowań w trudnych warunkach, Ex)  
Wiek ze śrubami ze stali nierdzewnej z łbem krzyżowym lub z rowkiem  
Prasowana uszczelka wykonana z silikonu lub chloropenu  
Otwory mocujące poza obszarem uszczelnienia gwarantują wysokie zabezpieczenie przed przeciekami i wnikaniem zgodnie z wymaganiami klasy IP66  
Udarowość sięgająca 7 dżuli  
Mocowanie bezpośrednio w obudowie lub za pomocą wewnętrznych płyt montażowych  
Możliwość montażu naściennego dzięki otworom mocującym lub stopce montażowej  
Gwint mocujący przygotowany do montażu szyn i płyt  
Klasa odporności ogniowej do E60 w zależności od konfiguracji  
Weidmüller wykonuje i dostarcza ten typ obudowy zgodnie z życzeniami klientów - kompletnie wyposażoną w niezbędne złącza i dławnice.

## Ogólne dane zamówieniowe

Typ	SD FIXING SET POK	Wersja
Nr zam.	<a href="#">1463490000</a>	Klippon POK (pusta obudowa z poliestru), Zestaw do mocowania
GTIN (EAN)	4050118299878	plytek identyfikacyjnych, Wysokość: 12 mm, Szerokość: 12 mm,
Ilość	1 ST	Głębokość: 16,4 mm, Materiał podstawowy: Stal nierdzewna 1.4305 (303), nieobrobiony

## Akcesoria

## Standardowe płyty mocujące Klippon® POK



Gama obudów Klippon® POK jest wykonana z wysokiej jakości poliestru wzmocnionego włóknem szklanym i idealnie sprawdza się w zastosowaniach i środowiskach, w których wymagana jest odporność na korozję, odporność na uderzenia i wysoki stopień ochrony IP.

Główne zalety szerokiej gamy produktów:

17 różnych wielkości  
Dwa standardowe wykończenia (kolory): szary (podobny do RAL 7001 do zastosowań przemysłowych) i czarny (podobny do RAL 9011 do zastosowań w trudnych warunkach, Ex)  
Wiek ze śrubami ze stali nierdzewnej z łbem krzyżowym lub z rowkiem  
Prasowana uszczelka wykonana z silikonu lub chloropenu  
Otwory mocujące poza obszarem uszczelnienia gwarantują wysokie zabezpieczenie przed przeciekami i wnikaniem zgodnie z wymaganiami klasy IP66  
Udarność sięgająca 7 dżuli  
Mocowanie bezpośrednio w obudowie lub za pomocą wewnętrznych płyt montażowych  
Możliwość montażu naściennego dzięki otworom mocującym lub stopce montażowej  
Gwint mocujący przygotowany do montażu szyn i płytek  
Klasa odporności ogniowej do E60 w zależności od konfiguracji  
Weidmüller wykonuje i dostarcza ten typ obudowy zgodnie z życzeniami klientów - kompletnie wyposażoną w niezbędne złącza i dławnice.

## Ogólne dane zamówieniowe

Typ	POK MOPL 0808	Wersja	
Nr zam.	<a href="#">9510570000</a>	Klippon POK (pusta obudowa z poliestru), Płytki montażowe,	
GTIN (EAN)	4032248415274	Wysokość: 64 mm, Szerokość: 69 mm, Głębokość: 1.5 mm, Materiał	
Ilość	1 ST	podstawowy: blacha stalowa ocynkowana, ocynkowany, srebrny	

## Akcesoria

## Płyty montażowe Klippon® POK w połączeniu z płytami uziemienia



Gama obudów Klippon® POK jest wykonana z wysokiej jakości poliestru wzmocnionego włóknem szklanym i idealnie sprawdza się w zastosowaniach i środowiskach, w których wymagana jest odporność na korozję, odporność na uderzenia i wysoki stopień ochrony IP. Główne zalety szerokiej gamy produktów:

- 17 różnych wielkości
- Dwa standardowe wykończenia (kolory): szary (podobny do RAL 7001 do zastosowań przemysłowych) i czarny (podobny do RAL 9011 do zastosowań w trudnych warunkach, Ex)
- Wiek ze śrubami ze stali nierdzewnej z łbem krzyżowym lub z rowkiem
- Prasowana uszczelka wykonana z silikonu lub chloropenu
- Otwory mocujące poza obszarem uszczelnienia gwarantują wysokie zabezpieczenie przed przeciekami i wnikaniem zgodnie z wymaganiami klasy IP66
- Udarność sięgająca 7 dżuli
- Mocowanie bezpośrednio w obudowie lub za pomocą wewnętrznych płyt montażowych
- Możliwość montażu naściennego dzięki otworom mocującym lub stopce montażowej
- Gwint mocujący przygotowany do montażu szyn i płytek
- Klasa odporności ogniowej do E60 w zależności od konfiguracji

Weidmüller wykonuje i dostarcza ten typ obudowy zgodnie z życzeniami klientów - kompletnie wyposażoną w niezbędne złącza i dławnice.

## Ogólne dane zamówieniowe

Typ	POK MOPL 0808 MINI	Wersja
Nr zam.	<a href="#">1534280000</a>	Klippon POK (pusta obudowa z poliestru), Płytki montażowa,
GTIN (EAN)	4050118338058	Wysokość: 68 mm, Szerokość: 34 mm, Głębokość: 1.5 mm, Materiał
Ilość	1 ST	podstawowy: blacha stalowa ocynkowana, ocynkowany, srebrny

## Akcesoria

## TS 15



Gama obudów Klippon® POK jest wykonana z wysokiej jakości poliestru wzmocnionego włóknem szklanym i idealnie sprawdza się w zastosowaniach i środowiskach, w których wymagana jest odporność na korozję, odporność na uderzenia i wysoki stopień ochrony IP. Główne zalety szerokiej gamy produktów:

- 17 różnych wielkości
- Dwa standardowe wykończenia (kolory): szary (podobny do RAL 7001 do zastosowań przemysłowych) i czarny (podobny do RAL 9011 do zastosowań w trudnych warunkach, Ex)
- Wiek ze śrubami ze stali nierdzewnej z łbem krzyżowym lub z rowkiem
- Prasowana uszczelka wykonana z silikonu lub chloropenu
- Otwory mocujące poza obszarem uszczelnienia gwarantują wysokie zabezpieczenie przed przeciekami i wnikaniem zgodnie z wymaganiami klasy IP66
- Udarność sięgająca 7 dżuli
- Mocowanie bezpośrednio w obudowie lub za pomocą wewnętrznych płyt montażowych
- Możliwość montażu naściennego dzięki otworom mocującym lub stopce montażowej
- Gwint mocujący przygotowany do montażu szyn i płytek
- Klasa odporności ogniowej do E60 w zależności od konfiguracji

Weidmüller wykonuje i dostarcza ten typ obudowy zgodnie z życzeniami klientów - kompletnie wyposażoną w niezbędne złącza i dławnice.

## Ogólne dane zamówieniowe

Typ	TS15X5 ST POK 0808	Wersja
Nr zam.	<a href="#">8000003889</a>	Szyna nośna, TS 15, Szerokość: 68 mm, bez otworu podłużnego, Stal,
GTIN (EAN)	4050118652543	ocynkowane galwanicznie i pasywowane
Ilość	20 ST	

## Bolec uziemiający

## Akcesoria



## Ogólne dane zamówieniowe

Typ	PEBZ M10 BR SET	Wersja
Nr zam.	<a href="#">1277220000</a>	Klippon POK (pusta obudowa z poliestru), Trzpień uziemiający, inne,
GTIN (EAN)	4050118067019	Wysokość: 21 mm, Szerokość: 21 mm, Głębokość: 48.7 mm, Materiał
Ilość	1 ST	podstawowy: mosiądz

## KLIPPON POK 080806

Weidmüller Interface GmbH &amp; Co. KG

Klingenbergstraße 26

D-32758 Detmold

Germany

www.weidmueller.com

## Akcesoria

## Kotek uziemiający Klippon® POK



Gama obudów Klippon® POK jest wykonana z wysokiej jakości poliestru wzmocnionego włóknem szklanym i idealnie sprawdza się w zastosowaniach i środowiskach, w których wymagana jest odporność na korozję, odporność na uderzenia i wysoki stopień ochrony IP. Główne zalety szerokiej gamy produktów:

- 17 różnych wielkości
- Dwa standardowe wykończenia (kolory): szary (podobny do RAL 7001 do zastosowań przemysłowych) i czarny (podobny do RAL 9011 do zastosowań w trudnych warunkach, Ex)
- Wiek ze śrubami ze stali nierdzewnej z łbem krzyżowym lub z rowkiem
- Prasowana uszczelka wykonana z silikonu lub chloropenu
- Otwory mocujące poza obszarem uszczelnienia gwarantują wysokie zabezpieczenie przed przeciekami i wnikaniem zgodnie z wymaganiami klasy IP66
- Udarność sięgająca 7 dżuli
- Mocowanie bezpośrednio w obudowie lub za pomocą wewnętrznych płyt montażowych
- Możliwość montażu naściennego dzięki otworom mocującym lub stopce montażowej
- Gwint mocujący przygotowany do montażu szyn i płytek
- Klasa odporności ogniowej do E60 w zależności od konfiguracji

Weidmüller wykonuje i dostarcza ten typ obudowy zgodnie z życzeniami klientów - kompletnie wyposażoną w niezbędne złącza i dławnice.

## Ogólne dane zamówieniowe

Typ	PEBZ M10 S4 SET	Wersja
Nr zam.	<a href="#">1283440000</a>	Klippon POK (pusta obudowa z poliestru), Trzpień uziemiający, inne,
GTIN (EAN)	4050118073362	Wysokość: 21 mm, Szerokość: 21 mm, Głębokość: 48.7 mm, Materiał
Ilość	1 ST	podstawowy: stal nierdzewna 1.4404 (316 L)

## Bolec uziemiający

## Akcesoria



## Ogólne dane zamówieniowe

Typ	PEBZ M6 BR SET	Wersja
Nr zam.	<a href="#">1277250000</a>	Klippon POK (pusta obudowa z poliestru), Trzpień uziemiający, inne,
GTIN (EAN)	4050118067149	Wysokość: 12.3 mm, Szerokość: 12.3 mm, Głębokość: 42 mm,
Ilość	1 ST	Materiał podstawowy: mosiądz
Typ	PEBZ M6 S4 SET	Wersja
Nr zam.	<a href="#">1283430000</a>	Klippon POK (pusta obudowa z poliestru), Trzpień uziemiający, inne,
GTIN (EAN)	4050118073607	Wysokość: 12.3 mm, Szerokość: 12.3 mm, Głębokość: 42 mm,
Ilość	1 ST	Materiał podstawowy: stal nierdzewna 1.4404 (316 L)

## Akcesoria

## Zaślepki wentylacyjne - DAE



Oprócz dławnic kablowych o szerokim zakresie zastosowań, portfolio produktów uzupełniają wtyczki, kompensatory nacisku, adaptory i odpowiednie akcesoria, takie jak nakrętki zabezpieczające, pierścienie uszczelniające, podkładki płaskie i pierścienie uziemiające.

## Ogólne dane zamówieniowe

Typ	DAE M12 PA LONG	Wersja
Nr zam.	<a href="#">1868570000</a>	DAE (element wentylujący), Element wyrównujący, proste, M 12, 10
GTIN (EAN)	4032248440429	mm, IP66, IP68, IP69K, poliamid 6
Ilość	10 ST	
Typ	DAE M12 SS	Wersja
Nr zam.	<a href="#">1868550000</a>	DAE (element wentylujący), Element wyrównujący, proste, M 12, 10
GTIN (EAN)	4032248440405	mm, IP66, IP68, IP69K, Stal nierdzewna 1.4305 (303)
Ilość	10 ST	

## materiał montażowy



Możliwość integracji, rozszerzania i dostosowywania do indywidualnych wymagań - doskonałe akcesoria do wszystkich zastosowań

W pełni ustrukturyzowany asortyment akcesoriów systemowych do nowych obudów z serii Klippon® TB umożliwia łatwe dostosowywanie obudów do specyficznych, indywidualnych wymagań.

Zestawy materiałów montażowych

Zestawy materiałów montażowych pozwalają na szybkie i łatwe mocowanie uchwytów tabliczki znamionowej, uchwytów na dokumenty oraz osłon przeciwdeszczowych.

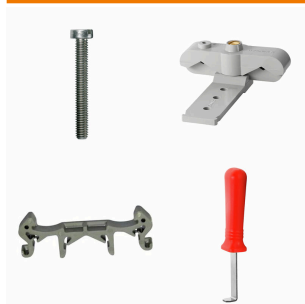
Celem do mocowania etykiet – SD jest niezbędny do montażu plastikowych identyfikatorów (Trafolyte) lub tabliczek znamionowych. Przy użyciu tego zestawu można zamocować identyfikator lub tabliczkę znamionową bezpośrednio na wieku obudowy. Zestaw do mocowania tabliczki znamionowej został opracowany specjalnie w tym celu. Tylko za pomocą tego zestawu mocującego można zapewnić, że w obudowie nie powstaną żadne miejsca przecieków i uniknąć uszkodzenia tabliczki. Uniwersalny zestaw do mocowania – TPSD został opracowany, aby umożliwić bezpieczny i szybki montaż np. uchwytów na tabliczki znamionowe, osłon przeciwdeszczowych, kieszeni na dokumenty. Stosując zestaw do mocowania można zminimalizować, o ile nie całkowicie wykluczyć, ryzyko wycieków.

## Akcesoria

## Ogólne dane zamówieniowe

Typ	FKSC M6X8 D9/SW3	Wersja
Nr zam.	<a href="#">0642600000</a>	Klippon TB (Terminal Box), Śruba mocująca, Materiał podstawowy:
GTIN (EAN)	4008190058258	Stal
Ilość	50 ST	

## Wspornik montażowy



Oferujemy szeroką gamę wsporników montażowych do łatwej obsługi i uzupełnienia produktów. Dzięki asortymentowi sięgającemu od różnych narzędzi do gilz izolacyjnych i różnych śrub, nasze komponenty są do siebie precyzyjnie dopasowane, a tym samym ułatwiają montaż zgodnie z odpowiednimi normami i przepisami bezpieczeństwa.

## Ogólne dane zamówieniowe

Typ	FKSC M4X6 D8/SW2	Wersja
Nr zam.	<a href="#">1567480000</a>	Seria SAK, Śruba z gniazdem sześciokątnym, Śruby, Liczba biegunów:
GTIN (EAN)	4008190033491	1
Ilość	100 ST	