

## SCS 24VDC P1SIL3DS MG3

**Weidmüller Interface GmbH & Co. KG**  
 Klingenbergstraße 26  
 D-32758 Detmold  
 Germany

www.weidmueller.com



Ten przekaźnik bezpieczeństwa jest stosowany w obszarach automatyki przemysłowej, które wymagają funkcjonalnie bezpiecznego wyłączenia. Moduł ten spełnia wymagania SIL3 zgodnie z normą EN 61508.  
 Wersja z obwodem monitorowania  
 Certyfikat bezpieczeństwa TÜV i "Safety Approved Function"  
 Certyfikat cULu  
 Wejście wielonapięciowe (24 - 230 V UC) w obwodzie monitorowania  
 Dostępna wersja z powłoką G3, zgodną z normą EN 60068-2-60  
 Bezpiecznik dostępny z zewnątrz

## Ogólne dane zamówieniowe

Wersja	SAFESERIES, przekaźnik bezpieczeństwa, 24 V DC $\pm$ 20%, 35 mA, maks. prąd przełączający, bezpiecznik wewnętrzny : 5 A (patrz redukcja), SIL 3, EN 61508:2010
Nr zam.	<a href="#">1304040000</a>
Typ	SCS 24VDC P1SIL3DS MG3
GTIN (EAN)	4050118103229
Ilość	1 szt.

## SCS 24VDC P1SIL3DS MG3

Weidmüller Interface GmbH & Co. KG  
Klingenbergstraße 26  
D-32758 Detmold  
Germany

www.weidmueller.com

## Dane techniczne

## Dopuszczenia

Atesty



ROHS	Zgodny
UL File Number Search	<a href="#">Witryna UL</a>
Nr certyfikatu (cULus)	E223474

## Wymiary i masa

Głębokość	114.1 mm	Głębokość (cale)	4.4921 inch
Wysokość	117.3 mm	Wysokość (cale)	4.6181 inch
Szerokość	22.5 mm	Szerokość (cale)	0.8858 inch
Masa netto	200 g		

## Temperatury

Temperatura magazynowania	-40 °C...85 °C	Temperatura otoczenia	-25 °C...50 °C
Temperatura eksploatacyjna		Wilgotność	40°C / 93% wilgotności względnej, bez kondensacji

## Zgodność produktu z wymogami środowiska naturalnego

Status zgodności z dyrektywą RoHS	Zgodne, z wyłączeniem
Wyłączenie RoHS (w przypadkach, w których ma to zastosowanie / jest znane)	7a, 7cI
REACH SVHC	Lead 7439-92-1
SCIP	807f1906-ce90-4f93-8801-4b128b343e6b

## Wejście (obwód bezpieczeństwa)

Oznaczenie złącz (obwód bezpieczeństwa)	A1, A2	Znamionowe napięcie sterujące	24 V DC ± 20%
prąd pobierany	42 mA	gwarantowany pobór prądu przy 24 V DC -10 %	35 mA
Prąd rozruchowy	<250 mA / <5 ms	wskaznik stanu	Dioda żółta
Obwód ochrony	Zabezpieczenie przez pomieszaniem biegunów, Dioda zwrotna		

## Wejście (monitoring)

Znamionowy napięcie sterujące	24 V UC - 230 V UC ±10 %	prąd pobierany	23 mA przy napięciu 24 V DC, 4,4 mA przy napięciu 230 V AC
Wskazanie statusu	Dioda żółta	Obwód ochrony	Prostownik

## Wyjście (obwód bezpieczeństwa)

Oznaczenie przyłącza (wyjście bezpieczeństwa)	13, 14, 15	Konstrukcja zestyku	1 x położenie bezpieczne przy braku zasilania (zestyk NO)
materiał podstawowy zestyku	AgNi 0,15 z cienką warstwą złota	maks. dopuszczalne napięcie załączalne	250 V AC / 30 V DC

## SCS 24VDC P1SIL3DS MG3

Weidmüller Interface GmbH &amp; Co. KG

Klingenbergstraße 26

D-32758 Detmold

Germany

www.weidmueller.com

## Dane techniczne

maks. dopuszczalny prąd załączalny	5 A	maks. prąd przełączający, bezpiecznik wewnętrzny	5 A (patrz redukcja)
maks. prąd przełączający, bezpiecznik zewnętrzny	5 A (patrz redukcja)	maks. moc załączalna	1250 VA
bezpiecznik wewnętrzny	5 A bezwładność	Zewnętrzne zabezpieczenie wstępne	5 A bezwładność
odporny na zwarcia	Nie	czas włączania	typ. 7 ms
czas wyłączenia	typ. 14 ms	min. moc załączalna	10 mA @ 12 V

## Wyjście (monitoring)

Konstrukcja zestyku	zestyk przełączny	materiał podstawowy zestyku	AgNi 5µm Au
maks. dopuszczalne napięcie załączalne	24 V DC	maks. dopuszczalny prąd przełączający	30 mA
czas włączania	typ. 17 ms	odporny na zwarcia	Nie
min. moc załączalna	1 mA @ 1 V		

## Podstawowe parametry bezpieczeństwa technicznego

Tproof	12 a	typ urządzenia	A
tolerancja błędu sprzętu (HFT)	2	kategoria bezpieczeństwa	SIL 3
norma bezpieczeństwa	EN 61508:2010		

## Dane ogólne

Robocza wysokość nad poziomem morza	≤ 2000 m, nad poziomem morza	Szyna montażowa	TS 35
Barwny	czarny, żółty	Odporność na działanie szkodliwych gazów zgodnie z normą EN 60068-2-60	Tak (tylko nr katalogowy: 1304040000)

## Koordynacja izolacji

Napięcie znamionowe	300 V	Stopień zanieczyszczenia	2
Kategoria przepięciowa	III	odstęp izolacyjny powierzchniowy i powietrzny strona sterowania - strona obciążenia	≥ 5.5 mm
wytrzymałość napięciowa strona sterowania - strona obciążenia	4 kVefekt. / 1 min	wytrzymałość napięciowa względem szyny nośnej	4 kVef / 1 Min.
udarowe napięcie wytrzymywane	6 kV (1,2/50 µs)	Stopień ochrony	IP20

## Dalsze szczegóły aprobat / norm

Normy	EN 61000, EN 61326-3-2	Nr certyfikatu (cULus)	E223474
-------	------------------------	------------------------	---------

## Dane przyłączeniowe

Metoda wykonywania złącz	złącze śrubowe	Długość usunięcia izolacji przyłącza pomiarowego	8 mm
Moment obrotowy dociągający, min.	0.4 Nm	Moment obrotowy dociągający, maks.	0.6 Nm
Zakres zacisków przyłącza pomiarowego	1.5 mm <sup>2</sup>	Zakres zaciskania, min.	0.13 mm <sup>2</sup>
Zakres zaciskania, maks.	2.5 mm <sup>2</sup>	przekrój przyłącza przewodu AWG, min.	AWG 26
przekrój przyłączeniowy przewodu AWG, AWG 12 maks.		Przekrój przyłącza przewodu, jednodrutowy, min.	0.2 mm <sup>2</sup>
Przekrój przyłącza przewodu, jednodrutowy, max.	2.5 mm <sup>2</sup>	Przekrój przyłącza przewodu, cienki przewód wielodrutowy, min.	0.2 mm <sup>2</sup>
Przekrój przyłącza przewodu, z cienkiego drutu, maks.	2.5 mm <sup>2</sup>	Przekrój przyłącza przewodu, cienki przewód wielodrutowy z tulejkami kablowymi DIN 46228/4, min.	0.2 mm <sup>2</sup>
Przekrój przyłącza przewodu, cienki przewód wielodrutowy z tulejkami kablowymi DIN 46228/4, maks.	2.5 mm <sup>2</sup>	przekrój przyłącza przewodu, cienkodrutowy, AEH (DIN 46228-1), min.	0.2 mm <sup>2</sup>

## SCS 24VDC P1SIL3DS MG3

**Weidmüller Interface GmbH & Co. KG**  
Klingenbergstraße 26  
D-32758 Detmold  
Germany

[www.weidmueller.com](http://www.weidmueller.com)

### Dane techniczne

przekrój przyłącza przewodu, cienkodrutowy, AEH (DIN 46228-1), maks.	2.5 mm <sup>2</sup>	Wielkość ostrza	Gr. PH0
--	---------------------	-----------------	---------

### Klasyfikacje

ETIM 8.0	EC001449	ETIM 9.0	EC001449
ETIM 10.0	EC001449	ECLASS 14.0	27-37-18-19
ECLASS 15.0	27-37-18-19		

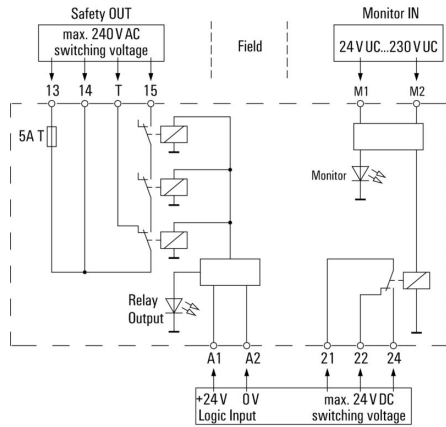
## SCS 24VDC P1SIL3DS MG3

**Weidmüller Interface GmbH & Co. KG**  
 Klingenbergstraße 26  
 D-32758 Detmold  
 Germany

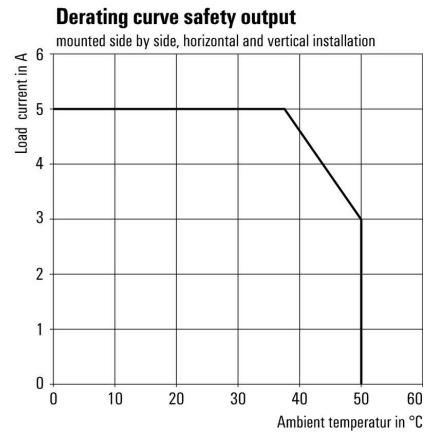
### Rysunki

www.weidmueller.com

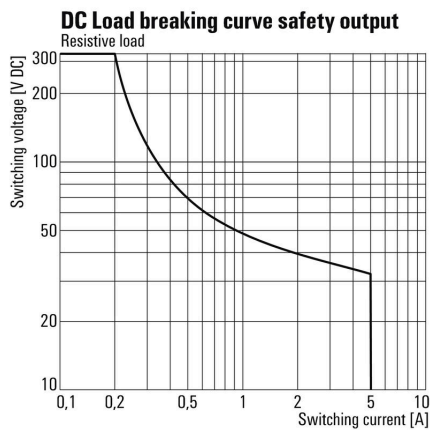
#### Schemat połączeń



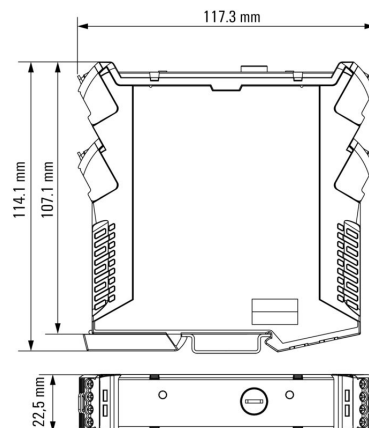
#### Krzywa obciążalności prądowej



#### Charakterystyka ograniczenia prądu obciążenia DC



#### Rysunek wymiarowy



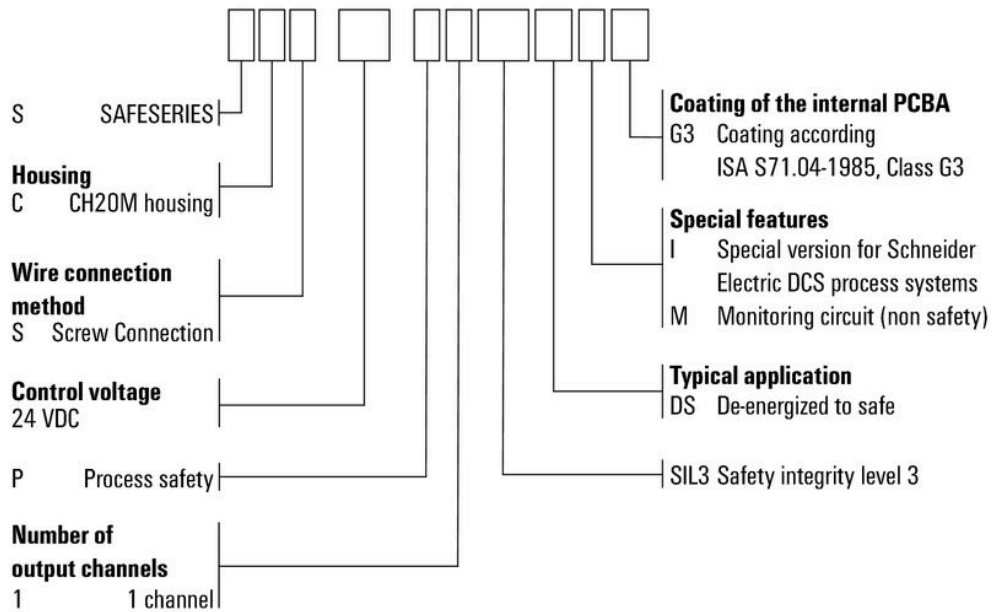
**SCS 24VDC P1SIL3DS MG3**

**Weidmüller Interface GmbH & Co. KG**  
 Klingenbergstraße 26  
 D-32758 Detmold  
 Germany

**Rysunki**

www.weidmueller.com

**Pozostałe**



Kody typów

## SCS 24VDC P1SIL3DS MG3

Weidmüller Interface GmbH &amp; Co. KG

Klingenbergstraße 26

D-32758 Detmold

Germany

www.weidmueller.com

## Akcesoria

## neutralna



ESG to sprawdzony oznacznik o formacie MultiCard przeznaczony do wielu dobrze znanych urządzeń elektrycznych. W rezultacie można otrzymać wysokiej jakości oznaczenia urządzeń, czytelne, z wysokim kontrastem.

Oferujemy różne typy urządzeń różnych producentów, takich jak Siemens, ABB, Beckhoff itp.

Najważniejsze zalety:

Uniwersalne szyldy; w zależności od typu samoprzylepne lub mocowane na zatrzask. Do urządzeń mocowanych obok siebie, np. bezpieczników, oferujemy oznaczniki ESG do wciskania na szynę oznacznikową. Wykonywanie nadruków laserowych zgodnie z indywidualnymi specyfikacjami

Do nadruku na zamówienie: Prosimy o przesłanie pliku z oprogramowaniem etykietującym M-Print PRO lub M-Print PRO Online (bez instalacji) zgodnie z naszymi specyfikacjami etykietowania.

## Ogólne dane zamówieniowe

Typ	ESG 6.6/20 BHZ 5.00/04	Wersja	
Nr zam.	<a href="#">1082540000</a>	ESG, Oznaczniki urządzeń x 20 mm, PA 66, Barwny: biały, wtykowy	
GTIN (EAN)	4032248845439		
Ilość	200 ST		

## Neutralny podklejany



SM MultiCard jest oznacznikiem do etykietowania urządzeń sterujących i sygnalizacyjnych. Szyldy wtyka się w oprawki lub przykleja przy naniesionej fabrycznie taśmie samoprzylepnej. Indywidualne szyldy można tworzyć przy użyciu drukarki PrintJet PRO lub ploterów MCP Plus i MCP Basic lub systemów znakowania Plotter. Użytkownicy mogą szybko wykonywać szyldy dostosowane do indywidualnych potrzeb. Nie ma potrzeby magazynowania drogich, standardowych szyldów. Wysoce odporne nadruki wykonywane drukarką PrintJet jako zamiennik grawerowania. Przy szczególnie wysokich wymaganiach polecamy folię ochronną ETO SM. Uchwyty można stosować do przycisków o średnicy 22 mm lub 30 mm, firm Siemens, ABB, Moeller i Télémecanique. Do nadruku na zamówienie: Prosimy o przesłanie pliku z oprogramowaniem etykietującym M-Print PRO lub M-Print PRO Online (bez instalacji) zgodnie z naszymi specyfikacjami etykietowania.

## Ogólne dane zamówieniowe

Typ	SM 18/9.5 K MC NE GE	Wersja	
Nr zam.	<a href="#">1248590000</a>	SwitchMark, Oznaczniki urządzeń, 9.5 x 18 mm, Siemens 3 SB, żółty	
GTIN (EAN)	4050118038958		
Ilość	200 ST		
Typ	SM 18/9.5 K MC NE GR	Wersja	
Nr zam.	<a href="#">1248610000</a>	SwitchMark, Oznaczniki urządzeń, 9.5 x 18 mm, szary	
GTIN (EAN)	4050118038675		
Ilość	200 ST		

## SCS 24VDC P1SIL3DS MG3

Weidmüller Interface GmbH &amp; Co. KG

Klingenbergstraße 26

D-32758 Detmold

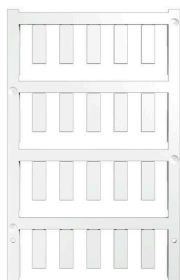
Germany

www.weidmueller.com

## Akcesoria

Typ	SM 18/9.5 K MC NE WS	Wersja
Nr zam.	<a href="#">1248580000</a>	SwitchMark, Oznaczniki urządzeń, 9.5 x 18 mm, biały
GTIN (EAN)	4050118038965	
Ilość	200 ST	

## neutralna



ESG to sprawdzony oznacznik o formacie MultiCard przeznaczony do wielu dobrze znanych urządzeń elektrycznych. W rezultacie można otrzymać wysokiej jakości oznaczenia urządzeń, czytelne, z wysokim kontrastem.

Oferujemy różne typy urządzeń różnych producentów, takich jak Siemens, ABB, Beckhoff itp.

Najważniejsze zalety:

Uniwersalne szyldy; w zależności od typu samoprzylepne lub mocowane na zatrzask. Do urządzeń mocowanych obok siebie, np. bezpieczników, oferujemy oznaczniki ESG do wciskania na szynę oznacznikową. Wykonywanie nadruków laserowych zgodnie z indywidualnymi specyfikacjami.

Do nadruku na zamówienie: Prosimy o przesłanie pliku z oprogramowaniem etykietującym M-Print PRO lub M-Print PRO Online (bez instalacji) zgodnie z naszymi specyfikacjami etykietowania.

## Ogólne dane zamówieniowe

Typ	ESG 6/17 K MC NE WS	Wersja
Nr zam.	<a href="#">1880120000</a>	ESG, Oznaczniki urządzeń x 17 mm, PA 66, Barwny: biały, samoprzylepny
GTIN (EAN)	4032248478804	
Ilość	200 ST	
Typ	ESG 6/17 K MC NE GE	Wersja
Nr zam.	<a href="#">1880110000</a>	ESG, Oznaczniki urządzeń x 17 mm, PA 66, Barwny: żółty, samoprzylepny
GTIN (EAN)	4032248478798	
Ilość	200 ST	
Typ	ESG 6/15 K MC NE GE	Wersja
Nr zam.	<a href="#">1880130000</a>	ESG, Oznaczniki urządzeń x 15 mm, PA 66, Barwny: żółty, samoprzylepny
GTIN (EAN)	4032248478910	
Ilość	200 ST	
Typ	ESG 6/15 K MC NE WS	Wersja
Nr zam.	<a href="#">1880100000</a>	ESG, Oznaczniki urządzeń x 15 mm, PA 66, Barwny: biały, samoprzylepny
GTIN (EAN)	4032248478781	
Ilość	200 ST	
Typ	ESG 9/11 K MC NE WS	Wersja
Nr zam.	<a href="#">1857440000</a>	ESG, Oznaczniki urządzeń x 11 mm, PA 66, Barwny: biały, samoprzylepny
GTIN (EAN)	4032248402731	
Ilość	200 ST	

## SCS 24VDC P1SIL3DS MG3

**Weidmüller Interface GmbH & Co. KG**  
Klingenbergstraße 26  
D-32758 Detmold  
Germany

www.weidmueller.com

## Akcesoria

## SM 18/9,5



Zapobieganie nieprawidłowej obsłudze: SM Oznaczniki urządzeń MultiMark mogą być stosowane wraz z materiałami oznacznikowymi od różnych producentów. Niezależnie od sposobu użycia, zawsze gwarantują wyraźne oznaczenie wszystkich podzespołów, takich jak urządzenia sterujące i sygnalizacyjne różnych marek.

Korzyści wynikające z zastosowania MultiMark "Różne materiały spełniające różne wymagania" Mogą być stosowane ze sprzętem od wielu różnych producentów Oznaczniki do urządzeń o znanej konstrukcji

## Ogólne dane zamówieniowe

Typ	SM 18/9.5 MM WS	Wersja
Nr zam.	<a href="#">2006220000</a>	SwitchMark, Oznaczniki urządzeń, 9 x 18 mm, biały
GTIN (EAN)	4050118391435	
Ilość	1000 ST	
Typ	SM 18/9.5 MM GE	Wersja
Nr zam.	<a href="#">2006240000</a>	SwitchMark, Oznaczniki urządzeń, 9 x 18 mm, żółty
GTIN (EAN)	4050118390698	
Ilość	1000 ST	
Typ	SM 18/9.5 MM GR	Wersja
Nr zam.	<a href="#">2006260000</a>	SwitchMark, Oznaczniki urządzeń, 9 x 18 mm, szary
GTIN (EAN)	4050118390964	
Ilość	1000 ST	

## ESG 6/17



Gwarantowana duża trwałość: ESG Wielokolorowe etykiety różnych rozmiarów mają warstwę mocnego kleju, który zapewnia najlepszą możliwą adhezję do powierzchni podłoża. Dzięki podwójnej powłoce poliestrowej materiał podstawowy jest wysoce odporny na rozdarcia.

Korzyści wynikające z zastosowania MultiMark "Różne materiały spełniające różne wymagania" Mogą być stosowane ze sprzętem od wielu różnych producentów Oznaczniki do urządzeń o znanej konstrukcji

## Ogólne dane zamówieniowe

Typ	ESG 6/17 MM WS	Wersja
Nr zam.	<a href="#">2005100000</a>	ESG, Oznaczniki urządzeń, 6 x 17 mm, biały
GTIN (EAN)	4050118390728	
Ilość	3000 ST	
Typ	ESG 6/17 MM GE	Wersja
Nr zam.	<a href="#">2005110000</a>	ESG, Oznaczniki urządzeń, 6 x 17 mm, żółty
GTIN (EAN)	4050118390827	
Ilość	3000 ST	

## SCS 24VDC P1SIL3DS MG3

**Weidmüller Interface GmbH & Co. KG**  
Klingenbergstraße 26  
D-32758 Detmold  
Germany

www.weidmueller.com

## Akcesoria

## Biały



Etykiety tekstylne THM GEW są wykonane z bardzo elastycznej tkaniny bawełnianej. Dostarczane na szpuli do użytku w drukarkach termotransferowych, co pozwala stosowanie warstwy kleju, która jest grubsza niż w przypadku arkuszy A4 do biurowych drukarek laserowych. Elastyczny materiał oraz gruba warstwa kleju zapewniają większą siłę wiązania, umożliwiającą stosowanie na kanciastych lub okrągłych obiektach, np. na kablach lub wężach.

## Ogólne dane zamówieniowe

Typ	THM GEW 15/6 WS	Wersja
Nr zam.	<a href="#">1059780000</a>	THM, Oznaczniki urządzeń, 6 x 15 mm, biały
GTIN (EAN)	4032248808175	
Ilość	1 ST	

## Żółty



Etykiety tekstylne THM GEW są wykonane z bardzo elastycznej tkaniny bawełnianej. Dostarczane na szpuli do użytku w drukarkach termotransferowych, co pozwala stosowanie warstwy kleju, która jest grubsza niż w przypadku arkuszy A4 do biurowych drukarek laserowych. Elastyczny materiał oraz gruba warstwa kleju zapewniają większą siłę wiązania, umożliwiającą stosowanie na kanciastych lub okrągłych obiektach, np. na kablach lub wężach.

## Ogólne dane zamówieniowe

Typ	THM GEW 15/6 GE	Wersja
Nr zam.	<a href="#">1059790000</a>	THM, Oznaczniki urządzeń, 6 x 15 mm, żółty
GTIN (EAN)	4032248808182	
Ilość	1 ST	

## Wkrętaki z końcówką krzyżową, typu Phillips



Wkrętak do śrub z rowkiem krzyżowym z izolacją VDE, Typ Phillips, SDIK PH DIN 7438, ISO 8764/2-PH, uchwyt zgodny z ISO 8764-PH, rękojeść SoftFinish

## Ogólne dane zamówieniowe

Typ	SDIK PHO X 60	Wersja
Nr zam.	<a href="#">2749880000</a>	Wkrętak, Szerokość końcówki (B): 0 mm, 60 mm, Grubość końcówki
GTIN (EAN)	4050118897081	(A): 0
Ilość	1 ST	

## SCS 24VDC P1SIL3DS MG3

**Weidmüller Interface GmbH & Co. KG**  
 Klingenbergstraße 26  
 D-32758 Detmold  
 Germany

[www.weidmueller.com](http://www.weidmueller.com)

## Akcesoria

Typ	SDK PHO X 60	Wersja	
Nr zam.	<a href="#">2749400000</a>	Wkrętak, Szerokość końcówki (B): 3 mm, 60 mm, Grubość końcówki	
GTIN (EAN)	4050118895629	(A): 0	
Ilość	1 ST		

## ESG 6/15



Gwarantowana duża trwałość: ESG  
 Wielokolorowe etykiety różnych rozmiarów mają warstwę mocnego kleju, który zapewnia najlepszą możliwą adhezję do powierzchni podłoża. Dzięki podwójnej powłoce poliestrowej materiał podstawowy jest wysoce odporny na rozdarcia.  
 Korzyści wynikające z zastosowania MultiMark "Różne materiały spełniające różne wymagania" mogą być stosowane ze sprzętem od wielu różnych producentów Oznaczniki do urzędzeń o znanej konstrukcji

## Ogólne dane zamówieniowe

Typ	ESG 6/15 MM WS	Wersja	
Nr zam.	<a href="#">2619940000</a>	ESG, Oznaczniki urzędzeń, 6 x 15 mm, biały	
GTIN (EAN)	4050118626148		
Ilość	3000 ST		