



łączniki wtykowe PushPull według IEC 61076-3-117
Var.14 (PROFINET) z metalu, obudowa pusta

Ogólne dane zamówieniowe

Wersja	Adapter
Nr zam.	1302000000
Typ	IE-AD-BHS-V14M-RJA
GTIN (EAN)	4050118099638
Ilość	1 szt.

Dane techniczne

Dopuszczenia

Atesty



ROHS Zgodny

UL File Number Search [Witryna UL](#)

Nr certyfikatu (cULus) E316369

Wymiary i masa

Głębokość	25.7 mm	Głębokość (cale)	1.0118 inch
Wysokość	42 mm	Wysokość (cale)	1.6535 inch
Szerokość	24.2 mm	Szerokość (cale)	0.9528 inch
Masa netto	61.53 g		

Temperatury

Temperatura magazynowania Temperatura eksploatacyjna -40 °C...70 °C

Temperatura układania

Zgodność produktu z wymogami środowiska naturalnego

Status zgodności z dyrektywą RoHS Zgodne, bez wyłączenia

REACH SVHC Bez SVHC powyżej 0,1 wt%

Dane ogólne

Barwny	inne	Podstawowy materiał obudowy	odlew ciśnieniowy cynkowy
rodzaj montażu	2 śruby M3 (nieujęte w zestawie)	Stopień ochrony	IP67

Standardy ogólne

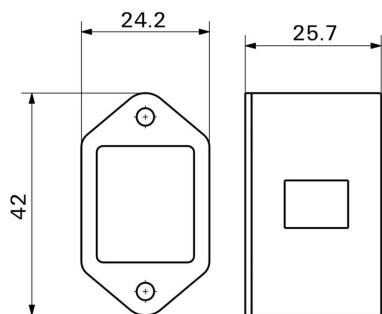
Nr certyfikatu (cULus) E316369

Klasyfikacje

ETIM 8.0	EC001121	ETIM 9.0	EC001121
ETIM 10.0	EC001121	ECLASS 14.0	27-44-03-90
ECLASS 15.0	27-44-03-90		

Rysunki

Wycięcie montażowe



Rysunek wymiarowy

