

## SAIE-7/8S-4-0.2U-H

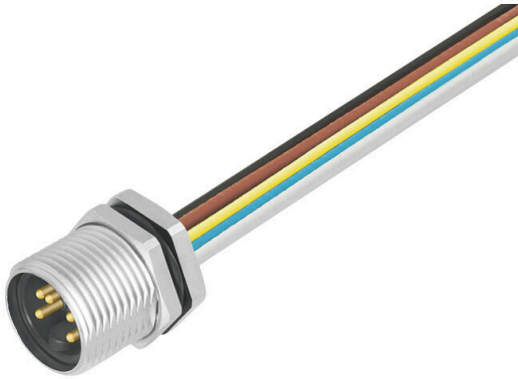
**Weidmüller Interface GmbH & Co. KG**

Klingenbergstraße 26

D-32758 Detmold

Germany

[www.weidmueller.com](http://www.weidmueller.com)



Do złącza po stronie urządzenia w strefie okablowania czujników/urządzeń wykonawczych potrzebne są różne łączniki wtykowe do wbudowania. Są one dostępne w wariantach M12, M8 i oczywiście także M5.

### Ogólne dane zamówieniowe

Wersja	Wtyk montażowy, 7/8", złącze męskie, proste, Gwint montażowy: M26 x 1.5, Liczba biegunów: 4, Długość przewodu plecionego / kabla: 0.2 m
Nr zam.	<a href="#">1292420000</a>
Typ	SAIE-7/8S-4-0.2U-H
GTIN (EAN)	4050118088441
Ilość	1 szt.

## SAIE-7/8S-4-0.2U-H

Weidmüller Interface GmbH &amp; Co. KG

Klingenbergstraße 26

D-32758 Detmold

Germany

www.weidmueller.com

## Dane techniczne

## Dopuszczenia

Atesty



ROHS Zgodny

UL File Number Search [Witryna UL](#)

Nr certyfikatu (cURus) E307231

## Wymiary i masa

Masa netto 56 g

## Zgodność produktu z wymogami środowiska naturalnego

Status zgodności z dyrektywą RoHS Zgodne, z wyłączeniem

Wyłączenie RoHS (w przypadkach, w których ma to zastosowanie / jest znane) 6c

REACH SVHC Lead 7439-92-1

SCIP 7baf363e-d867-435e-844e-c01f32ebf146

## Dane techniczne adaptowalnych złączy wtykowych

Liczba biegunów	4	kodowanie	brak
Powierzchnia styku	pozlacany	Rodzaj przyłącza	złącze męskie
Podstawowy materiał obudowy	odlew ciśnieniowy cynkowy, niklowany	Materiał styków	CuZn
Napięcie znamionowe	300 V	Znamionowe natężenie prądu	8 A
Stopień ochrony	IP67, po wkręceniu	Cykle wpinania	≥ 100
Dławnica kablowa	7/8"	Prąd znamionowy	8 A (4- i 5-biegunowy), 10 A (3-biegunowy)
Zakres temperatury obudowy	-25...+85 °C		

## Specyfikacje techniczne kabla

Przekrój żyły	0.75 mm <sup>2</sup>	Długość przewodu plecionego / kabla	0.2 m
Kodowanie kolorami	czarny, niebieski, brązowy, biały	Liczba biegunów	4

## Dane ogólne

Liczba biegunów	4
kodowanie	brak
Ścieżka połączenia	7/8"
Powierzchnia styku	pozlacany
moment dokręcający	1.5 Nm
Przekrój żyły	0.75 mm <sup>2</sup>
Rodzaj przyłącza	złącze męskie
Podstawowy materiał obudowy	odlew ciśnieniowy cynkowy, niklowany
Materiał styków	CuZn
Napięcie znamionowe	300 V
Znamionowe natężenie prądu	8 A
Stopień ochrony	IP67, po wkręceniu
Cykle wpinania	≥ 100
Dławnica kablowa	7/8"
Materiał podstawowy	PUR/ PUR
Napięcie znamionowe	300 V

Data sporządzenia 07.07.2026 11:19:18 MEZ

Aktualizacja katalogu / Rysunki

**SAIE-7/8S-4-0.2U-H**

**Weidmüller Interface GmbH & Co. KG**  
Klingenbergstraße 26  
D-32758 Detmold  
Germany

[www.weidmueller.com](http://www.weidmueller.com)

**Dane techniczne**

Prąd znamionowy	8 A (4- i 5-biegunowy), 10 A (3-biegunowy)		
złącze 1	7/8"		
Przyłącze 2	Flying wires		
Długość przewodu plecionego / kabla	0.2 m		
Znamionowe napięcie udarowe	4000 V		
Gwint montażowy	M26 x 1.5		
Zakres momentu dokręcania przy montażu	11.8 ... 12 Nm		
napięcie znamionowe (UL)	600 V		
Moment dokręcania przy montażu	min.	11.8 Nm	
	maks.	12 Nm	
Zakres temperatury obudowy	-25...+85 °C		
Zewnętrzna średnica przewodu	-		

**Klasyfikacje**

ETIM 8.0	EC003570	ETIM 9.0	EC003570
ETIM 10.0	EC003570	ECLASS 14.0	27-44-01-03
ECLASS 15.0	27-44-01-03		

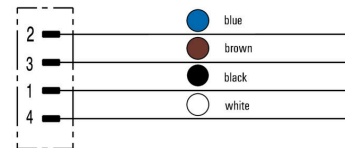
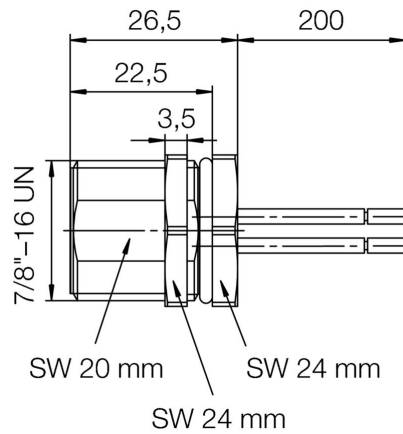
## SAIE-7/8S-4-0.2U-H

**Weidmüller Interface GmbH & Co. KG**  
Klingenbergstraße 26  
D-32758 Detmold  
Germany

## Rysunki

[www.weidmueller.com](http://www.weidmueller.com)

### Schemat połączeń



### Schemat biegunów

