

SAIE-7/8B-3-0.2U-PG13.5

Weidmüller Interface GmbH & Co. KG

Klingenbergstraße 26

D-32758 Detmold

Germany

www.weidmueller.com



Do złącza po stronie urządzenia w strefie okablowania czujników/urządzeń wykonawczych potrzebne są różne łączniki wtykowe do wbudowania. Są one dostępne w wariantach M12, M8 i oczywiście także M5.

Ogólne dane zamówieniowe

Wersja	Wtyk montażowy, 7/8", złącze żeńskie, proste, Gwint montażowy: PG 13,5, Liczba biegunów: 3, Długość przewodu plecionego / kabla: 0.2 m
Nr zam.	1292380000
Typ	SAIE-7/8B-3-0.2U-PG13.5
GTIN (EAN)	4050118088342
Ilość	1 szt.

Dane techniczne

Dopuszczenia

Atesty



ROHS	Zgodny
UL File Number Search	Witryna UL
Nr certyfikatu (cURus)	E307231

Wymiary i masa

Masa netto	34.32 g
------------	---------

Zgodność produktu z wymogami środowiska naturalnego

Status zgodności z dyrektywą RoHS	Zgodne
REACH SVHC	Lead 7439-92-1
SCIP	ebf89fc8-a87f-4691-b87a-dfb9921774b4

Dane techniczne adaptowalnych złączy wtykowych

Liczba biegunów	3	kodowanie	brak
Powierzchnia styku	pozlacany	Rodzaj przyłącza	złącze żeńskie
Podstawowy materiał obudowy	odlew ciśnieniowy cynkowy, niklowany	Materiał styków	CuZn
Napięcie znamionowe	300 V	Znamionowe natężenie prądu	10 A
Stopień ochrony	IP67, po wkręceniu	Cykle wpinania	≥ 100
Dławnica kablowa	PG 13,5	Prąd znamionowy	8 A (4- i 5-biegunowy), 10 A (3-biegunowy)
Zakres temperatury obudowy	-25...+85 °C		

Specyfikacje techniczne kabla

Przekrój żyły	0.75 mm ²	Długość przewodu plecionego / kabla	0.2 m
Kodowanie kolorami	zielony / żółty, brązowy, niebieski	Liczba biegunów	3

Dane ogólne

Liczba biegunów	3
kodowanie	brak
Ścieżka połączenia	7/8"
Powierzchnia styku	pozlacany
moment dokręcający	1.5 Nm
Przekrój żyły	0.75 mm ²
Rodzaj przyłącza	złącze żeńskie
Podstawowy materiał obudowy	odlew ciśnieniowy cynkowy, niklowany
Materiał styków	CuZn
Napięcie znamionowe	300 V
Znamionowe natężenie prądu	10 A
Stopień ochrony	IP67, po wkręceniu
Cykle wpinania	≥ 100
Dławnica kablowa	PG 13,5
Materiał podstawowy	PUR/ PUR
Napięcie znamionowe	300 V
Prąd znamionowy	8 A (4- i 5-biegunowy), 10 A (3-biegunowy)
złącze 1	7/8"

SAIE-7/8B-3-0.2U-PG13.5

Weidmüller Interface GmbH & Co. KG
Klingenbergstraße 26
D-32758 Detmold
Germany

www.weidmueller.com

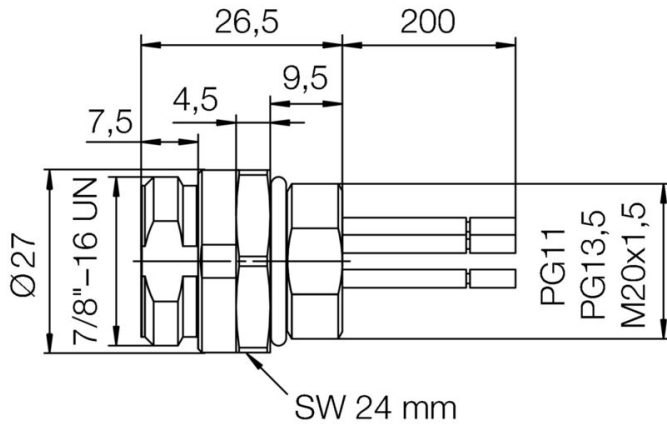
Dane techniczne

Przyłącze 2	Flying wires	
Długość przewodu plecionego / kabla	0.2 m	
Znamionowe napięcie udarowe	4000 V	
Gwint montażowy	PG 13,5	
Zakres momentu dokręcania przy montażu	6 ... 6.25 Nm	
napięcie znamionowe (UL)	600 V	
Moment dokręcania przy montażu	min.	6 Nm
	maks.	6.25 Nm
Zakres temperatury obudowy	-25...+85 °C	
Zewnętrzna średnica przewodu	-	

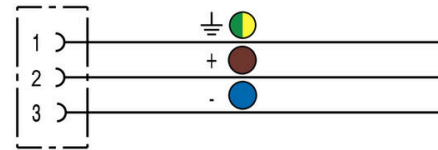
Klasyfikacje

ETIM 8.0	EC003570	ETIM 9.0	EC003570
ETIM 10.0	EC003570	ECLASS 14.0	27-44-01-03
ECLASS 15.0	27-44-01-03		

Rysunki



Schemat połączeń



Schemat biegunów



SAIE-7/8B-3-0.2U-PG13.5

Weidmüller Interface GmbH & Co. KG
Klingenbergstraße 26
D-32758 Detmold
Germany

www.weidmueller.com

Akcesoria

Nakrętki zabezpieczające mosiężne, nikielwane



Oprócz dławnic kablowych o szerokim zakresie zastosowań, portfolio produktów uzupełniają wtyczki, kompensatory nacisku, adaptory i odpowiednie akcesoria, takie jak nakrętki zabezpieczające, pierścienie uszczelniające, podkładki płaskie i pierścienie uziemiające.

Ogólne dane zamówieniowe

Typ	SKMU PG 13,5-MS	Wersja	
Nr zam.	1694100000	SKMU MS (nakrętka kontrująca z mosiądzu), Nakrętka kontrująca, PG	
GTIN (EAN)	4008190872267	13,5, 3 mm, mosiądz, nikielwany	
Ilość	100 ST		