

## SAIE-7/8S-3-0.2U-H

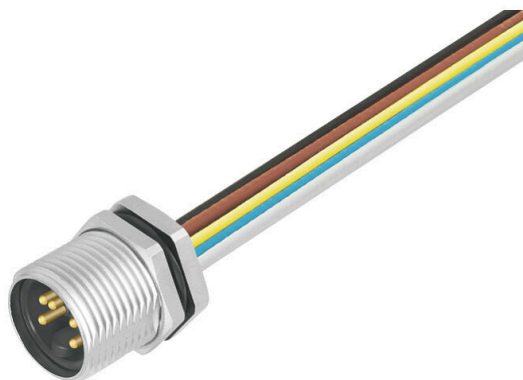
**Weidmüller Interface GmbH & Co. KG**

Klingenbergstraße 26

D-32758 Detmold

Germany

[www.weidmueller.com](http://www.weidmueller.com)



Do złącza po stronie urządzenia w strefie okablowania czujników/urządzeń wykonawczych potrzebne są różne łączniki wtykowe do wbudowania. Są one dostępne w wariantach M12, M8 i oczywiście także M5.

### Ogólne dane zamówieniowe

Wersja	Wtyk montażowy, 7/8", złącze męskie, proste, Gwint montażowy: M26 x 1.5, Liczba biegunów: 3, Długość przewodu plecionego / kabla: 0.2 m
Nr zam.	<a href="#">1292350000</a>
Typ	SAIE-7/8S-3-0.2U-H
GTIN (EAN)	4050118088366
Ilość	1 szt.

## SAIE-7/8S-3-0.2U-H

Weidmüller Interface GmbH &amp; Co. KG

Klingenbergstraße 26

D-32758 Detmold

Germany

www.weidmueller.com

## Dane techniczne

## Dopuszczenia

Atesty



ROHS Zgodny

UL File Number Search [Witryna UL](#)

Nr certyfikatu (cURus) E307231

## Wymiary i masa

Masa netto 52 g

## Zgodność produktu z wymogami środowiska naturalnego

Status zgodności z dyrektywą RoHS Zgodne

REACH SVHC Lead 7439-92-1

SCIP ebf89fc8-a87f-4691-b87a-dfb9921774b4

## Dane techniczne adaptowalnych złączy wtykowych

Liczba biegunów	3	kodowanie	brak
Powierzchnia styku	pozlacany	Rodzaj przyłącza	złącze męskie
Podstawowy materiał obudowy	odlew ciśnieniowy cynkowy, niklowany	Materiał styków	CuZn
Napięcie znamionowe	300 V	Znamionowe natężenie prądu	10 A
Stopień ochrony	IP67, po wkręceniu	Cykle wpinania	≥ 100
Dławnica kablowa	7/8"	Prąd znamionowy	8 A (4- i 5-biegunowy), 10 A (3-biegunowy)
Zakres temperatury obudowy	-25...+85 °C		

## Specyfikacje techniczne kabla

Przekrój żyły	0.75 mm <sup>2</sup>	Długość przewodu plecionego / kabla	0.2 m
Kodowanie kolorami	zielony / żółty, brązowy, niebieski	Liczba biegunów	3

## Dane ogólne

Liczba biegunów	3
kodowanie	brak
Ścieżka połączenia	7/8"
Powierzchnia styku	pozlacany
moment dokręcający	1.5 Nm
Przekrój żyły	0.75 mm <sup>2</sup>
Rodzaj przyłącza	złącze męskie
Podstawowy materiał obudowy	odlew ciśnieniowy cynkowy, niklowany
Materiał styków	CuZn
Napięcie znamionowe	300 V
Znamionowe natężenie prądu	10 A
Stopień ochrony	IP67, po wkręceniu
Cykle wpinania	≥ 100
Dławnica kablowa	7/8"
Materiał podstawowy	PUR/ PUR
Napięcie znamionowe	300 V
Prąd znamionowy	8 A (4- i 5-biegunowy), 10 A (3-biegunowy)
złącze 1	7/8"

**SAIE-7/8S-3-0.2U-H**

**Weidmüller Interface GmbH & Co. KG**  
Klingenbergstraße 26  
D-32758 Detmold  
Germany

[www.weidmueller.com](http://www.weidmueller.com)

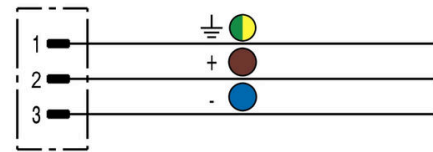
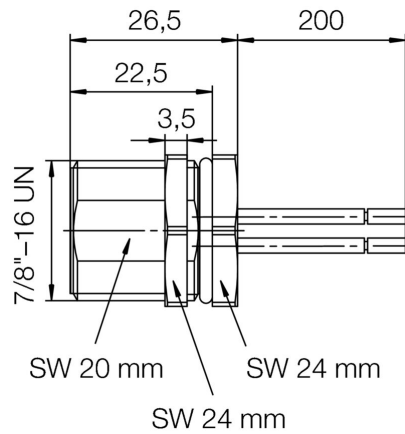
**Dane techniczne**

Przyłącze 2	Flying wires	
Długość przewodu plecionego / kabla	0.2 m	
Znamionowe napięcie udarowe	4000 V	
Gwint montażowy	M26 x 1.5	
Zakres momentu dokręcania przy montażu	11.8 ... 12 Nm	
napięcie znamionowe (UL)	600 V	
Moment dokręcania przy montażu	min.	11.8 Nm
	maks.	12 Nm
Zakres temperatury obudowy	-25...+85 °C	
Zewnętrzna średnica przewodu	-	

**Klasyfikacje**

ETIM 8.0	EC003570	ETIM 9.0	EC003570
ETIM 10.0	EC003570	ECLASS 14.0	27-44-01-03
ECLASS 15.0	27-44-01-03		

**Schemat połączeń**



**Schemat biegunów**

