

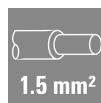
SAIL-7/8W-5-1.5U**Weidmüller Interface GmbH & Co. KG**

Klingenbergstraße 26

D-32758 Detmold

Germany

www.weidmueller.com



Kable czujnik-siłownik są szeroko stosowane do podłączania czujników i siłowników, do przesyłania danych lub do zasilania. Kabel oblewany jest wyposażony w fabrycznie podłączony i sprawdzony wtyk. Kable mogą być poddawane działaniu różnorodnych czynników, takich jak wilgotność, zapylenie, wysokie i niskie temperatury, wstrząsy oraz wibracje.

Kable 7/8" są używane do zastosowań związanych z zasilaniem.

Czy jest coś, czego nie udało się Państwu znaleźć, albo wymaga dodatkowych wyjaśnień? Prosimy o kontakt!

Ogólne dane zamówieniowe

Wersja	Przewód czujnik/element wykonawczy, Jeden koniec bez złącza, 7/8", Liczba biegunów : 5 (4 + PE), 1.5 m, styk, 90°, Ekranowane: Nie, LED: Nie, Materiał płaszczka: PUR, Halogenki: Nie
Nr zam.	1292180150
Typ	SAIL-7/8W-5-1.5U
GTIN (EAN)	4050118088052
Ilość	1 szt.

SAIL-7/8W-5-1.5U

Weidmüller Interface GmbH & Co. KG

Klingenbergstraße 26

D-32758 Detmold

Germany

www.weidmueller.com

Technical data

Dopuszczenia

Atesty



ROHS	Zgodny
UL File Number Search	Witryna UL
Nr certyfikatu (cULus)	E307231

Wymiary i masa

Masa netto	150 g
------------	-------

Zgodność produktu z wymogami środowiska naturalnego

Status zgodności z dyrektywą RoHS	Zgodne
REACH SVHC	Lead 7439-92-1
SCIP	ebf89fc8-a87f-4691-b87a-dfb9921774b4

Specyfikacje techniczne kabla

Długość kabla	1.5 m	kolor płaszczka	czarny
Funkcja PE	Tak	Przydatność do łańcucha ciągowego	Tak
Przekrój żyły	1.5 mm ²	Ekranowane	Nie
Halogenki	Nie	izolacja	TPM
promień zgięcia min., ruchomy	7,5 x średnica kabla	Cykle gięcia	5 milionów
Materiał płaszczka	PUR	Konfigurowalna długość kabla	Nie
Zewnętrzna okładzina zgodnie z UL AWM style	20234 (80 °C / 1000 V)	Sieciowane radiacyjnie	Nie
Odporność na iskry spawalnicze	Nie	Kodowanie kolorami	brązowy, biały, niebieski, czarny, zielony / żółty
Wytrzymałość na skręcanie	0 °/m	Zakres temperatur, stały	-50...80 °C
Odporne na ściegi spawalnicze	Nie	Zakres temperatur, zmienny, min. / maks.	-20...80 °C
Liczba biegunów	5 (4 + PE)	Średnica zewnętrzna	8.7 mm ± 0.2 mm

Dane ogólne techniczne

kodowanie	brak	Ścieżka połączenia	7/8"
Powierzchnia styku	Au (złoto)	LED	Nie
Wykonanie	styk, 90°	Podstawowy materiał obudowy	PUR
Opór izolacji	108 Ω	Materiał styków	CuZn
Napięcie znamionowe	300 V	Znamionowe natężenie prądu	9 A
Stopień ochrony	IP68, po wkręceniu	Cykle wpinania	≥ 100
Stopień zanieczyszczenia	3	zmostkowany	Nie
Znamionowe napięcie udarowe	2500 V	napięcie znamionowe (UL)	600 V
Materiał pierścienia gwintowanego	odlew ciśnieniowy cynkowy	Zakres temperatury obudowy	-40 ... +85 °C

Standardy ogólne

Nr certyfikatu (cULus)	E307231
------------------------	---------

SAIL-7/8W-5-1.5U

Weidmüller Interface GmbH & Co. KG

Klingenbergstraße 26

D-32758 Detmold

Germany

www.weidmueller.com

Technical data

Właściwości elektryczne

Opór izolacji	108 Ω	Napięcie znamionowe	300 V
Prąd znamionowy	9 A (4- oraz 5-biegunowy), 12 A (3-biegunowy)		

wtyki lewe

Wtyk po lewej	IP68, styk męski, zakrzywiony 90°, Tworzywo sztuczne, nieekranowane
---------------	--

wtyki prawe

Wtyk po prawej	Wolny koniec przewodu
----------------	-----------------------

Klasyfikacje

ETIM 8.0	EC001855	ETIM 9.0	EC001855
ETIM 10.0	EC001855	ECLASS 14.0	27-06-03-11
ECLASS 15.0	27-06-03-11		

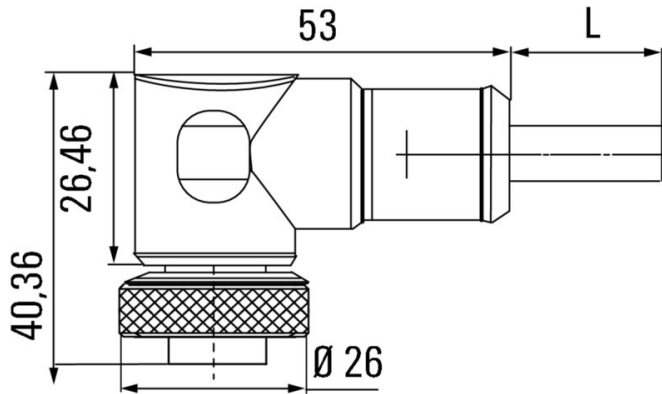
SAIL-7/8W-5-1.5U

Weidmüller Interface GmbH & Co. KG
 Klingenbergstraße 26
 D-32758 Detmold
 Germany

www.weidmueller.com

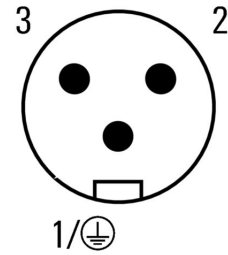
Drawings

Rysunek wymiarowy



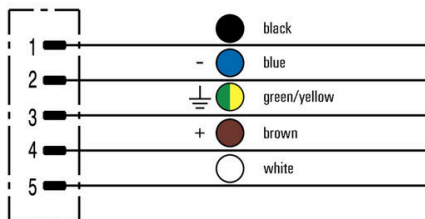
Male, angled

Schemat biegunów



Male

Schemat połączeń



Idealne narzędzie: Screwty® z regulacją momentu obrotowego

Light, securely screwed-in round plug-in connectors. Screwty set DM / VPE: 1 / Order No.: 1920000000 Adapters: M12, M12 F, M8, M8 F

